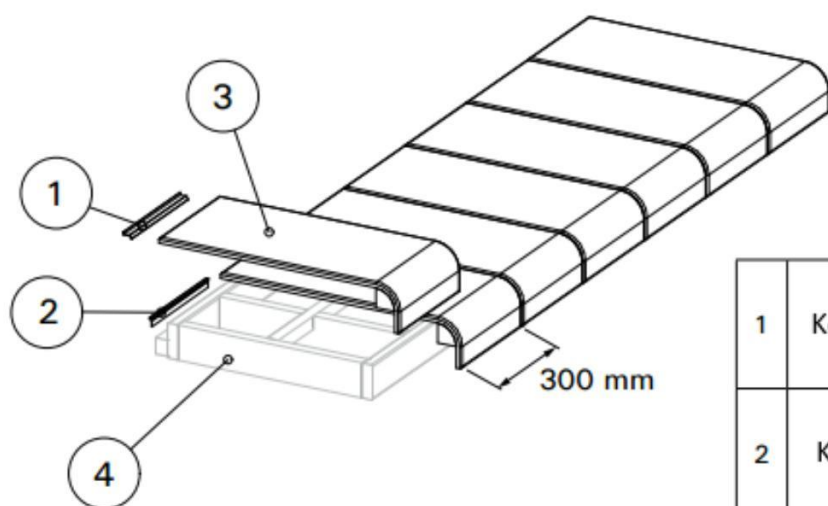
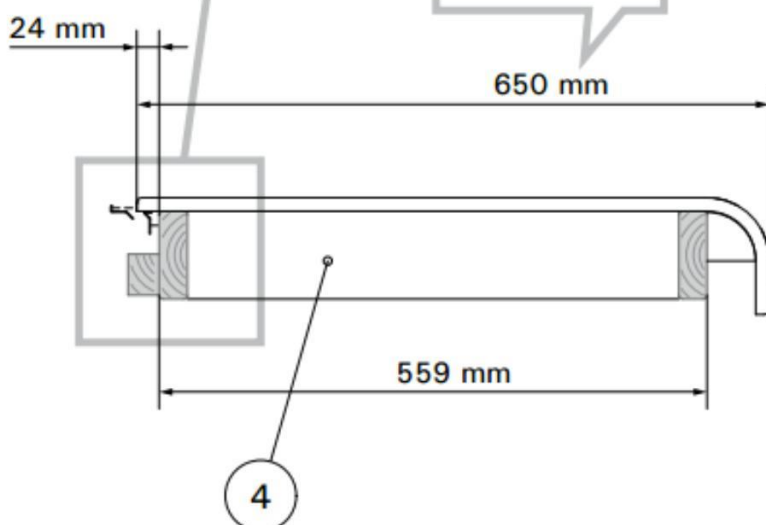
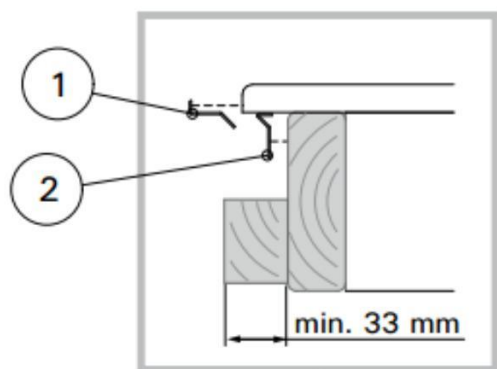


**HARVIA VENTURA LAUDEOSAT
 HARVIA VENTURA LAVE ELEMENT
 HARVIA VENTURA BENCH ELEMENTS
 ЭЛЕМЕНТЫ ПОЛКОВ ИНТЕРЬЕРА HARVIA VENTURA**

Lavicové prvky Ventura



1	Kovová podpěra pro lavicové desky
2	Kovová podpěra pro lavicový rám
3	Lavice Ventura
4	Lavicový rám (není součástí)



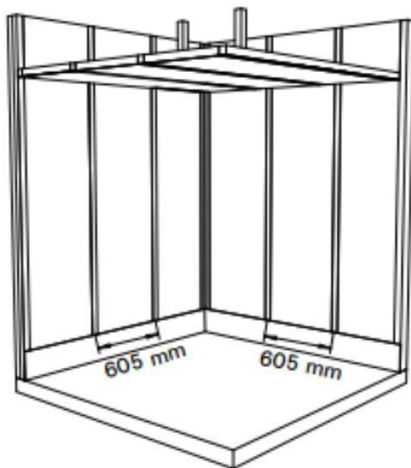
HARVIA

Harvia Oy
 PL12
 40951 Muurame
 Finland
www.harvia.fi
 +358 207 464 000
harvia@harvia.fi

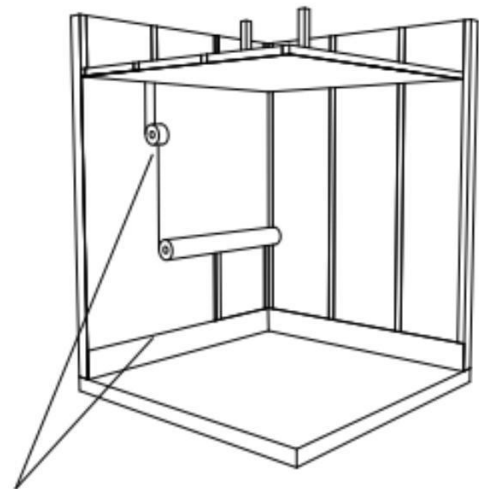
HARVIA VENTURA PANEELI HARVIA VENTURA PANEL HARVIA VENTURA PANELS

Příklad instalace panelů Ventura

1 Rám a izolace

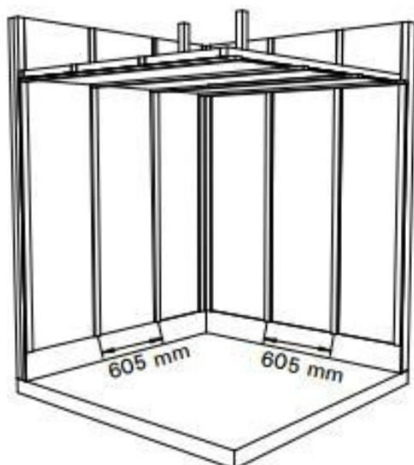


2 Instalace hliníkové fólie



Ke spojení jednotlivých plátů použijte hliníkovou pásku. Je třeba, aby se jednotlivé pláty značně překrývaly. Konce páskou přilepte k podloží (vrchní konec dlažby nebo izolace).

3 Vertikální ventilační latě

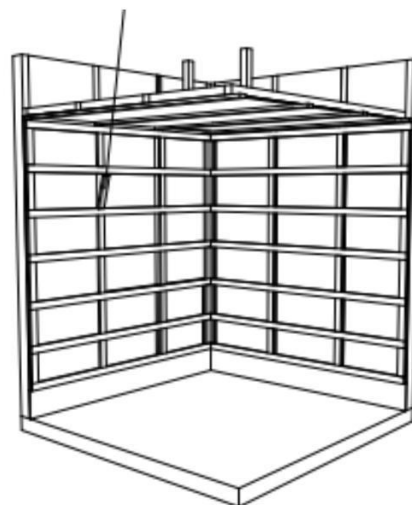


4 Horizontální ventilační latě



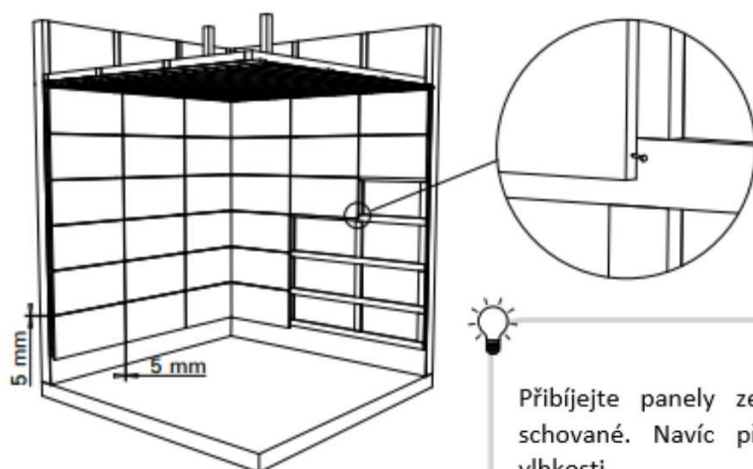
Instalujte horizontální latě tak, aby mohl vzduch za panely cirkulovat.

5 Latě mezi horizontálním rámem



Před připevněním panelů můžete latě ošetřit vhodným saunovým nátěrem.

6 Připevnění panelů



Přibíjejte panely ze strany, aby hřebíky byly schované. Navíc přidejte lepidlo odolné vůči vlhkosti.

HARVIA

Harvia Oy
PL12
40951 Muurame
Finland
www.harvia.fi
+358 207 464 000
harvia@harvia.fi