

HARVIA

M3 SL, 20 SL, 20 SL Boiler, 20 Duo, 36 Duo, 50 SL

CS Pokyny pro instalaci a užívání kamen na dřevo



M3 SL

20 SL

20 SL Boiler

50 SL



20 Duo, 36 Duo

Společnost Harvia vyrábí kvalitní kamna, kotle a komíny už po mnoho desítek let a využívá k tomu veškeré zkušenosti, které v průběhu této doby získala. Náš sortiment nabízí široký výběr, a to jak kamen do malých rodinných saun, tak i do velkých saun pro veřejnost. Blahopřejeme, vybrali jste si opravdu dobře!

Přečtěte si manuál pozorně před započítím montáže a užíváním kamen. Manuál si uschovejte.

OBSAH

1. OBECNĚ	3
1.1 Technická data	3
1.2 Součásti kamen.....	4
2. NÁVOD K POUŽITÍ	5
2.1 Upozornění.....	5
2. Příprava kamen.....	5
2.3 Palivo.....	5
2.4 Saunové kameny.....	6
2.5 Topení v kamnech.....	6
2.6 Saunová voda.....	7
2.7 Údržba	7
2.8 Odstraňování závad	7
3. MÍSTNOST SAUNY	8
3.1 Jaké má zahřívání kamen vliv na místnost sauny.....	8
3.2 Větrání sauny	8
3.3 Hygiena v sauně	8
4. NÁVOD K INSTALACI	9
4.1 Než začnete	9
4.1.1 Ochrana podlahy.....	9
4.1.2 Bezpečnostní vzdálenosti	9
4.1.3 Ochranné kryty	10
4.2 Instalace kamen.....	11
4.2.1 Nastavitelné nohy.....	11
4.2.2 Připojení kamen ke zděři	11
4.2.3 Připojení kamen ke komínu Harvia.....	12
4.3 Změna směru otvírání dveří od kamen.....	12
4.4 Příslušenství	13

1. OBECNĚ

1.1 Technická data

	M3 SL	20 SL	20 SL Boiler	20 Duo	36 Duo	50 SL
Jmenovitý výstup (kW)	13	18	18	18	30	40
Objem sauny (m ³)	4,5-13	8-20	8-20	8-20	14-36	20-50
Požadovaná teplotní třída komínu	T600	T600	T600	T600	T600	T600
Průměr připojovacího otvoru (mm)	115	115	115	115	115	140
Množství kamenů (max. kg)	30	40	40	40	60	120
Velikost kamenů (cm)						
Váha (kg)	45	70	75	80	80	175
Šířka (mm)	390	430	430	430	510	510
Hloubka + prodloužené topeniště (mm)	430 + 210	510 + 210	510 + 210	510 + 280	510 + 280	715 + 195
Výška + nastavitelné příruby (mm)	710 -	760 + 0-30	760 + 0-30	760 + 0-30	810 + 0-30	1050 -
Tloušťka krytu ohniště (mm)	5	10	10	10	6	10
Maximální délka polene (cm)	35	39	39	39	39	61

Model kamen vyberte pečlivě. V kamnech s nízkou výhřevností se musí topit déle a intenzivněji, čímž se zkracuje jejich životnost.

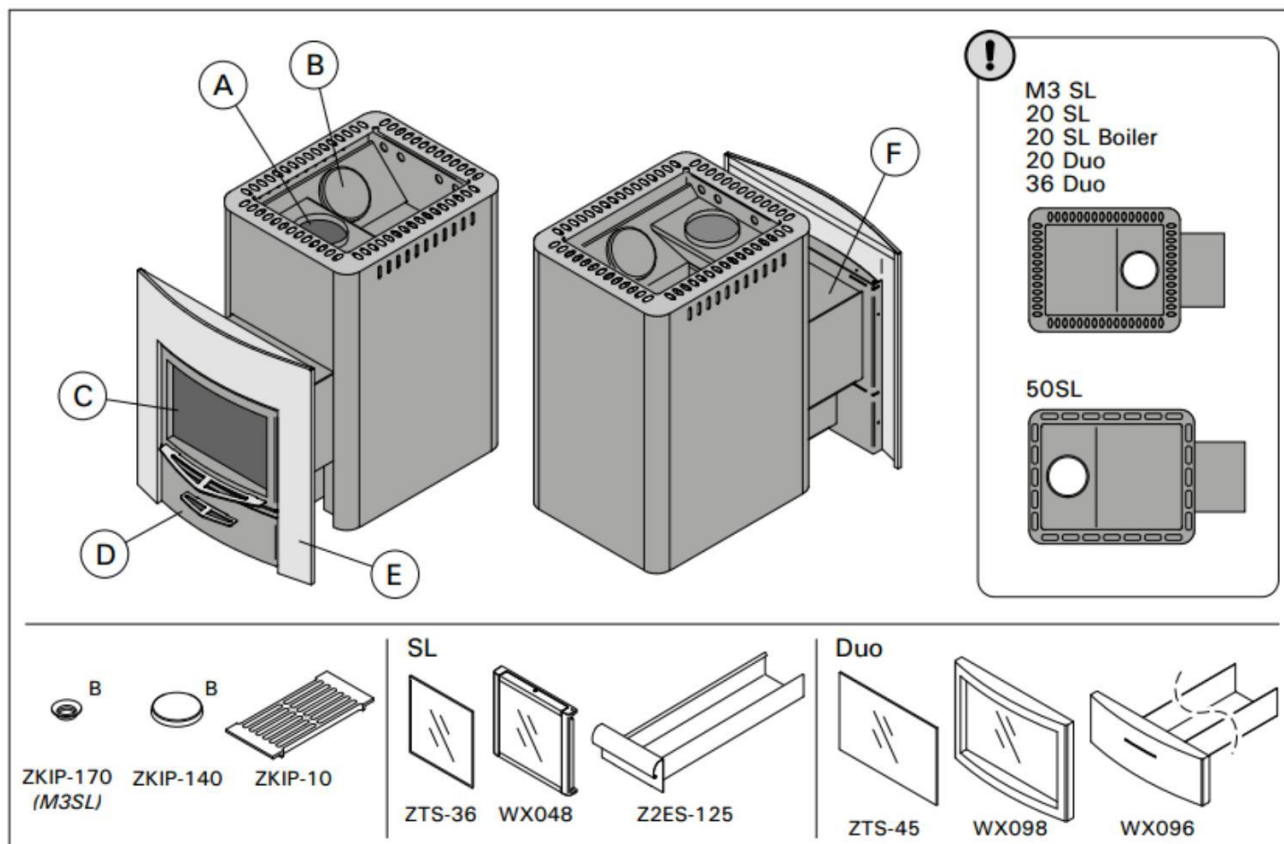
Prosím uvědomte si, že nezaizolované stěny a strop (např. cihly, sklo, obklady nebo beton) zvyšují požadavky na výhřevnost kamen. Ke každému čtverečnímu metru takového povrchu stěny nebo stropu musíte připočítat objem 1,2 m³. Pokud jsou stěny z dřevěného masívu, objem musíte vynásobit 1,5. Příklady:

- Sauna 10 m³ s cihlovou stěnou o výšce 2 m a šířce 2 m odpovídá sauně přibližně 15 m³.
- Sauna 10 m³ se skleněnými dveřmi odpovídá sauně přibližně 12 m³.
- Sauna 10 m³ se stěnami z dřevěného masívu odpovídá sauně přibližně 15 m³.

Při výběru kamen se poraďte s prodejcem, který nás zastupuje. Další podrobnosti naleznete na webových stránkách www.harviasauna.com

1.2 Součásti kamen

- | | |
|-------------------------------|----------------------------------|
| A. Horní přípojný otvor | D. Popelník |
| B. Otvírání sazového prostoru | E. Příklad (pouze 20 Duo/36 Duo) |
| C. Dvířka kamen | F. Rozšířené topeniště |



Obrázek 1. Součásti kamen

2. NÁVOD K POUŽITÍ



Než začnete používat kamna, pečlivě si přečtěte návod k používání.

2.1 Upozornění

- **Dlouhodobý pobyt v horké sauně způsobuje nárůst tělesné teploty, což může být zdravotně nebezpečné.**
- **Dodržujte bezpečnou vzdálenost od horkého topného tělesa. Kameny a vnější povrch topného tělesa mohou způsobovat popáleniny.**
- **Nepolévejte kameny nadměrným množstvím vody. Odpařující se voda je horká.**
- **V sauně nenechávejte o samotě osoby nízkého věku, tělesně postižené ani nemocné.**
- **Poradte se se svým lékařem o případných zdravotních omezeních použití sauny.**
- **Rodiče musí dbát na to, aby se jejich děti nepřibližovaly k topnému tělesu.**
- **Poradte se se svým dětským lékařem ohledně saunování malých dětí, s ohledem na - věk; - teplotu v sauně; - dobu strávenou v sauně.**
- **V sauně se pohybujte velice opatrně, protože podlaha může být kluzká.**
- **Do sauny nikdy nechoďte po požití alkoholu, léčiv nebo drog.**
- **Ve vytopené sauně nikdy nespěte!**
- **Mořský vzduch a vlhké podnebí může způsobit korozi kovových povrchů topného tělesa.**
- **Nenechávejte v sauně schnout oděvy, protože to může způsobit vznik požáru.**

2. Příprava kamen

První zatopení v kamnech proveďte venku nebo v dobře větrané místnosti. Těleso kamen je natřeno ochranným nátěrem, který se při prvním zatopení odpařuje. To může způsobit uvolnění kouře. Jakmile kouření přestane, kamna jsou připravena k běžnému používání.

Pokud provádíte první zatopení venku, nainstalujte kouřové roury (>4.4) kvůli tahu. I z kouřových rour se bude odpařovat pach.

Vnější povrch obalu je natřen nátěrem odolným proti teplu, který se dostane do provozního stavu po prvním zatopení. Než k tomu dojde, je nutné chránit natřené povrchy před otěrem a poškrábáním.

- **Současně se odpaří složky nátěrů i z těchto rour.**
- **Před prvním zatopením nevkládejte do kamen saunové kameny. Vložte je, až kamna zcela vychladnou po prvním zatopení.**
- **Jedno naložení dřevem je pro první zatopení dostatečné.**



Při prvním zatopení nestříkejte na kamna vodu. Mohla by poškodit povrchový nátěr.

2.3 Palivo

Nejlépe se v kamnech topí suchým dřevem. Když ťuknete jedním suchým polínkem o druhé, musí vydat pěkné cvaknutí. Voda obsažená ve dřevě ovlivňuje výhřevnost dřeva a čistotu topení. Podpálit dřevo je nejlepší pomocí březové kůry nebo novinami.

Výhřevnost se u různých druhů dřeva liší. Například bukového dřeva spálíte o 15% méně než březového. **Při pálení velkého množství dřeva s vysokou výhřevností se životnost kamen zkracuje!**

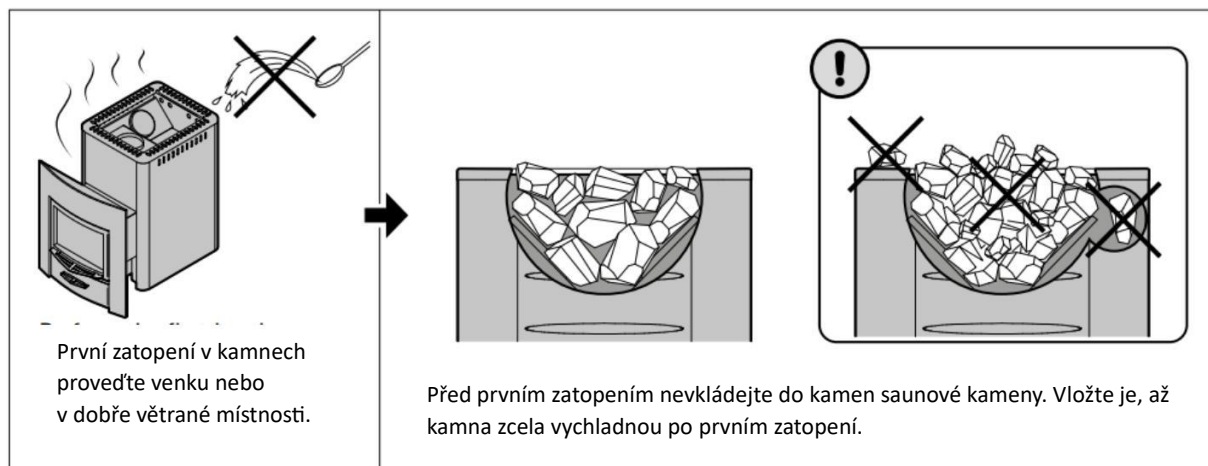
Na uložení topného dřeva byste měli mít vyhrazené místo. Pokud v blízkosti kamen teplota nepřesahuje 80 °C, můžete mít menší množství dřeva uloženo i zde.

V kamnech byste neměli pálit tento materiál:

- Palivo s vysokou výhřevností (dřevotřísku, plasty, brikety, peletky)
- Natřené nebo impregnované dřevo
- Odpad (např. PVC, textil, kůži, gumu, jednorázové pleny)
- Zahradní odpad (listí, trávu)

2.4 Saunové kameny

- Kameny musí mít průměr 5–10 cm.
- Na saunová kamna pokládejte jen kameny, které jsou určeny k tomuto účelu. Vhodnými kameny jsou peridotit, olivín-dolerit a olivín. Neměly by se používat přírodní kameny, neboť mohou obsahovat škodlivé příměsi, jako např. železitý pyrit.
- Než začnete kameny skládat do kamen, smyjte z nich prach.
- Velké kameny kladte na dno, malé nvrch.
- Kameny neskládejte příliš natěsno, aby mezi nimi mohl proudit vzduch.
- **Nekladte kameny proti obvodovému rámu ani na něj.**
- **Nekladte kameny mezi mříž a těleso kamen!**



Obrázek 2. Příprava kamen a kladení kamenů

2.5 Topení v kamnech



Než zatopíte, zkontrolujte, jestli v nebezpečné blízkosti kamen nebo celkově v sauně nejsou zbytečné předměty.

- Vysypte popelník.**
- Naložte dřevo do topeniště, avšak ne příliš natěsno, aby měl ke dřevu přístup vzduch.** Největší polena dejte dolů, menší nahoru. Polena by měla mít průměr asi 8 – 12 cm. Topeniště naplňte dřevem asi do 2/3 (viz rovněž výhřevnost dřeva, >2.3.).
- Na dřevo položte třísky na podpal.** Když zapálíte dřevo ležící nahoře, uvolní se určité množství zplodin.
- Zapalte třísky a zavřete dvířka.** Tah lze regulovat otevřením popelníku.
 - Při topení platí obecná zásada, že by popelník měl být pootevřený, aby se udržovalo přiměřené hoření.
 - Je-li tah příliš velký, kamna se rozpálí do ruda a značně se zkracuje životnost kamen.
 - V průběhu saunování, když je potírna už dostatečně vytopená, lze popelník zavřít, aby se hoření zpomalilo a snížila se spotřeba dřeva.
- Je-li potřeba ještě topit a popel už uhasíná, můžete přidat další dřevo.** Polena by měla mít průměr asi 12 – 15 cm.



Dlouhotrvající intenzivní topení zvyšuje riziko vzniku požáru!

- Nadměrné topení (například několik plně naložených kamen za sebou) způsobuje přehřátí kamen a komínu. Přehříváním se snižuje životnost kamen a může vzniknout nebezpečí požáru.
- Dobrý hrubý odhad je takový, že teplota přes 100 °C je příliš velká.
- Dbejte na správné množství dřeva popsané v návodu k topení. Je-li to nutné, nechte kamna, komín i saunu vychladnout.

2.6 Saunová voda

Kameny by se měly polévat čistou užitkovou vodou. Dbejte na to, aby voda byla dostatečně kvalitní, neboť voda obsahující sůl, vápník, železo nebo hlinu způsobuje předčasnou korozi kamen. Zejména při používání mořské vody kamna rychle zrezaví. Voda by měla vyhovovat následujícím doporučením:

- obsah humusu <12 mg/litr
- obsah železa <0.2 mg/litr
- obsah vápníku <100 mg/litr
- obsah manganu <0.05 mg/litr



Saunovou vodu lijte pouze na kameny. Pokud byste lili vodu na horký ocelový povrch, vinou náhlé změny teploty by se na něm mohly vytvořit výdutě.

2.7 Údržba

Kamna

- Před zatopením se musí vyprázdnit popelník, aby tah vzduchu ochlazoval rošt, čímž se prodlužuje životnost kamen. Popel by se měl sypat do vyšší kovové popelnice. **Jelikož popel může ještě obsahovat žhavé uhličky, popelnice nesmí stát v blízkosti hořlavých předmětů.**
- Dvířkami na saze je občas nutné vymést z kouřovodů saze a popel (>1.2).
- Vlivem velkých teplotních výkyvů se kameny časem rozpadají. Alespoň jednou za rok by se měly přeskládat, anebo i častěji, pokud se sauna používá často. Přitom z prostorů pro kameny odstraňte úlomky a rozpadlé kameny nahraďte kameny novými.
- Prach a špínu odstraňujte z kamen vlhkou utěrkou.

Komín

- Aby se zajistil dostatečný tah, je nutné pravidelně vymetat komín.

2.8 Odstraňování závad

Komín nemá tah a do sauny jde kouř.

- Netěsní komínové spoje. Utěsněte je (>4.2.2).
- Cihlový sopouch je studený.
- V místnosti je nízký tlak způsobený odtahovým ventilátorem anebo jiným zařízením v místnosti. Přesvědčte se, zda je do místnosti dostatečný přívod vzduchu.
- Současně se používá několik ohnišť. Přesvědčte se, zda je do místnosti dostatečný přívod vzduchu.
- Popelník je plný.
- Je ucpaný odtah (>2.7).
- Kouřová roura je příliš hluboko v komíně (>4.2.2).

Sauna se nezahřívá.

- Sauna je vzhledem k výhřevnosti kamen příliš velká (>1.1).
- V sauně je příliš mnoho nezaizolovaných povrchů stěn (>1.1).
- Palivo je vlhké nebo jinak nekvalitní (>2.3).
- Kouřovod nemá dostatečný tah.
- Jsou ucpané kouřovody (>2.7).

Saunové kameny se nezahřívají.

- Sauna je vzhledem k výhřevnosti kamen příliš malá (>1.1).
- Kouřovody nemají dostatečný tah.
- Palivo je vlhké nebo jinak nekvalitní (>2.3).
- Jsou ucpané kouřovody (>2.7).
- Zkontrolujte umístění kamenů (>2.4). Z prostoru pro kameny odstraňte malé kameny o průměru menším než 10 cm. Nahraďte je většími a nepoškozenými kameny.

Z kamen jde zápach.

- Viz odst. 2.2.
- Horkem z kamen se mohou zvýraznit pachy přítomné ve vzduchu, které při normální teplotě nejsou cítit a nejdou z kamen. Může se například odpařovat barva, lepidlo, olej apod.

3. MÍSTNOST SAUNY

3.1 Jaké má zahřívání kamen vliv na místnost sauny

Světlá podlaha se časem ušpiní od popela, úlomků kamenů a kovových šupinek, které padají z kamen. Podlaha by raději měla být tmavá včetně spárování.

Je běžné, že dřevěné obklady v sauně časem ztmavnou. Tmavnutí uspíší:

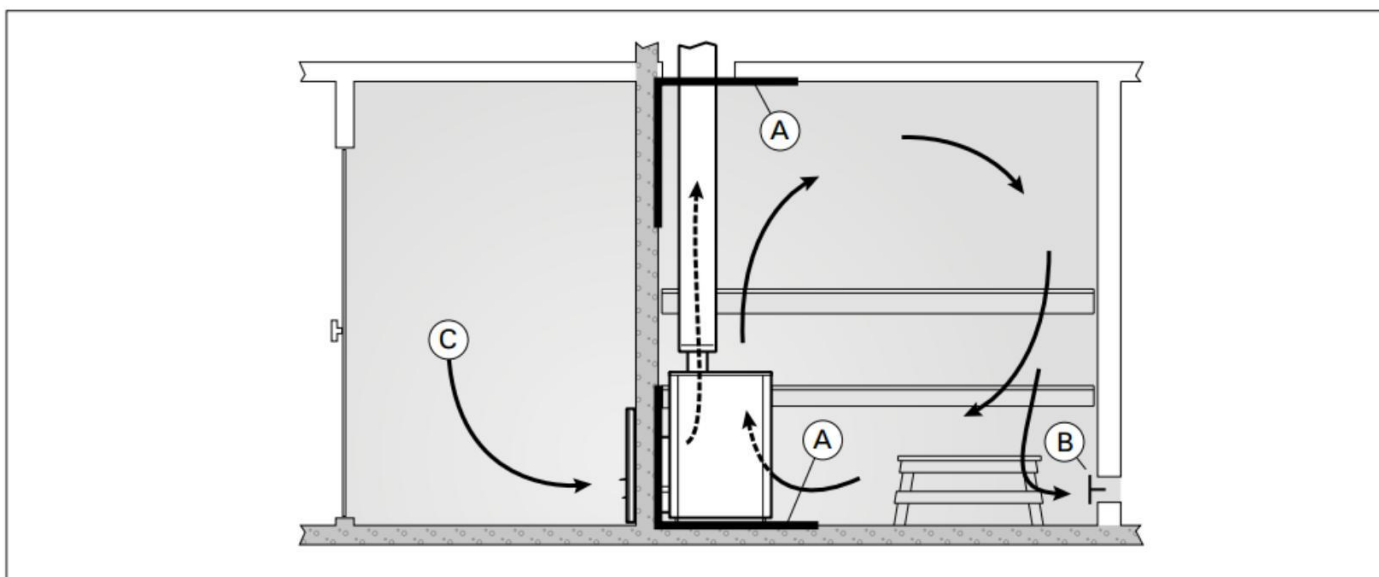
- sluneční světlo
- teplo z kamen
- ochranné nátěry na dřevo (ty obvykle mívají malou odolnost proti teplu)
- drobné částičky ze saunových kamenů unášené prouděním vzduchu
- kouř, který se vytváří například při přikládání do kamen.

Pokud budete dbát na pokyny výrobce, kamna nebudou zahřívát hořlavé materiály v sauně na nebezpečné hodnoty.

3.2 Větrání sauny

Viz obrázek 3.

- Umístění přívodu vzduchu.** Pokud je využíváno mechanické větrání, je třeba vstupní otvor pro přívod čerstvého vzduchu umístit nad kamna. Pokud je využíváno samotížné větrání, umístěte vstupní otvor do podlahy poblíž kamen. Průměr přívodní trubky by měl být v rozsahu 50-100 mm.
- Odtah vzduchu.** Výstupní větrák umístěte těsně nad podlahu co nejdále od kamen. Průměr odvětrávacího potrubí musí být dvojnásobkem průměru přívodního potrubí.
- Dbejte na dostatek vzduchu.**



Obrázek 3. Odvětrání místnosti sauny

3.3 Hygiena v sauně

Na sezení se doporučuje používat ručníky, které zabraňují pronikání potu do lavic. Ručníky perte po každém použití.

Lavice, stěny a podlaha se musí alespoň jednou za šest měsíců pečlivě umýt. Nejlépe kartáčem a saunovým čisticím prostředkem.

4. NÁVOD K INSTALACI

4.1 Než začnete

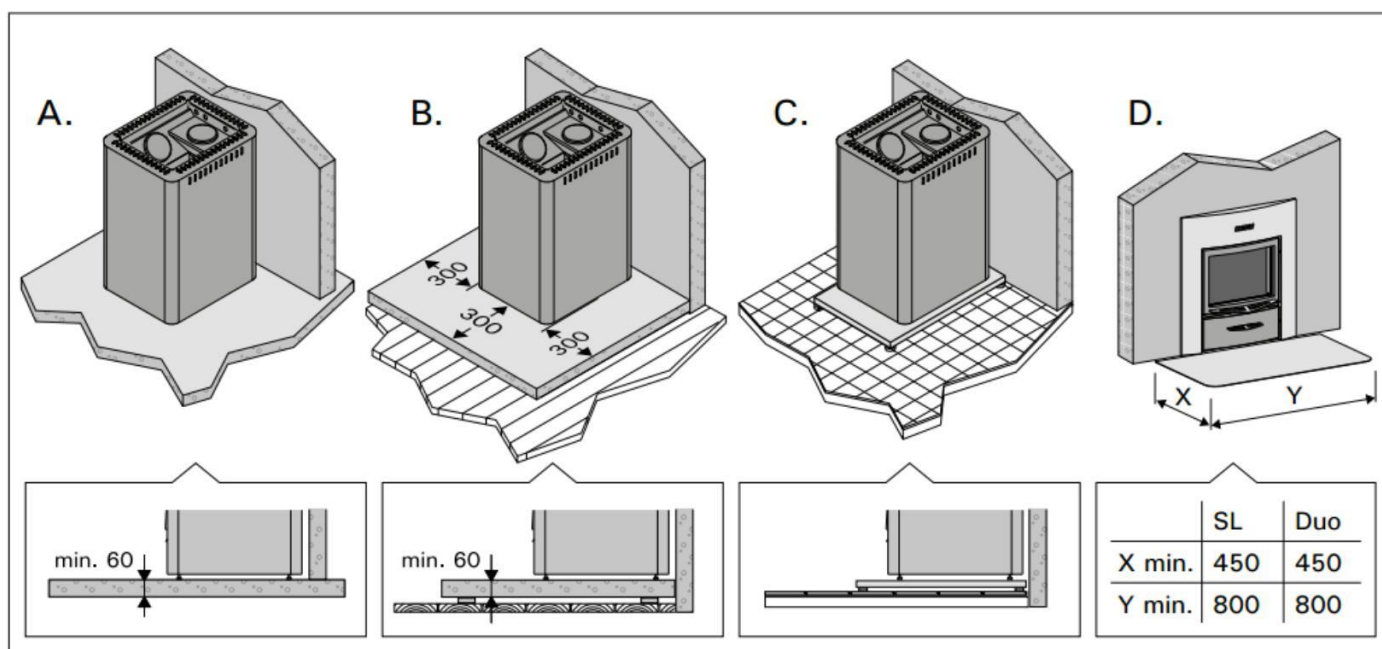


Než začnete s instalací, zkontrolujte, zda jsou dodrženy veškeré bezpečné vzdálenosti. Všechny elektrické spotřebiče, vedení a hořlavé předměty musí být v bezpečné vzdálenosti od kamen. Totéž platí i pro komín!

- Nejsou-li splněny požadavky na bezpečnou vzdálenost, je potřeba přidat další ochranné prvky (>4.1.3).
- Podrobnější informace o dodržování protipožárních předpisů vám poskytnou místní hasiči.

4.1.1 Ochrana podlahy

- Betonová podlaha bez dlažby.** Na betonovou podlahu můžete kamna nainstalovat bez nějakých zvláštních opatření, pokud ovšem má beton tloušťku alespoň 60 mm. Pouze zkontrolujte, jestli v betonu není uloženo elektrické vedení nebo vodovodní potrubí.
- Podlaha z hořlavého materiálu.** Podlahu je potřeba chránit betonovou deskou o tloušťce alespoň 60 mm, která musí na bocích a vzadu (pokud kamna nestojí u stěny) přesahovat půdorys kamen alespoň o 300 mm, vpředu pak nejméně o 400 mm. Deska musí být ještě podložena lištami, aby se pod ní neudržovala vlhkost. Lze také použít ochrannou podložku zn. Harvia (>4.1.4).
- Dlažba.** Malta, lepidlo a nepromokavé materiály pod dlaždicemi obvykle nebývají odolné proti teplu sálajícímu z kamen. Kamna by měla být umístěna na ochranné podložce Harvia (>4.1.4) nebo na podložce s podobnými vlastnostmi.
- Podlaha před dvířky kamen z hořlavého materiálu.** Instalujte ochranu podlahy z nehořlavého materiálu.

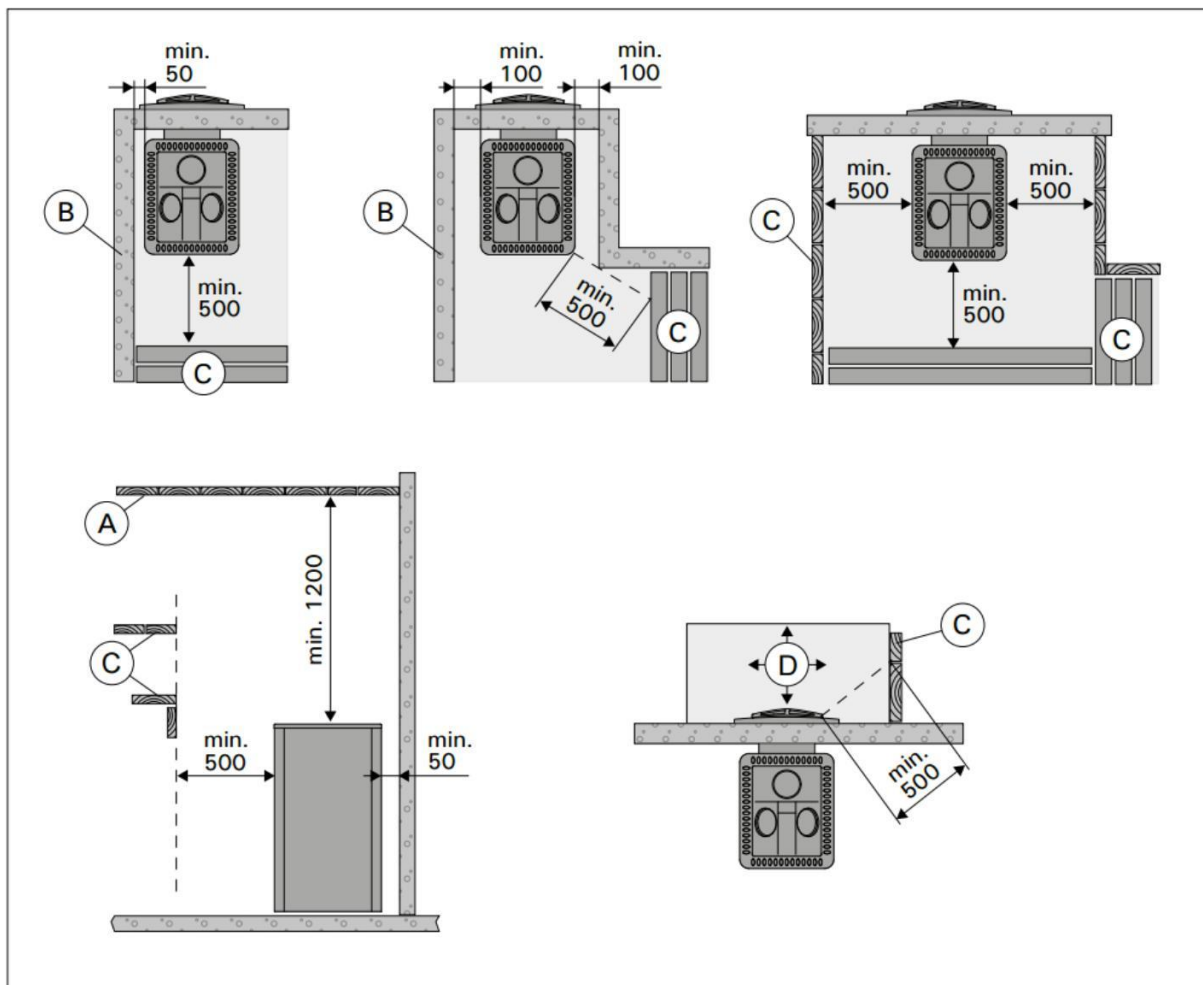


Obrázek 4. Ochrana podlahy (všechny rozměry v milimetrech)

4.1.2 Bezpečnostní vzdálenosti

Viz obrázek 5.

- Strop.** Minimální bezpečná vzdálenost mezi kamny a stropem je 1200 mm.
- Zděné stěny.** Mezi kamny a stěnou ponechte 50 mm za předpokladu, že vzduch může cirkulovat před kamny a z jedné strany kamen. Pokud jsou kamna umístěna ve výklenku, mezi kamny a stěnou ponechte 100 mm kvůli cirkulaci vzduchu.
- Stěny a lavice jsou z hořlavého materiálu.** Minimální bezpečná vzdálenost od hořlavých materiálů: 500 mm po obou stranách kamen a za kamny, 1000 mm před kamny.
- Prostor pro užívání a údržbu.** Uživatel potřebuje mít před kamny alespoň jeden čtvereční metr prostoru.

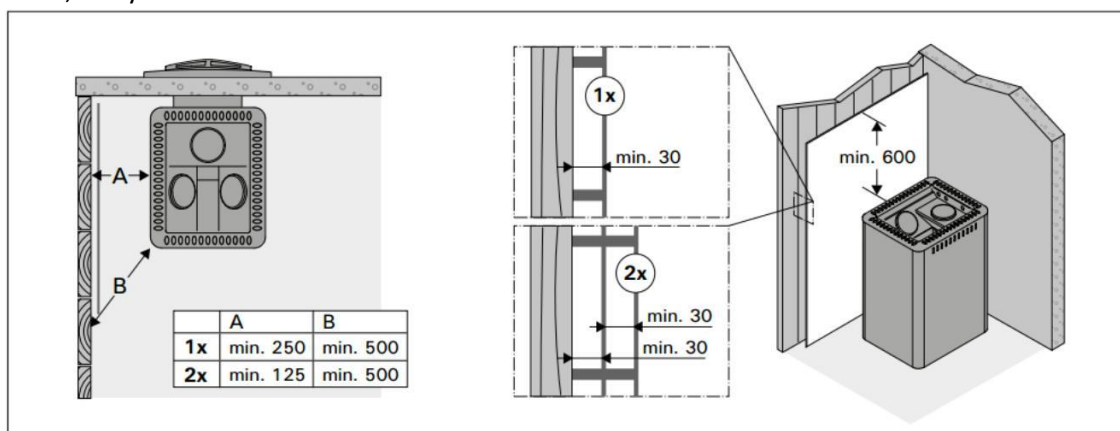


Obrázek 5. Bezpečnostní vzdálenosti (všechny rozměry v milimetrech)

4.1.3 Ochranné kryty

Viz obrázek 6. Specifikovaná bezpečná vzdálenost od hořlavých materiálů může být s jednoduchým ochranným krytem snížena na polovinu, s dvojitým ochranným krytem na čtvrtinu.

- **Jednoduchý ochranný kryt (1x)** může být zhotoven z nehořlavého betonu zpevněného vlákny (kryt z minerálu) o minimální tloušťce 7 mm nebo z plechové tabule o tloušťce minimálně 1 mm.
- **Dvojitý ochranný kryt (2x)** může být zhotoven z dvou plátů zmíněných výše.
- Fixační body musí být dostatečně blízko u sebe, aby byla zajištěna robustní struktura.
- Mezi povrchem, který má být chráněn, a mezi krytem (kryty) ponechte alespoň 30 mm.
- Ochranný kryt musí přesahovat alespoň 600 mm nad horní povrch kamen.
- Zděná stěna o minimální tloušťce 55 mm odpovídá jednoduchému krytu. Zděná stěna o minimální tloušťce 110 mm odpovídá dvojitému krytu. Stěna by měla být po stranách volná a měla by být alespoň 30 mm od povrchu, který má chránit.



Obrázek 6. Ochranné kryty (všechny rozměry v milimetrech)

4.2 Instalace kamen

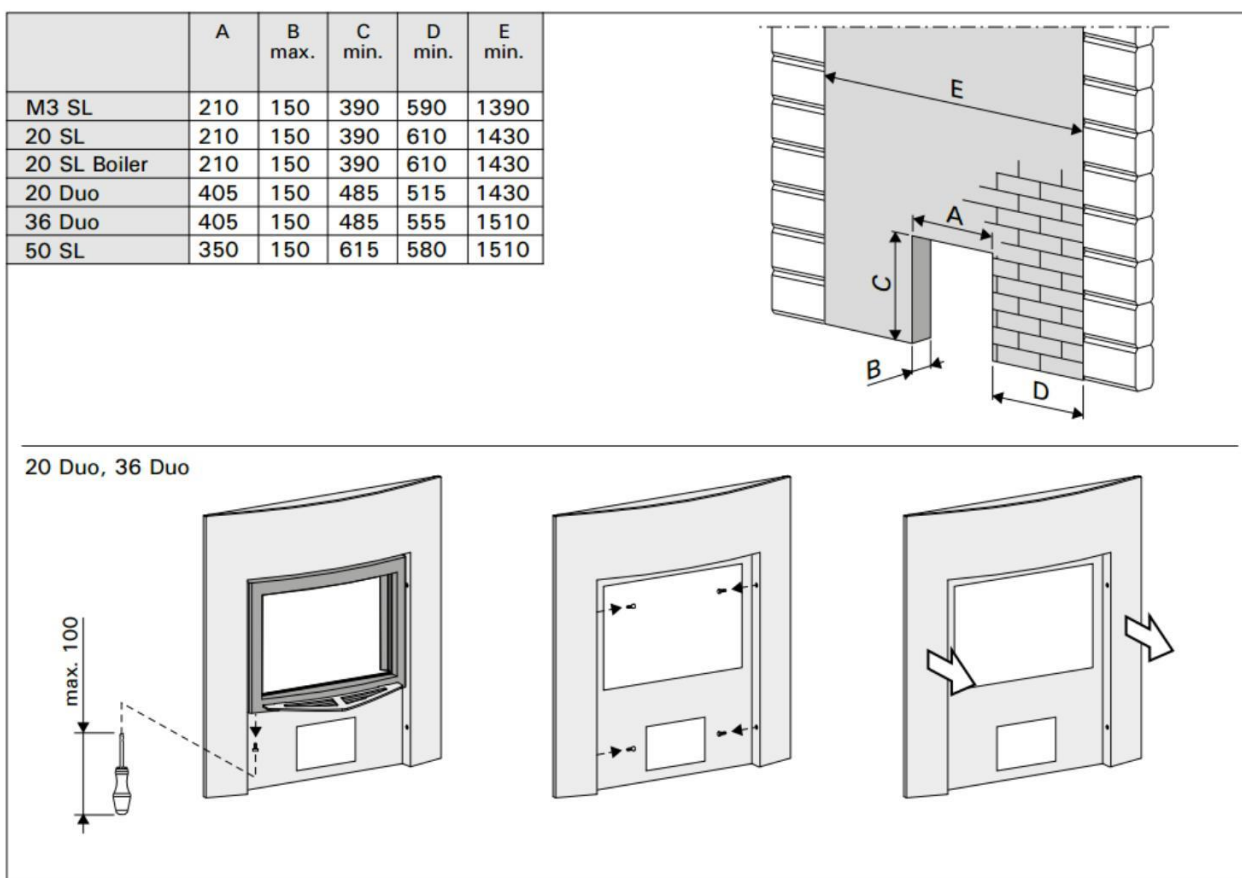
Viz obrázek 7. Kamna jsou instalována do otvoru v betonové či cihlové zdi.

M3 SL, 20 SL, 20 SL Boiler, 50 SL

- Vytáhněte kolík závěsu a odmontujte dvířka kamen (viz obrázek 9).
- Zastrčte prodloužení topeniště dozadu, abyste mohli instalovat zpět dvířka.

20 Duo, 36 Duo

- Vytáhněte přední přírubu.
- Zastrčte prodloužení topeniště otvorem až dozadu, abyste mohli instalovat zpět přírubu a dvířka.
- Vytáhněte kamna tak, aby příruba dolehla na stěnu a dvířka.



Obrázek 7. Montáž kamen (všechny rozměry v milimetrech)

4.2.1 Nastavitelné nohy

(Modely: 20 Pro, 20 ES Pro/S, 20 Boiler, 26 Pro, 36). Nastavitelné nohy umožňují přesné vyvážení kamen i na šikmém povrchu. Rozsah nastavení je 0 – 30 mm. Povolte nastavitelné nožky tak, aby je bylo možné nastavit klíčem (17 mm), když jsou kamna na místě.



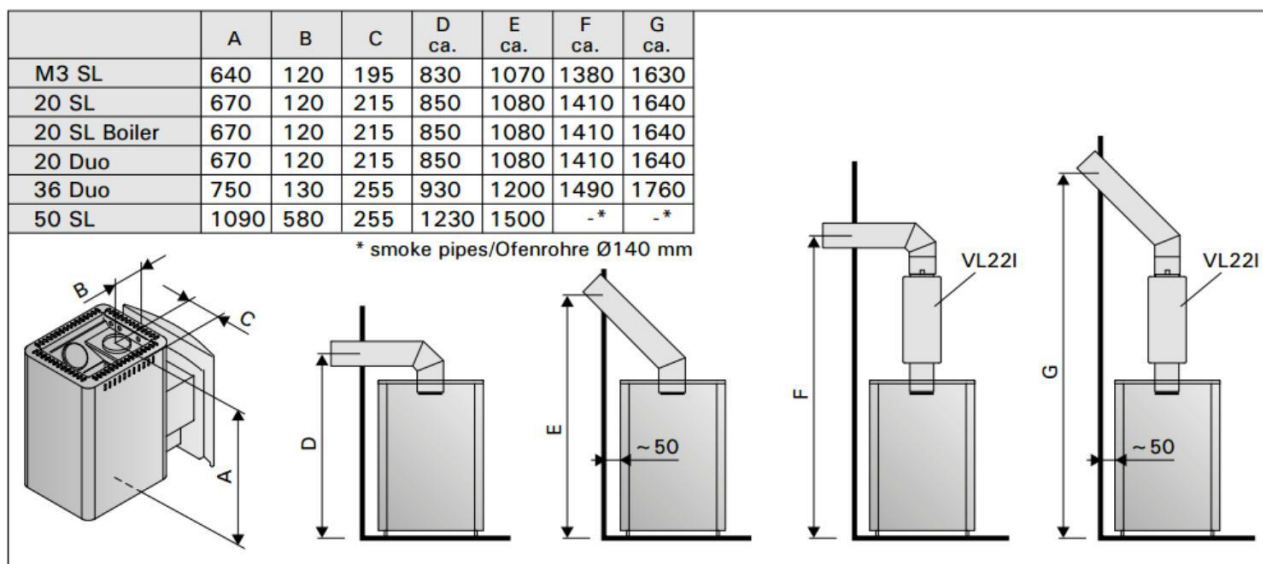
Nastavitelné nožky mohou poškrábat povrch podlahy, pokud byste kamna po ní posouvali.

4.2.2 Připojení kamen ke zděři

Viz obrázek 8. Pro připojení kouřovodu musíte v ohnivzdorné zdi zhotovit zděř. Otvor musí být o trochu větší než kouřovod. Nezapomeňte, že otvor musí být ve správné výšce, pokud chcete například umístit kamna na podložku. Přiměřená mezera kolem roury je asi 10 mm. Vnitřní rohy zděře je vhodné poněkud zaoblit, aby do ní zplodiny mohly volně proudit. K usnadnění instalace je k dispozici další příslušenství (>4.4).

Pro horní odtah budete potřebovat úhlový kouřovod (45° nebo 90°), který se dodává zvlášť (>4.4).

1. Připojte rouru k hornímu připojení. Přesvědčte se, zda roura přesně dosedá na místo.
2. Odtlačte kamna na místo. Neblokujte připojovací rouru vtlačení připoje příliš daleko do kouřovodu. Je-li to nutné, rouru zkráťte.
3. Připojovací rouru v nehořlavé zdi utěsněte například minerální vlnou. Přesvědčte se, zda je připojení kouřovodu důkladně utěsněné. Je-li to nutné, přidejte další minerální vlnu.



Obrázek 8. Připojení kamen ke zděři ve zdi (všechny rozměry v milimetrech)

*kouřovody Ø140 mm

4.2.3 Připojení kamen ke komínu Harvia

K odvodu zplodin lze použít ocelový komín Harvia s certifikátem CE. Kouřovody jsou vyrobeny z nerezové oceli a jsou bezpečně zaizolované. Komín má kruhový průřez o průměru 115 mm, vnější pouzdro má 220 mm.

Připojte ocelovou rouru k hornímu připojení otevřenými kamny. Přesvědčte se, zda roura přesně dosedá na místo. Viz detailní návod pro instalaci ocelového komínu.



Pokud jsou kolem kamen umístěny ochranné kryty, izolace komínu musí začínat na stejné úrovni s horním okrajem ochranného krytu nebo níže.



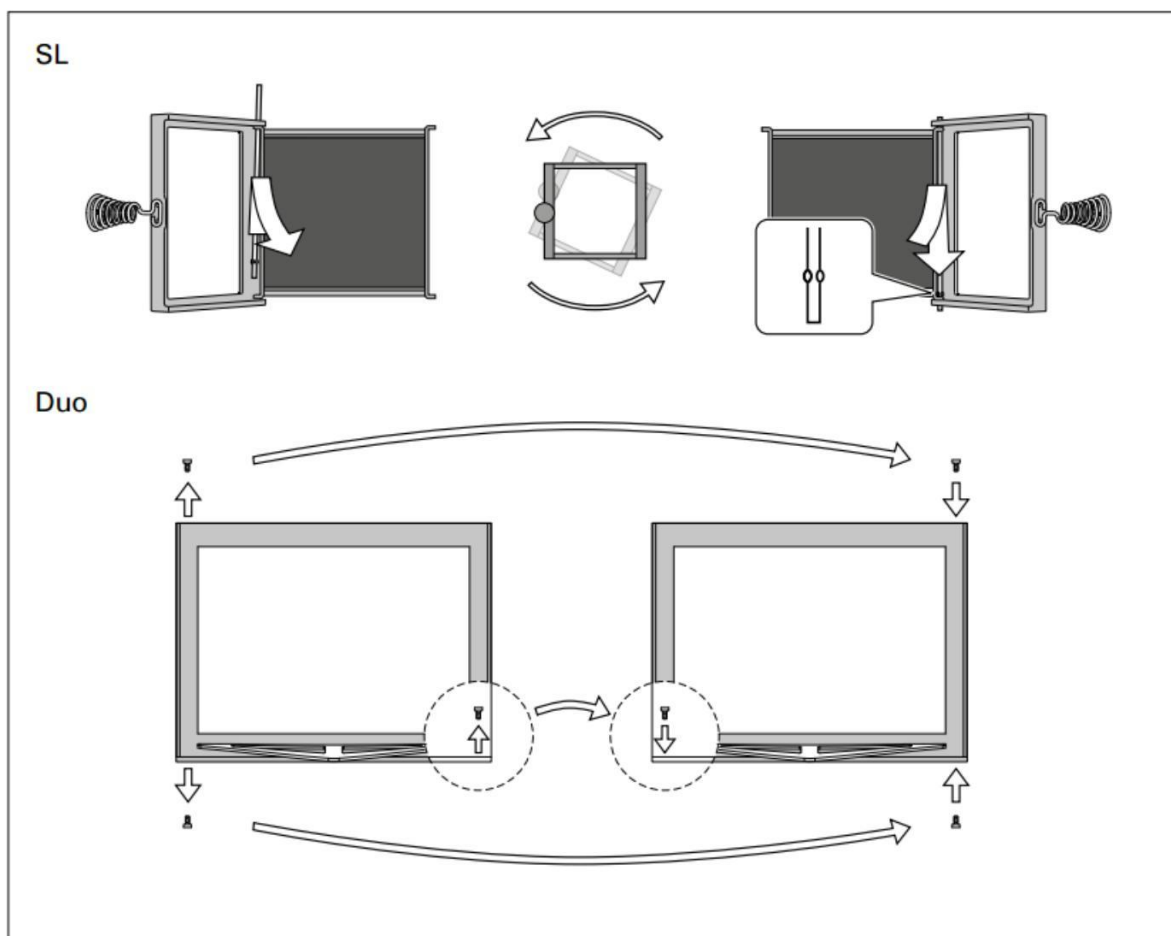
Nehořlavá stěna, ve které jsou kamna instalována, musí pokračovat až po střechu. Bezpečná vzdálenost mezi hořlavými stavebními konstrukcemi a vnějším pouzdem komínu musí být minimálně 100 mm.



Pokud je kolem kamen použit ochranný kryt, musí izolace komínu začínat v odpovídající výšce, či níže, kde končí horní hrana krytu

4.3 Změna směru otvírání dvířek od kamen

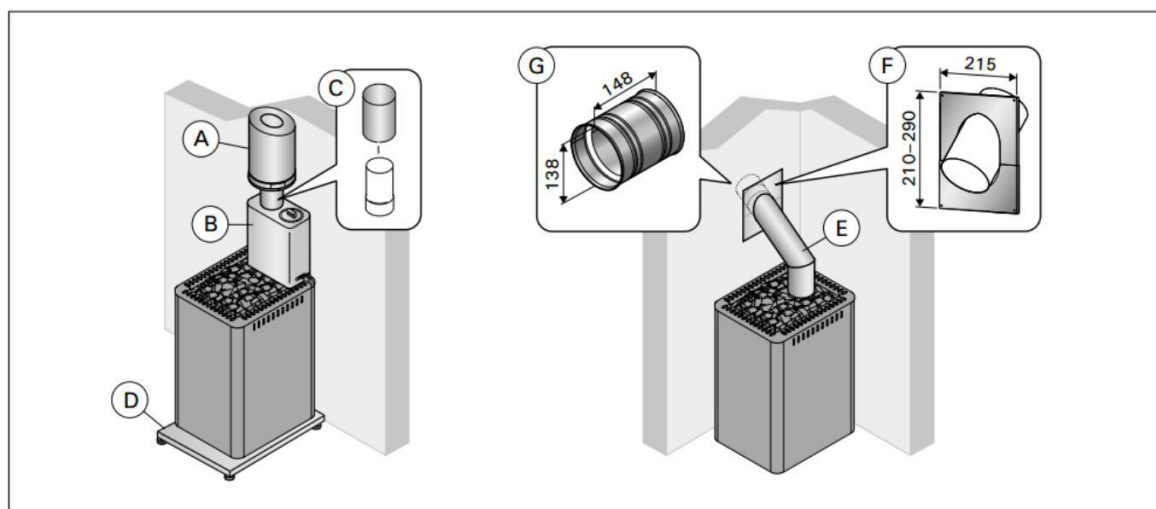
Dvířka topeniště lze namontovat tak, aby se otvírala buď doprava, nebo doleva. Viz obrázek 9.



Obrázek 12. Změna směru otvírání dvířek od kamen

4.4 Příslušenství

- A. Ocelový komín Harvia WHP1500.** >4.2.3.
- B. Ohřívač vody VL22I.** Instalovaný na vrcholu horního připojení. Pokud se používá ochranné pouzdro nebo jiná ochrana, která není dostatečně velká na to, aby chránila hořlavé materiály kolem kamen od tepelného záření roury mezi ohřívačem vody a kouřovodem, musíte nainstalovat kryt záření kolem roury.
- C. Kryt záření WZ020130.** Nainstalovaný kolem kouřovodu. Bezpečná vzdálenost nechráněného kouřovodu od hořlavých materiálů je 500 mm. S krytem záření je bezpečná vzdálenost 250 mm.
- D. Kryt záření Harvia WX018.** >4.1.1
- E. Úhlová kouřová roura.** Různé modely.
- F. Průchodná příruba pro kouřovod WZ020115.** Kryje okraje připojení kouřovodu a těsnění ve zdi. Je vyrobena z nerezové oceli. Skládá se ze dvou částí, aby ji bylo možno použít s různě skloněnými rourami.
- G. Konektor do zdiva WZ011115.** Připojuje se k přípoji kouřovodu, nepotřebuje další těsnění. Vnitřek je utěsněný.



**Obrázek 10.
Doplňky
(všechny
rozměry
v milimetrech)**



HARVIA

Harvia Oy
PL12
40951 Muurame
Finland
www.harvia.fi
+358 207 464 000
harvia@harvia.fi