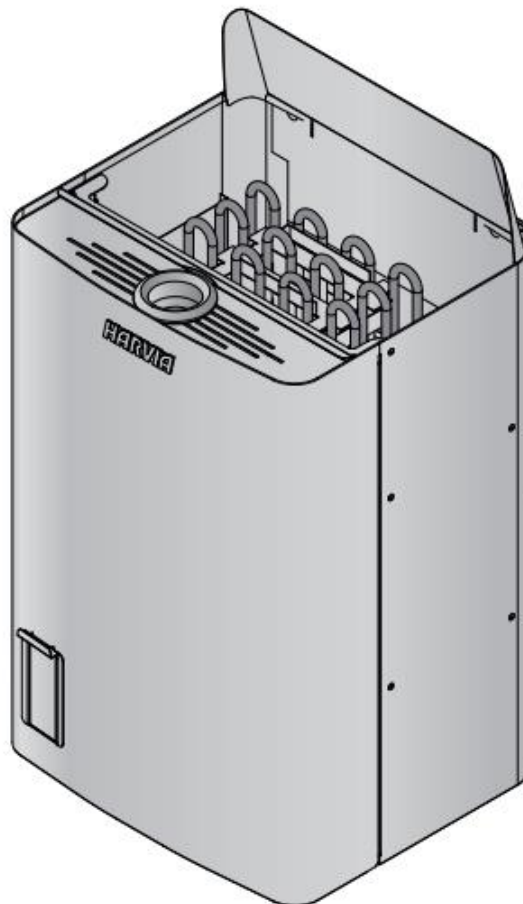


SW45S, SW70S, SW90S, SW45SA, SW70SA, SW90SA

finiská  sauna

Нáвод к монта́жи а поу́жити́ электр́кых камен



HARVIA
PL12
40951 Muurame
Finland
www.harvia.fi

EAC

Адрес:
ООО «Харвия РУС»,
196084, г. Санкт-Петербург,
ул. Заставская, дом 7
E-mail: regionlog12@mail.ru

31082018/Y05-0439

Сéриové číslo:.....

Tyto pokyny k montáži a použití jsou určeny jak pro majitele nebo osobu zodpovědnou za provoz sauny, tak i pro elektrotechnika zodpovědného za montáž topného tělesa. Po dokončení montáže předá osoba zodpovídající za montáž tyto pokyny majiteli sauny nebo osobě, která je za její provoz zodpovědná. Před použitím saunových kamen si důkladně přečtěte návod k použití.

Saunová kamna jsou určena k vytápění domácích saun na provozní teplotu. Saunová kamna se nesmí používat k žádnému jinému účelu.

Blahopřejeme Vám k Vaší volbě!

Záruka:

- Záruční doba, poskytovaná na saunová kamna a ovládací zařízení používaná v domácích rodinných saunách, je 2 roky.
- Záruční doba, poskytovaná na saunová kamna a ovládací zařízení používaná v saunách využívaných v apartmánových domech více obyvateli domu je 1 rok.
- Záruka se nevztahuje na závady způsobené nesprávnou instalací, nesprávným používáním nebo nesprávnou údržbou.
- Záruka se nevztahuje na závady způsobené používáním kamenů, které nejsou doporučené výrobcem saunových kamen.

1. POKYNY K POUŽITÍ

1.1. Skládání saunových kamenů

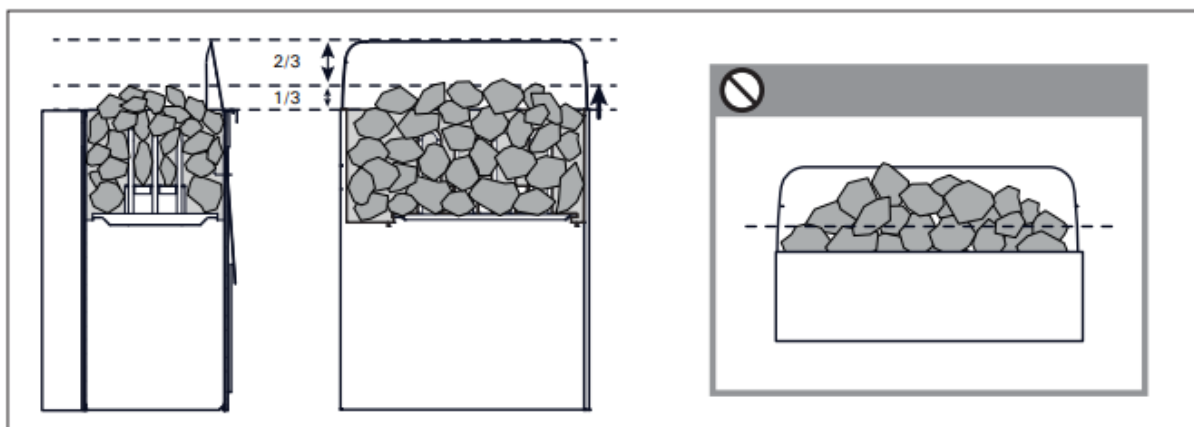
Skládání saunových kamenů má velký význam jak pro bezpečnost, tak pro výhřevnost kamen.

Důležité informace o saunových kamenech:


- Kameny musí mít průměr 5–10 cm.
- Používejte pouze kameny, které jsou určeny pro saunová kamna.
- Vhodnými kameny jsou peridotit, olivín-dolerit a olivín.
- V kamnech se nesmějí používat lehké, porézní keramické „kameny“ ani měkký mastek, neboť při ohřívání neabsorbují dostatečné množství tepla.
- Než začnete kameny skládat do kamen, smyjte z nich prach.

Vkládání kamenů do saunových kamen:

- Cílem je naskládat hustou vrstvu kamenů na ocelovou mřížku a zbytek kamenů naskládat volně. Hustá vrstva brání přímému sálení tepla z přehřívajících se materiálů kolem kamen. Zvláště pečliví buďte u krajů, kde jsou topné prvky blízko mřížky. Volné skládání kamenů uprostřed umožňuje proudění vzduchu kamny a kvalitní ohřívání sauny i saunových kamenů.




- Kameny do kamen pokládejte, nevhazujte.
- Nevlačujte je mezi topná tělesa.
- Skládejte je tak, aby ležely na sobě a nezatěžovaly topná tělesa.
- Topná tělesa (spirály) podepřete kameny tak, aby stály svisle a rovně.
- Nevytvářejte vysokou hromadu kamenů.
- Mezi kameny ani do jejich blízkosti nekládejte předměty, které by bránily volnému průchodu vzduchu, anebo by měnily směr jeho proudění.

 Holé topné těleso (spirála), která není obložena kameny, může ohrožovat hořlavé materiály i v bezpečné vzdálenosti. Dbejte, aby za kameny nebyly žádná topná tělesa vidět.

1.1.1. Údržba

V důsledku velkých změn teplot se kameny časem rozpadají a zapadají do saunových kamen. Používáte-li saunu často, nejméně jednou za rok, anebo raději častěji, kameny přeskádejte. Přitom z podložky pod kameny odstraňte odpadané kamínky a popraskané kameny vyměňte za nové. Kamna si tak zachovají optimální výhřevnost, akumulární schopnost a nebudou se přehřívat.

 Pozor, kameny se budou postupně usazovat. Kontrolujte, zda topná tělesa mezi kameny časem nezačnou být vidět. Nejrychleji se kameny usazují první dva měsíce po naskládání.


1.2. Vyhřívání sauny

Při prvním zapnutí topného tělesa vydává topné těleso i kameny pach odpařením konzervačního oleje z topných spirál. Saunu je proto nutné důkladně vyvětrat.

Při výkonu topného tělesa odpovídajícího velikosti sauny netrvá vyhřátí řádně tepelně izolované sauny na požadovanou teplotu déle než hodinu. Saunové kameny se obvykle ohřívají na požadovanou provozní teplotu přibližně stejnou dobu jako sauna. Vhodná teplota v sauně je 65-80 °C.

1.2.1. Polévání horkých kamenů vodou

Vzduch se v sauně s narůstající teplotou vysušuje. Proto je vhodné saunové kameny polévat vodou, aby zůstala v sauně přirozená úroveň vlhkosti vzduchu. Teplo a pára účinkují na každého jinak. Musíte si sami vyzkoušet, jaká vlhkost a teplota vám nejlépe vyhovuje. I u kamen kombinovaných s výparníkem stále můžete kamna polévat manuálně naběračkou.

 **UPOZORNĚNÍ!** Objem naběračky by při polévání kamenů neměl překročit 0,2 litru. Při větším množství vody hrozí, že se vypaří pouze její část a zbytek může jako vařící voda opařit uživatele sauny. Kameny nikdy nepolévejte, pokud jsou v blízkosti saunových kamen lidé, neboť by je vzniklá pára mohla opařit.

Voda používaná k polévání kamenů musí splňovat požadavky na čistou vodu pro domácnost. Je možné používat pouze aroma určená výslovně pro použití v sauně. Dodržujte pokyny uvedené na obalu.

Vlastnost vody	Účinek	Doporučení	
Nečistoty		Zbarvení, chuť, usazeniny	< 12 mg/l
Železitá voda		Zbarvení, zápach, chuť, usazeniny	< 0,2 mg/l

Tvrdost: nejdůležitějšími složkami jsou mangan (Mn) a vápenec, resp. vápník (Ca)	Usazeniny	Mn: < 0,05 mg/l Ca: < 100 mg/l
Chlorovaná voda	Škodí zdraví	Nesmí se používat
Mořská voda	Rychlá koroze	Nesmí se používat

Požadavky na kvalitu vody

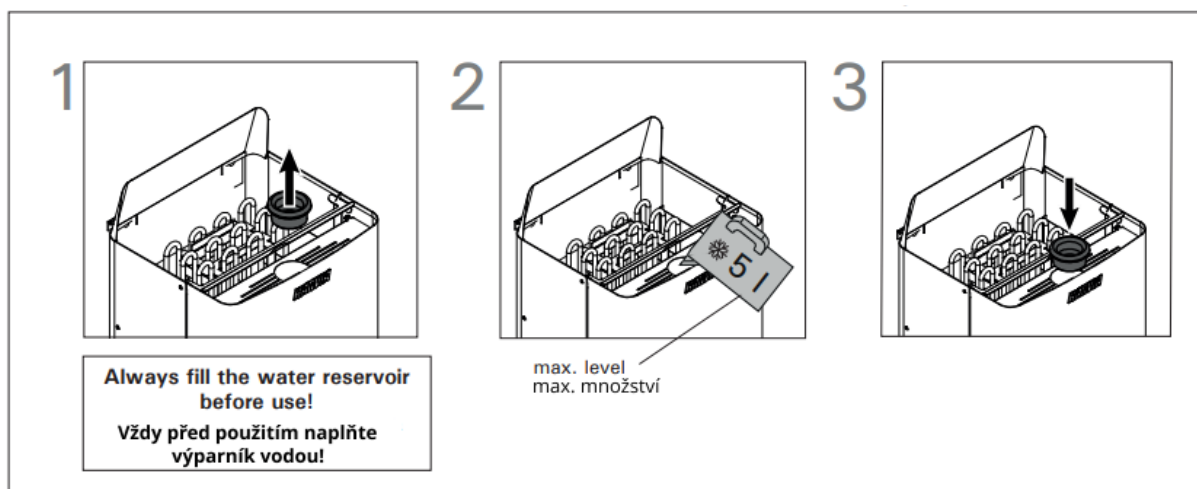
1.3. Vyhřívání sauny s použitím výparníku

S kamny Combi se může sauna vytápět buď běžnou cestou, nebo s použitím výparníku.

- Před každým používáním naplňte rezervoár vodou!
- Výparník má zásobník na vodu o objemu 5l, takže může být v provozu nepřetržitě asi dvě hodiny. Plnění zásobníku by mělo probíhat v momentě, kdy jsou kamna studená.
- Pro zajištění ideální vlhkosti, by měla být teplota sauny celkem nízká, (pokud možno kolem 40°C) a výparník by měl být nechán zapnut přibližně na 1 hodinu pro vytopení sauny.

1.3.1. Plnění zásobníku na vodu, studené topné těleso

Naplňte zásobník čistou vodou z vodovodního řádu před každým použitím. Maximální objem je přibližně 5 litrů – na obr. postupně kroky 1- 3.



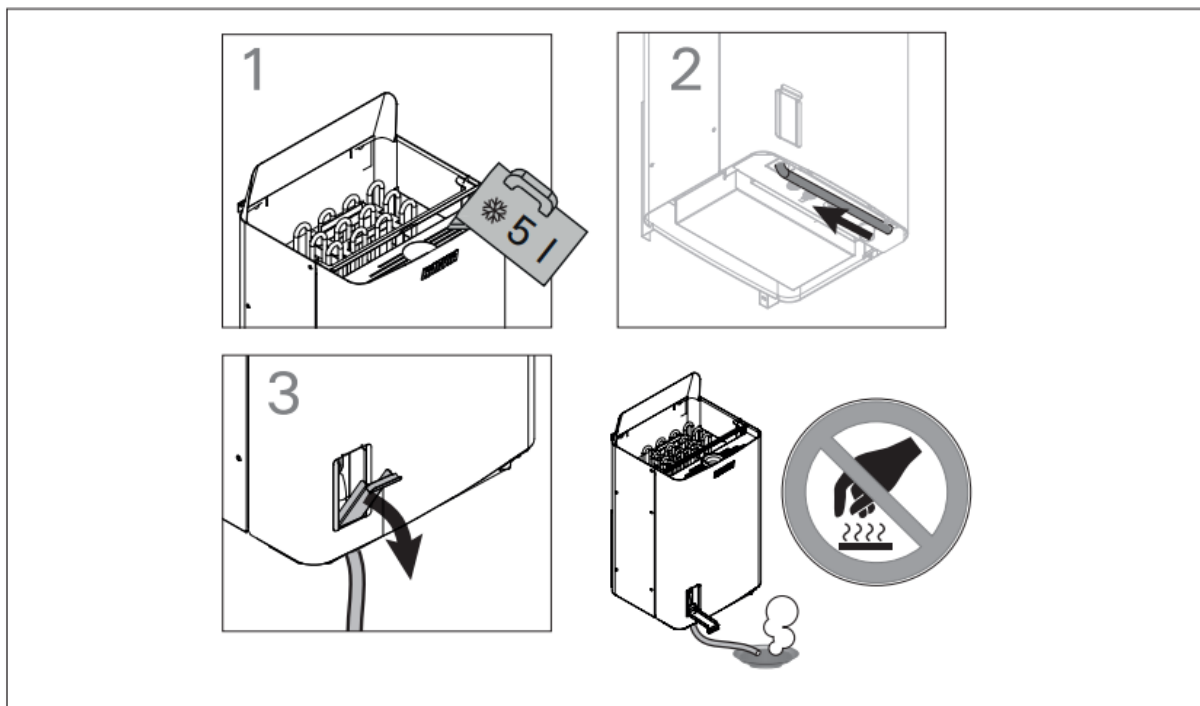
1.3.2. Plnění vodní nádrže, horké topné těleso

Pokud je topné těleso horké, vyvarujte se doplňování vody, protože horká pára i výparník mohou způsobit opaření či popáleniny. Pokud však vodu při horkém topném tělese doplnit musíte, postupujte následovně, s nejvyšší opatrností:

1. Vypněte výparník.
2. Opatrně nalijte studenou vodu na mřížku vodní nádrže. Voda nateče do nádrže a ochladí zbývající vodu v nádrži.
3. Vypusťte chladnou vodu z nádrže do nádoby a vylijte ji do odpadu.
4. Naplňte vodní nádrž podle pokynů v odstavci 1.3.1.

1.3.3. Vypouštění zásobníku na vodu

Bezchybný provoz výparníku vyžaduje vypouštění vody z nádrže vždy, když se výparník nepoužívá. Tím se z nádrže odstraní nečistoty nahromaděné v důsledku odpařování vody. Protože je voda v nádrži po použití výparníku horká, je nutné ji vypouštět až po jejím dostatečném ochlazení několik hodin po vypnutí výparníku. Viz obr.



1.3.4. Kombinovaná kamna s automatickým dopouštěním (SW45SA, SW70SA, SW90S)

Saunová kamna, která mají systém automatického plnění vody, naplní nádrž automaticky, když je vypouštěcí ventil zavřený a spínač výparníku zapnutý (ON pozice). Uzavřete vypouštěcí ventil nádrže a otevřete uzavírací ventil přívodu vody do nádrže. Uzavírací ventil přívodu vody do nádrže uzavřete, jakmile skončíte saunování. Viz také odstavec 1.3.3

1.4. Použití aromat

Ve výparníku se mohou používat jak kapalné aroma, tak i aromatické pytlíky. Kapalné se nalévají do kamenných nádobek ve výparníku. Aromatické pytlíky jsou umístovány na parní mřížku. Při použití aromat dávejte pozor na vycházející páru, protože by Vás mohla popálit. Vyvarujte se přidávání vody a umístování aromatu přímo do rozžhaveného výparníku. Kalíšek na aroma umývejte podle potřeby vodou.

1.5. Vysoušení místnosti sauny Dbejte na to, aby po použití výparníku došlo k úplnému vysoušení sauny. Abyste urychlili vysoušecí proces, můžete kamna ponechat, společně s ventilací, na maximu. Když použijete na pomoc při vysoušení kamna, nezapomeňte je po daném časovém úseku vypnout.

1.6. Čištění výparníku

Nečistoty z vody, například vodní kámen, se budou usazovat na stěnách zásobníku vody. Pro odstranění kamene (dekalifikaci) doručujeme speciální kuchyňské čističe, například pro kávovary nebo rychlovarné konvice. Přípravky užívejte dle návodu u nich uvedeného. Vnější kámen se může otřít vlhkým hadrem. Při čištění vnějších stran kamen se ujistěte, že jsou vypnuta. (OFF) Při čištění nepoužívejte agresivní prostředky, mohou způsobit vážné poškození povrchu kamen.

1.7. Pokyny k použití sauny

- Začněte osobní hygienou, například sprchou.
- V sauně zůstaňte tak dlouho, jak je Vám to příjemné.
- Zapomeňte na všechny své problémy a uvolněte se.
- Nerušte ostatní uživatele sauny hlasitým hovorem.
- Neobtěžujte ostatní uživatele sauny nadměrným poléváním kamenů.
- Ochlazujte svou pokožku podle potřeby.
- Pokud vám to zdraví dovolí, můžete se ochladit v ochlazovacím bazénku. Po použití sauny se důkladně umyjte.

1.8. Upozornění

- Dlouhodobý pobyt v horké sauně způsobuje nárůst tělesné teploty, což může být zdravotně nebezpečné.
- Dodržujte bezpečnou vzdálenost od horkých saunových kamen. Kameny a vnější povrch saunových kamen, mohou způsobit popáleniny.
- Nepolévejte kameny nadměrným množstvím vody najednou. Odpařená voda vytváří velmi horkou páru. Riziko opaření!
- V sauně nenechávejte o samotě děti, tělesně postižené ani nemocné osoby.
- Poradte se se svým lékařem o případných zdravotních omezeních použití sauny.
- Rodiče musí dbát na to, aby se jejich děti nepřibližovaly k saunovým kamnům.
- Poradte se se svým dětským lékařem ohledně saunování malých dětí, s ohledem na - věk; - teplotu v sauně; - dobu strávenou v sauně.
- V sauně se pohybujte velice opatrně, protože podlaha může být kluzká.
- Do sauny nikdy nechoďte po požití alkoholu, léčiv nebo drog.
- Ve vytopené sauně nikdy nespěte!
- Mořský vzduch a vlhké podnebí může způsobit korozi kovových povrchů saunových kamen
- Nenechávejte v sauně schnout oděvy, protože to může způsobit vznik požáru. Nadměrná vlhkost vzduchu může způsobit poškození elektroinstalací.

1.9. Řešení potíží

 Veškeré servisní operace musí provádět pověřená osoba.

Kamna netopí.

- Zkontrolujte, zda jsou v pořádku pojistky.
- Zkontrolujte kontakty přívodního kabelu.
- Zkontrolujte, zda je propojená a zapnutá řídicí jednotka

Sauna se vytápí pomalu. Když na kameny nalijete vodu, rychle se ochladí.

- Zkontrolujte, zda jsou v pořádku pojistky.
- Zkontrolujte, jestli hřejí všechny topná tělesa (spirály).

- Zkontrolujte saunové kameny. Jsou-li naskládány příliš natěsno, jsou-li znečištěné nebo jsou nevhodného typu, mohou bránit průchodu vzduchu kamny, což může snížit jejich účinnost.
- Zkontrolujte, zda je správně nastavené větrání v sauně.

Sauna se vytopí rychle, avšak málo se ohřívají kameny. Když na ně stříknete vodu, neodpaří se, nýbrž kameny jen proteče.

- Snižte nastavenou teplotu na řídicí jednotce.
- Zkontrolujte, zda vzduch na výstupu z kamen není přehřátý.
- Zkontrolujte, zda je správně nastavené větrání v sauně.

Panel nebo jiný materiál poblíž kamen rychle černá.

- Zkontrolujte, zda je dodržena předepsaná vzdálenost.
- Zkontrolujte saunové kameny. Jsou-li naskládány příliš natěsno, jsou-li znečištěné nebo jsou nevhodného typu, mohou bránit průchodu vzduchu kamny a mohou se přehřívat okolní předměty.
- Kontrolujte, zda pod kameny nejsou vidět topná tělesa (spirály). Pokud budou vidět, přeskládejte kameny tak, aby byly topné prvky zcela zakryty.

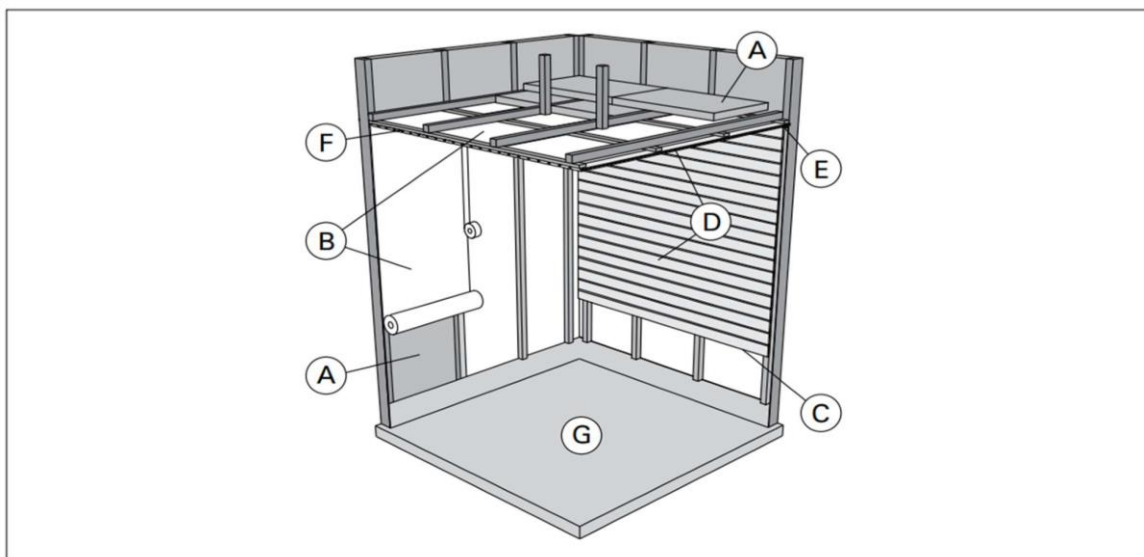
Z kamen jde zápach.

- Horkem z kamen se mohou zvýraznit pachy přítomné ve vzduchu, které při normální teplotě nejsou cítit a nejdou z kamen. Může se například odpařovat barva, lepidlo, olej apod.

Kamna jsou hlučná.

- Občas může být slyšet, jak praskají zahřáté kameny.
- Zvuky může způsobovat i tepelná roztažnost materiálů při zahřívání.

2. MÍSTNOST SAUNY



2.1. Uspořádání kabiny sauny

- Izolace, minerální vata, tloušťka 40–100 mm. Sauna musí být pečlivě zaizolovaná, aby kamna dokázala včas vytopit saunu a udržet teplotu v sauně.
- Ochrana proti vlhkosti, např. alu-folie. Připevněte jej hliníkovou páskou, lesklou stranou dovnitř.
- Odvětrávací prostor cca 10 mm mezi ochranou proti vlhkosti a obkladem (doporučeno).
- Lehký sloupek panelu, tloušťka 12–16 mm. Než začnete s montáží obkladů, zkontrolujte přívody ke kamnům a výztuhy lavic.

- E. Odvětrávací prostor cca 3 mm mezi stěnou a stropním obkladem.
- F. Výška sauny bývá obvykle zhruba 2000–2300 mm. Minimální výška závisí na kamnech (viz tab. 2). Prostor mezi horní lavicí a stropem by neměl být větší než 1200 mm.
- G. Podlaha by měla být z omyvatelných materiálů, například dlažby. Měkké materiály jako je dřevo, nebo PVC, by se mohly znečistit anebo poškodit úlomky ze saunových kamenů a nečistotami obsaženými v saunové vodě.

⚠ UPOZORNĚNÍ! Izolaci protipožární přepážky konzultujte s bezpečnostním technikem. Odtah od kamen nesmí být z izolovan!

⚠ UPOZORNĚNÍ! Lehká ochranná izolace přímo na stěně nebo na stropě může být z hlediska zahoření nebezpečná.

2.1.1. Černání saunových stěn

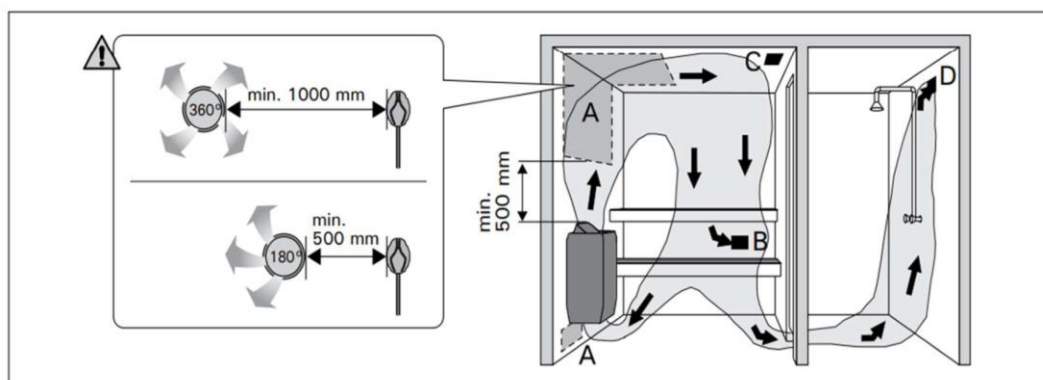
Povrch dřevěných stěn v sauně obvykle časem zčernává.

Tento proces se může urychlit:

- slunečním světlem
- teplem z kamen
- ochrannými prostředky nanesenými na stěnu (tyto prostředky nebývají odolné proti vyšším teplotám)
- jemnými prachovými zrny ve vzduchu, které se oddrolují ze saunových kamenů

2.2. Větrání sauny

Vzduch v sauně by se měl vyměnit šestkrát za hodinu. Různé způsoby větrání jsou znázorněné na obrázku.



- A. Umístění přívodu vzduchu. Má-li sauna nucený odtah vzduchu, umístěte přívod vzduchu nad kamna. Větrá-li se jen přirozeně, přívod umístěte vedle kamen nebo pod ně. Větrací potrubí musí mít průměr alespoň 50–100 mm.
- B. Odtah vzduchu. Výstupní otvor umístěte těsně nad podlahu co nejdále od kamen. Průměr odvětrávacího potrubí musí být minimálně stejný, ideálně dvojnásobek průměru přívodního potrubí.
- C. Volitelný vysoušecí ventilační otvor (během vytápění a saunování je uzavřený). Saunu lze vysušet i tak, že po saunování necháme otevřené dveře od sauny.
- D. Je-li odtah vzduchu ve sprše, mezera pode dveřmi sauny musí být nejméně 100 mm. Odtah musí být vybavený ventilátorem.

2.3. Hygiena v sauně

Aby se lavice neznečisťovaly potem, osoby v sauně by měly sedět na ručníku.

Nejméně jednou za šest měsíců by se měly lavice, stěny a podlaha v sauně důkladně vydrhnout kartáčem a dezinfekčním prostředkem.

Prach a špínu z kamen setřete mokrým hadrem. Nečistoty, které ulpí na kamnech, omyjte 10% roztokem kyseliny citronové a povrch pak opláchněte čistou vodou.

3. POKYNY K MONTÁŽI

3.1. Před montáží

Před montáží saunových kamen si prostudujte návod a zkontrolujte následující body:

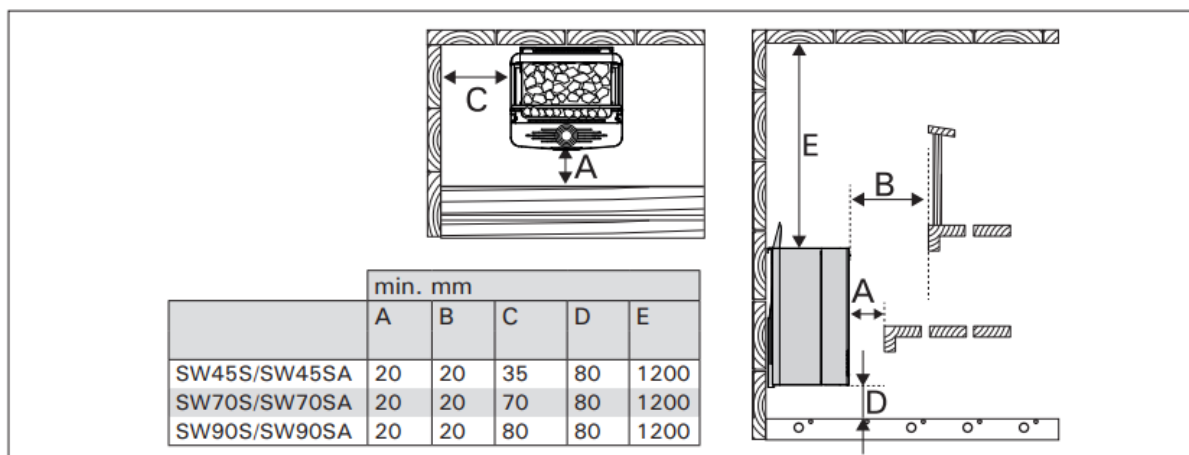
- Odpovídá výkon saunových kamen velikosti sauny?
- Je dostupný zdroj napájení vhodný pro daná saunová kamna?
- Je vhodné umístění kamen?
- V sauně může být nainstalováno pouze jediné topidlo.
- Saunová kamna je nutné osadit tak, aby bylo možné čistit varovné nápisy i po jeho montáži.

Je bezpodmínečně nutné, aby instalace byla provedena v souladu s těmito hodnotami. Jakákoli nedbalost může mít za následek nebezpečí vzniku požáru.

- Horké kusy kamenů mohou poškodit podlahovou krytinu a představují riziko požáru. Proto by podlaha v místě instalace měla být odolná proti vysokým teplotám.

3.2. Ochranná ohrádka

Pokud chcete kolem topidla instalovat ochrannou ohrádku, je bezpodmínečně nutné dodržet minimální bezpečné vzdálenosti, viz obr. a tabulka.



Heater Topidlo	Output Výkon	Vaporizer Výparník		Dimensions Rozměry		Stones Kameny	Sauna room Saunová místnost		
		Output Výkon	Max. vaporisation efficiency Max. účinnost výparníku	Lev./syv./kork. Šířka/hloubka/ výška	Weight Váha		Volume Objem	Height Výška	
	kW	kW	kg/h	mm	kg	max. kg	> 2.3.!		
							min. m ³	max. m ³	min. mm
SW45S/SW45SA	4,5	2,0	2,5	380/355/710	16,0	20	5	10	1900
SW70S/SW70SA	7,0	2,0	2,5	380/355/710	16,8	20	8	14	1900
SW90S/SW90SA	9,0	2,0	2,5	380/355/710	16,8	20	9	18	1900

3.3. Instalace řídicí jednotky

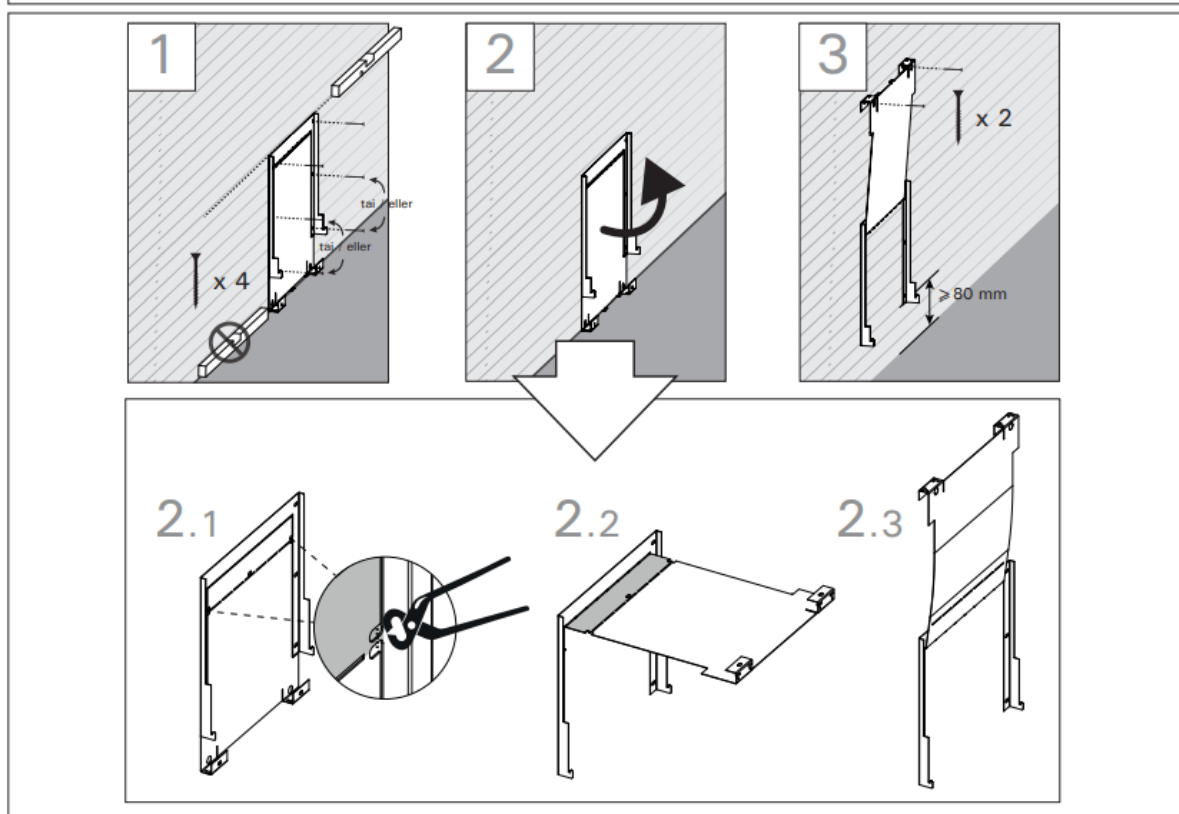
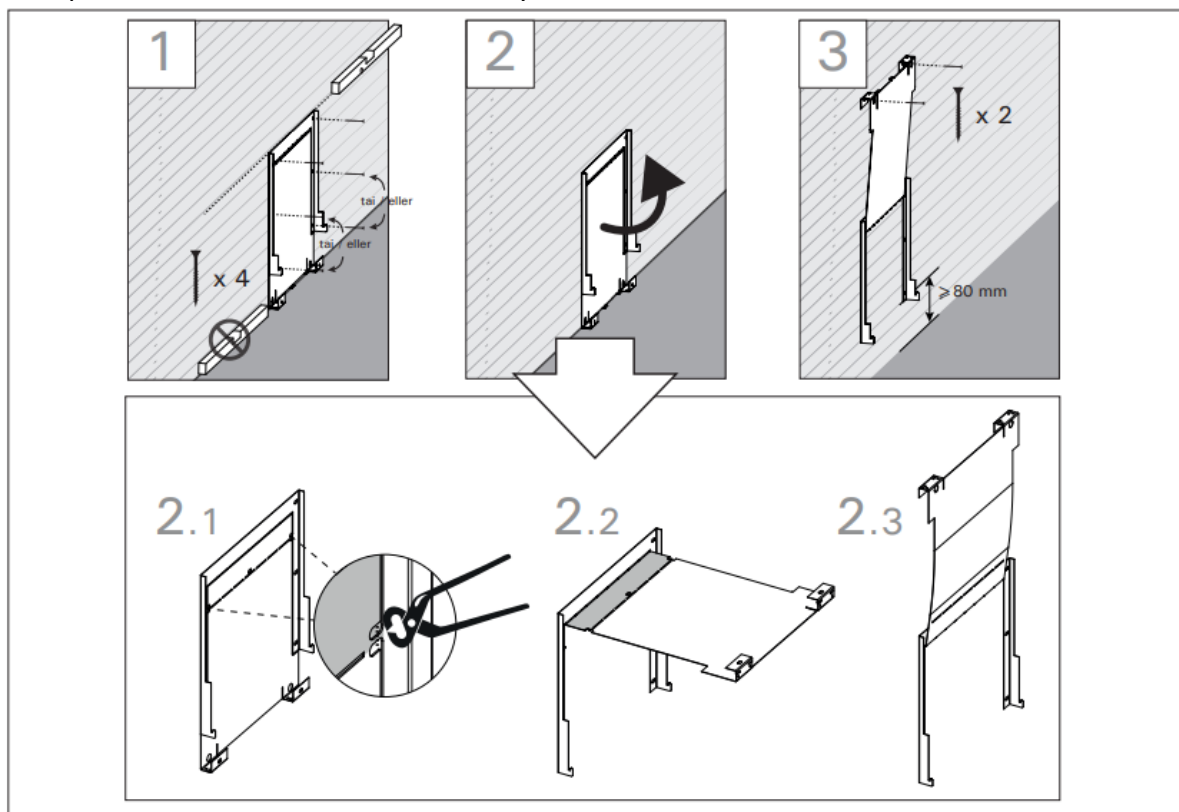
Řiďte se podle pokynů v manuálu řídicí jednotky.

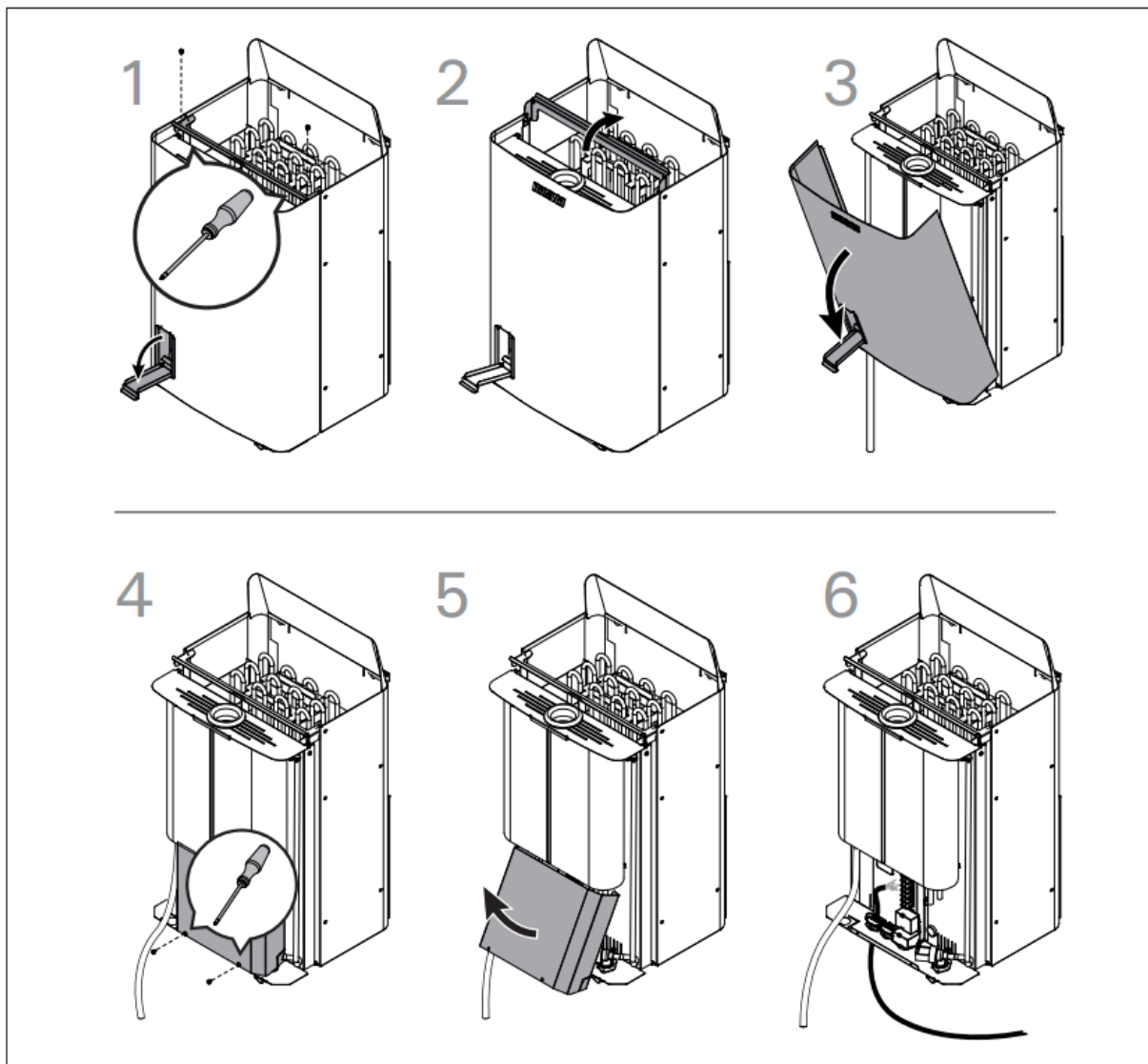
3.4. Instalace topidla na stěnu

- Před instalací odstraňte všechny papírové a plastové obaly.
- Do topidla nainstalujte přívodní silikonový kabel.
- Připevněte na stěnu držák saunových kamen pomocí přiložených šroubů.

POZNÁMKA! Za obložením stěny v místě montáže topného tělesa by měla být nosná konstrukční hranol, aby se šrouby držáku šroubovaly do silnějšího podkladu, než je samotné obložení. Instalaci přiloženého držáku je zajištěna bezpečná vzdálenost 80mm.

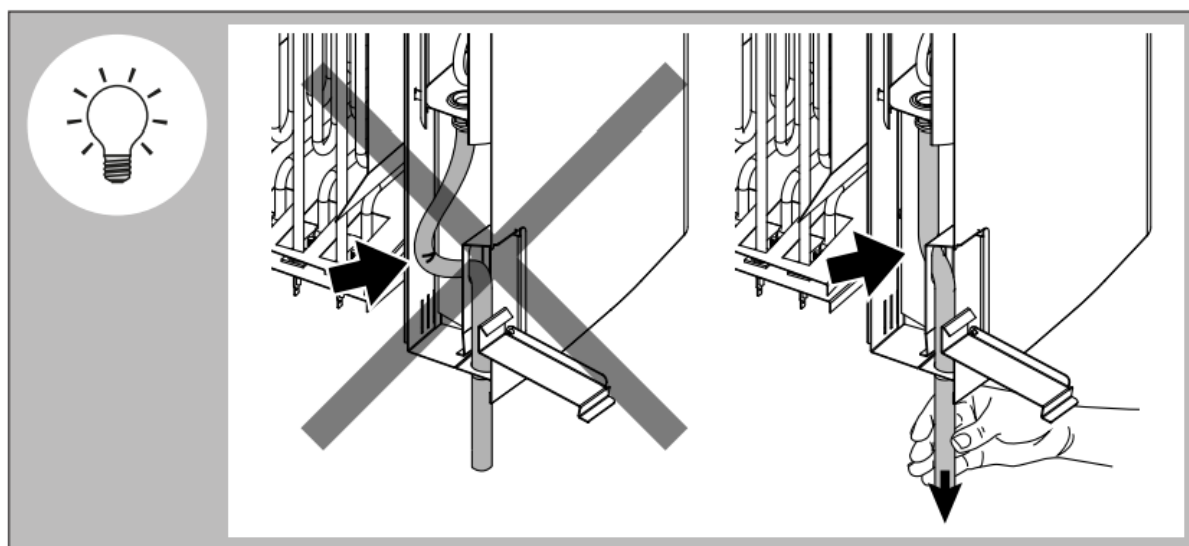
- Vložte saunové topidlo na držák na stěně tak, aby zapadly do otvorů nosných háčků v dolní části. Upevněte horní část držáku do saunových kamen.

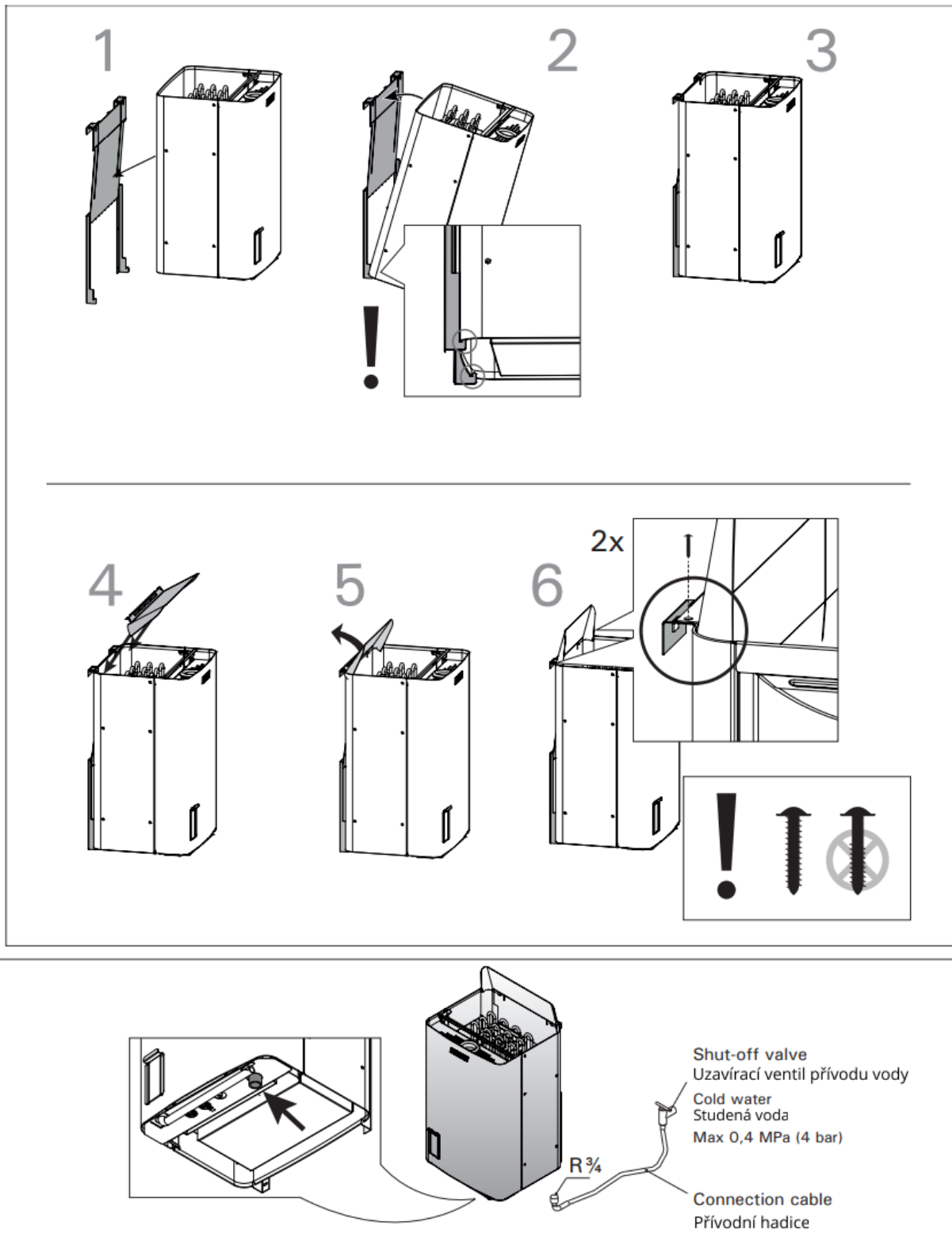




3.5. Automatické dopouštění (SW45SA, SW70SA, SW90S)

Připojte kamna k přívodu studené vody užitím pružné hadičky. Ujistěte se, že spojení obsahuje uzavírací ventil a vakuový vypínač (viz obr.). Sauna by (i případné umyvárny) by měly mít odtok vody pro případ, že by se hadička poškodila. Dodržujte místní předpisy pro montáž.





3.6. Zapojení vodičů

⚠ Saunová kamna smí k rozvodné síti připojit pouze oprávněný, způsobilý elektrotechnik v souladu s platnými normami a nařízeními.

- Pokud jsou saunová kamna připojena k připojovací krabici ve stěně sauny, musí být připojovací krabice odolná proti potřísnění a její maximální výška nad podlahou nesmí překročit 500 mm.
- Napájecí kabel musí být typ H07RN-F nebo jemu odpovídající.
- **POZNÁMKA!** Vzhledem ke křehnutí v důsledku vysokých teplot se nesmí používat kabely izolované PVC.

- Pokud jsou napájecí kabely a vodiče výše než 100 mm nad úrovní podlahy sauny, umístěné v sauně nebo ve stěnách, musejí být v provozu odolné proti teplotám 170 °C (např. SSJ). Veškerá elektrická zařízení montovaná výše než 1000 mm nad úrovní podlahy sauny musí být schválena pro použití při teplotě 125 °C (označení T125).
- Ovládací kabel je veden přímo do přípojovací krabice topidla a odtud do koncového bloku topidla silikonovým kabelem stejné tloušťky, jako má přípojovací kabel.

3.6.1. Kompatibilní řídicí jednotky

- Harvia Xenio CX110C
- Harvia Xafir CS110C
- Harvia C105S

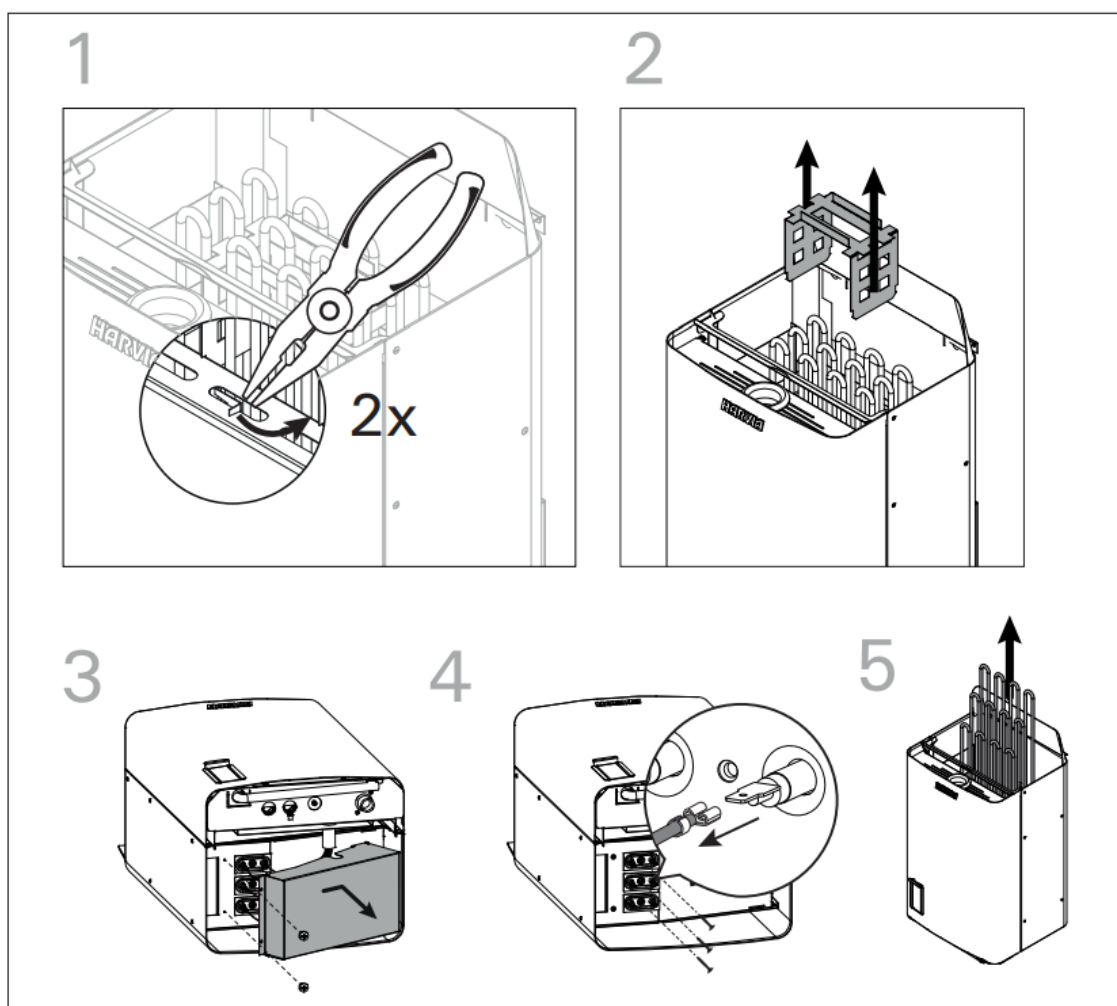
3.6.2. Izolační odpor elektrického topného tělesa (Spirály)

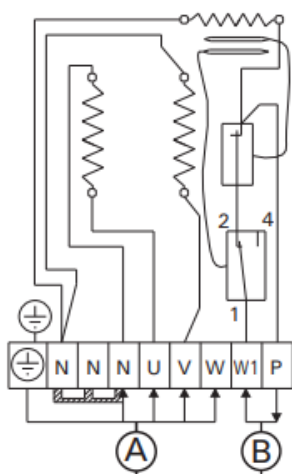
Při závěrečné kontrole elektroinstalací může dojít ke zjištění „úniku“ při měření odporu izolace topného tělesa. Důvodem je absorpce vlhkosti ze vzduchu izolačním materiálem topného tělesa (skladování, přeprava). Po několikerém použití topného tělesa se vlhkost ze spirál odpaří.

⚠ Nepřipojujte napájení topného tělesa přes proudový chránič!

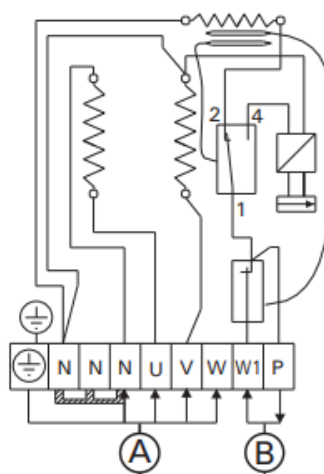
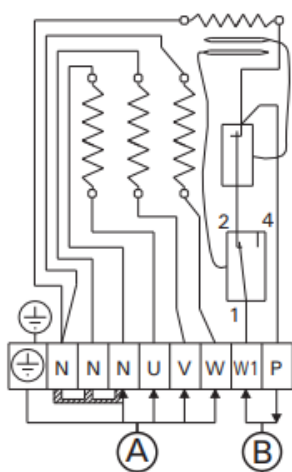
3.7. Výměna topných prvků (spirál)

1. Odpojte veškerá elektrická připojení, vyjměte kameny a zvedněte topidlo z nástěnného držáku.
2. Vyhněte oba jazýčky zajišťující podpěru spirál.
3. Vytáhněte podpěru spirál.
4. Otevřete servisní dvířka.
5. Odstraňte kabel vedoucí ke spirále a šroub.
6. Vyměňte vadnou spirálu. Znovu sestavte topidlo v opačném pořadí.

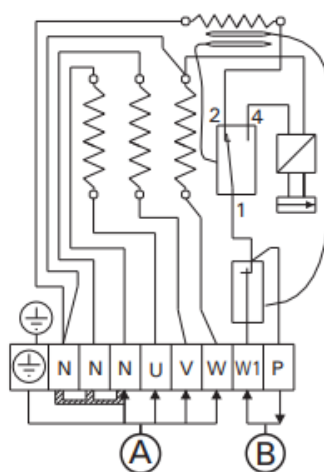


SW45S**SW45SA**

Automatic filling
Automatické dopouštění

**SW70S, SW90S****SW70SA, SW90SA**

Automatic filling
Automatické dopouštění

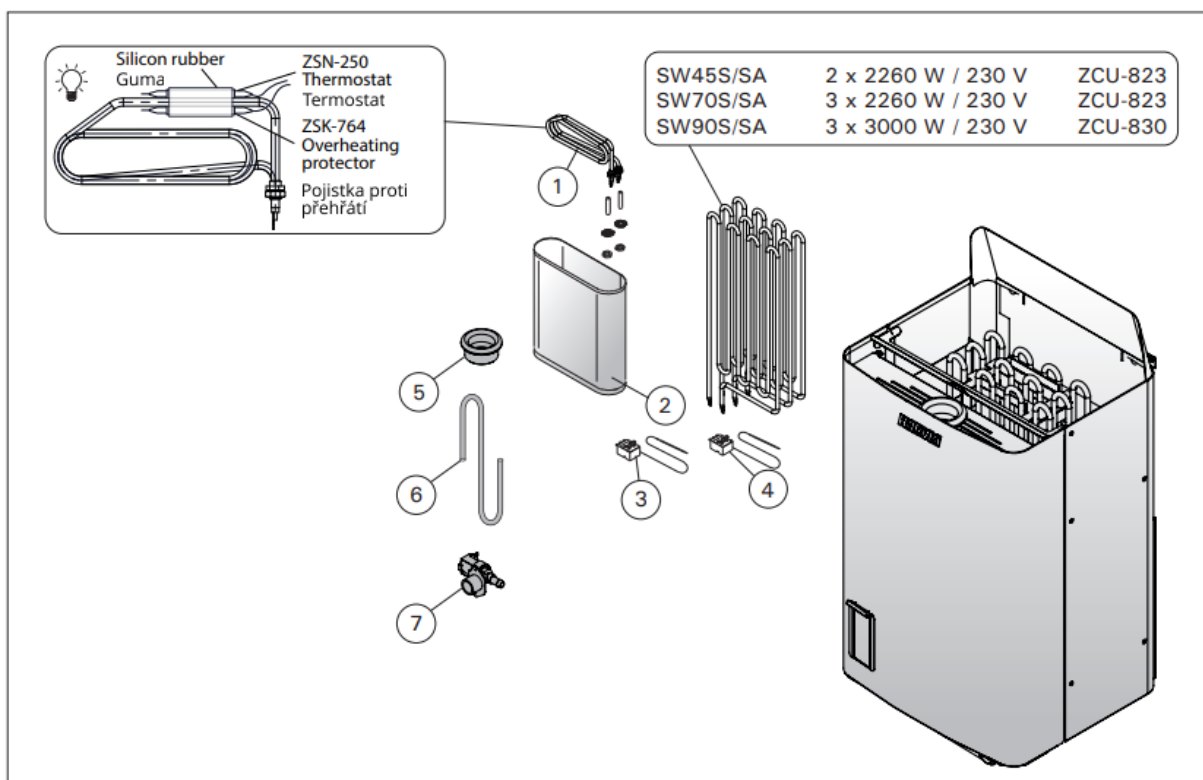


Heater Kamna	Output Výkon kW	Heater output Výkon kamen kW	Steamer output Výkon výparníku kW	Fuses Pojistky A	Cables Kabely 400 V 3N ~ mm ²		
					(A)	(B)	(A) + (B)
SW45S/ SW45SA	4,5	2 x 2260 W	2,0	3 x 10	5 x 1,5	2 x 1,5	7 x 1,5
SW70S/SW70SA	7,0	3 x 2260 W	2,0	3 x 10	5 x 1,5	2 x 1,5	7 x 1,5
SW90S/SW90SA	9,0	3 x 3000 W	2,0	3 x 16	5 x 2,5	2 x 2,5	7 x 2,5

Elektrické zapojení, výkony, pojistky a přívodní kabely.

4. SPARE PARTS

4. NÁHRADNÍ DÍLY



1	Evaporator heating element, assembled	Topná spirála výparníku, smontovaná	2000 W/230 V	ZH-104	1
2	Water reservoir	Zásobník na vodu		ZCU-115	1
3	Thermostat 110 °C	Termostat 110 °C		ZSN-250	1
4	Overheating protector	Pojistka proti přehřátí		ZSK-764	1
5	Soapstone cup	Mastkový kalíšek na aroma		ZSS-505	1
6	Drain hose	Vypouštěcí hadička		ZH-175	1
7	MG valve	Napouštěcí ventil (solenoid)		ZSS-610	1

We recommend to use only the manufacturer's spare parts.
Doporučujeme používat pouze originální náhradní díly.