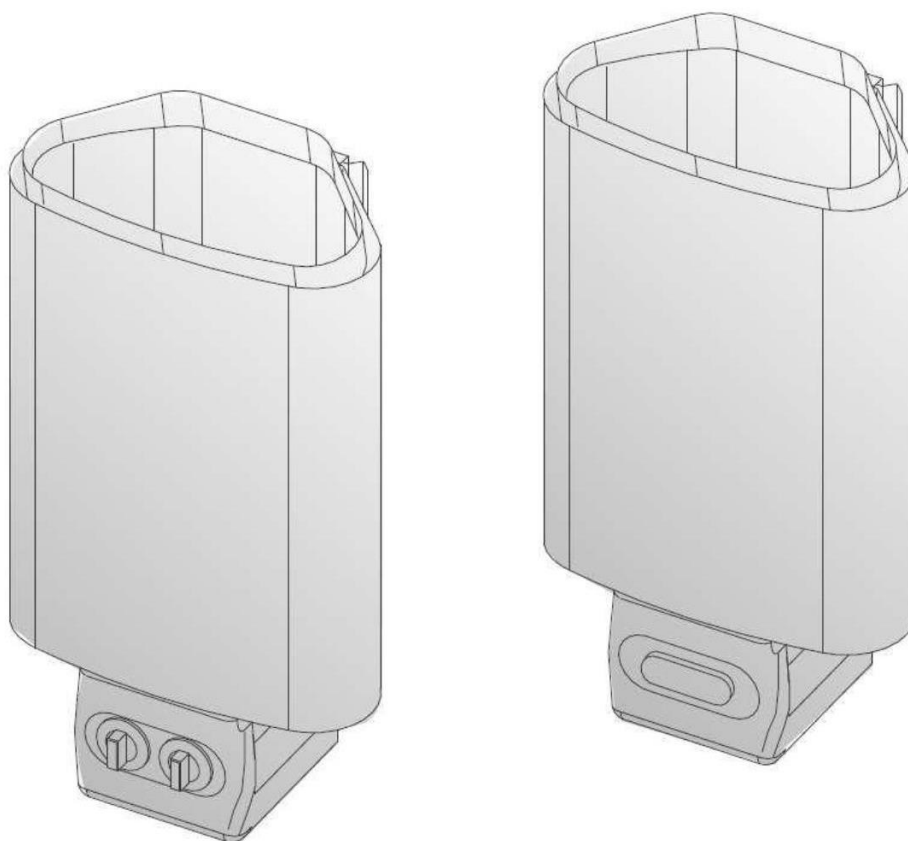


D23, D36, D23E, D36E

CS Návod na instalaci a obsluhu elektrických saunových kamen



Účel použití elektrických kamen do sauny:

Delta kamna jsou konstruovány pro vyhřívání malých rodinných saun. Je zakázáno použít kamna pro jakýkoliv jiný účel.

Záruční doba pro saunová kamna a řídicí vybavení při použití v rodinách je dva (2) roky. Záruční doba pro saunová kamna a řídicí vybavení při použití v komunitních a v saunách je jeden (1) rok.

POZOR!

Tento návod k obsluze a instalaci je určen pro vlastníka nebo osobu, která za saunu odpovídá, stejně jako pro elektrikáře zodpovědné za technickou instalaci výparníku.

Po dokončení instalace by odpovědná osoba měla tento návod předat vlastníku sauny nebo osobě odpovědné za její provoz. Gratulujeme k Vašemu výběru!

OBSAH

1. NÁVOD K OBSLUZE

- 1.1. Vrstvení saunových kamenů
- 1.2. Vytápění sauny
- 1.3. Řídicí jednotka saunových kamen
 - 1.3.1. Kamna s časovačem a termostatem (D23, D36)
 - 1.3.2. Kamna s oddělenými řídicími jednotkami (D23E, 36E)
- 1.4. Polévání saunových kamenů vodou
 - 1.4.1. Voda pro saunování
 - 1.4.2. Teplota a vlhkost v sauně
- 1.5. Pokyny k saunování
- 1.6. Varování
- 1.7. Řešení problémů

2. MÍSTNOST SAUNY

- 2.1. Izolace a použité materiály v sauně
 - 2.1.1. Černání saunových zdí
- 2.2. Podlaha sauny
- 2.3. Výkon kamen
- 2.4. Ventilace sauny
- 2.5. Hygienické podmínky sauny

3. NÁVOD K INSTALACI

- 3.1. Před instalací
- 3.2. Upevnění kamen na zeď
- 3.3. Bezpečnostní ohrádka
- 3.4. Elektrické zapojení
 - 3.4.1. Zapojení propojovacího kabelu ke kamnům
 - 3.4.2. Instalace řídicí jednotky C90 a senzorů (D23E, D36E)
- 3.5. Resetování pojistky přehřátí
- 3.6. Odpor izolace kamen

4. NÁHRADNÍ DÍLY

1. NÁVOD K OBSLUZE

1.1. Vrstvení saunových kamenů

Saunové kameny pro elektrická kamna by měly mít průměr 4 – 8 cm. Kameny pro saunová kamna by měly být pevné kusy kamene určené speciálně do těchto kamen. Naopak by neměly být použity jemné keramické kameny stejné velikosti, ani kulaté říční kameny nebo dokonce měkké kameny z masťku, protože mohou přesáhnout vysokou teplotní odolnost a prasknout.

Prach z kamení by se měl před vložením do kamen umýt. Kameny by měly být umístěny do přihrádky nad mříží mezi topné prvky tak, aby se navzájem podporovaly. Váha kamenů by neměla ležet na topných prvcích.

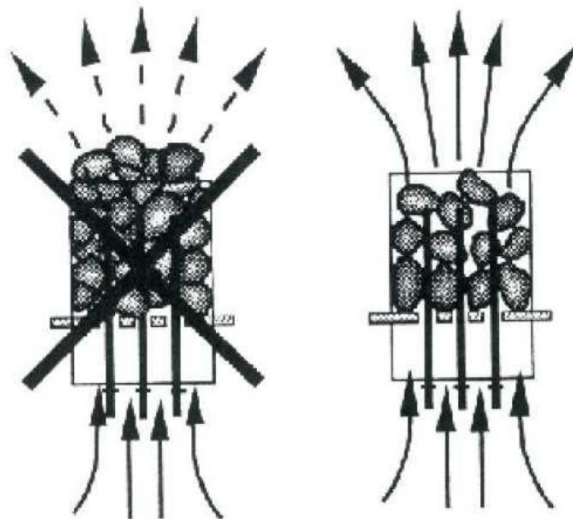
Kameny by neměly být naskládány příliš těsně, aby mohl mezi nimi proudit vzduch. Kameny by měly být položeny volně a neměly by být zaklíněné mezi topnými prvky. Malé kameny by se v žádném případě neměly do kamen dávat.

Kameny by měly úplně pokrýt topné prvky. Avšak by neměly nad spirálami tvořit velkou hromadu viz. obr. 1.

Kameny se používáním rozpadají. A proto by se měly jednou za rok, popřípadě vícekrát (častější použití) přeskládat. Zároveň by se měly odstranit kameny na dně kamen a rozpadlé kameny by se měly nahradit novými.

Záruka se nevztahuje na poškození způsobené špatnou instalací kamenů stejně jako na rozpadlé kameny nebo příliš malé kameny, které blokují ventilaci kamen.

Do prostoru pro kameny, ani do blízkosti kamen se nesmí umístit žádné předměty nebo zařízení, které by mohly změnit množství nebo směr proudění vzduchu skrz kamna, což by způsobilo zvyšování teploty a dojít ke vznícení stěny!



Obr. 1 Skládání saunových kamenů

1.2. Vytápění sauny

Po prvním zapnutí kamen kamna i kamení vydávají zápach. Pro odstranění zápachu je nutné saunu dobře provětrat.

Účelem kamen je zvyšovat teplotu v sauně a kamen tak aby byla vyhřátá na požadovanou teplotu pro saunování. Pokud je výkon kamen správně přizpůsoben velikostí sauny a sauna je dobře zaizolována, vytopí se během jedné hodiny viz. obr. 2.1., „Izolace a použité materiály v sauně“. Vhodná teplota pro saunu je mezi + 65°C a + 80 °C.

Saunové kameny obvykle dosahují požadované teploty pro saunování ve stejné době jako sauna. Pokud je výkon kamen příliš velký, vzduch v sauně se ohřeje velice rychle, teplota kamenů ovšem nemusí být dostatečná a projeví se to tím, že vhozená voda na kameny proteče dolů. Na druhou stranu pokud je výkon kamen příliš nízký, místnost se bude zahřívat pomalu, saunující se může pokusit zvýšit teplotu sauny poléváním kamení. Avšak voda pouze rychle zchladí kameny a pochvilí nebude sauna dostatečně teplá a kamna nebudou schopna produkovat dostatek tepla.

Abyste si mohli saunování správně užít, musí se správně zvolit saunová kamna tak aby vyhovovala velikosti sauny viz. část 2.3. „Výkon kamen“.

1.3. Řídící jednotka saunových kamen

Kamna D23 a D36 jsou ve spodní části kamen vybaveny časovačem a termostatem.

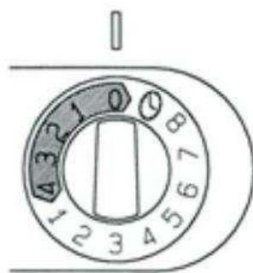
Kamna D23E a D36E musí být vybavena oddělenou řídicí jednotkou, která musí být instalována na suché místo zvenku sauny.

Před tím než kamna zapnete, vždy zkontrolujte, že na kamnech a v jeho okolí nejsou žádné věci viz. část 1.6. „Varování“.

1.3.1. Kamna s časovačem a termostatem (D23 a D36)

Časovač

Kamna se zapínají pomocí kolečka časovače. Časovač má dvě stupnice: první (s většími čísly) je část „okamžitá“, která nastaví kamna na dobu provozu (0-4 hodiny). Druhá stupnice je „přednastavená“ (1-8 hodin), která kamna zapne po nastavené době. Časovač se přesune do první části na číslo čtyři (4), poté budou kamna zapnuta po dobu čtyř hodin, dokud se časovač nepřesune na nulu. Na nule (0) se vypne zdroj napájení a kamna se tím vypnou viz. obr 2.



Obr. 2 Časovač

Příklad 1. Chcete si jít zaběhat a poté se saunovat. Předpokládaný návrat je za 5 hodin. Otočte časovač po směru hodinových ručiček na stupnici 0-4 do části přednastavení (část 1-8) na číslo 4.

Časovač se zapne, a po čtyřech hodinách se zapnou saunová kamna. Protože trvá přibližně jednu hodinu, než se sauna nahřeje, bude teplá a připravena k saunování po zhruba 5 hodinách, to znamená, tehdy kdy se vrátíte z Vašeho běhu.

Příklad 2. Pokud se chcete saunovat ihned a nechcete využít přednastavený čas, musíte časovač nastavit na požadovaný stupeň v části 0-4. Poté se kamna ihned zapnou a sauna bude připravená k použití zhruba po hodině.

Po ukončení ihned vypněte kamna a zkontrolujte, zda jsou saunové kameny suché. Občas může být vhodné nechat na chvíli kamna zapnutá, aby se dřevěné části sauny řádně vysušily.

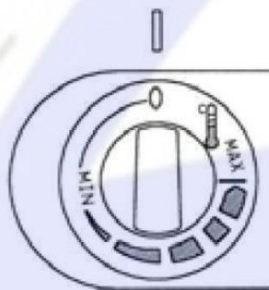
POZOR! Je velice důležité zkontrolovat, jestli časovač vypnul zdroj napájení po uplynutí nastaveného času.

Termostat a pojistka přehřátí

Termostat se skládá ze dvou částí; nastavitelná část umožňuje udržovat stabilní teplotu sauny.

Teplota je nastavená termostatem do pozice mezi minimum a maximum. Správná pozice kolečka termostatu se zjistí zkoušením.

Zkoušení začněte na maximální pozici (úplně vpravo) aby jste zjistili jak rychle se může místnost a kameny nahřát na požadovanou teplotu. Pokud se Vám během saunování bude zdát teplota příliš vysoká, pootočte o trochu s kolečkem proti směru hodinových ručiček. Musí být zaznamenán každý menší rozdíl v maximální části, jelikož má velký vliv na teplotu v sauně viz. obr. 3.



Obr. 3 Termostat

Pokud z nějakého důvodu teplota v sauně vyšplhá příliš vysoko, pojistka přehřátí termostatu okamžitě vypne přívod napájení. Pojistka přehřátí nemůže být resetována do předešlé polohy přívodu napájení, dokud se kamna nezchladí. Pojistka přehřátí se resetuje pomocí zmáčknutí tlačítka na termostatu, který se nachází v propojovací skříňce uvnitř kamen. Resetovat pojistku přehřátí může pouze osoba oprávněná provádět elektrické instalace viz. odstavec 3.5. a obr. 15.

Před stisknutím tlačítka musíte nalézt příčinu poruchy:

- jsou kameny puklé a zmáčklé k sobě?
- zda nebyly kamna dlouho použita?
- není čidlo termostatu ohnuté naproti straně prostoru pro kamna?
- neutrpěla kamna náraz nebo otřesy?

1.3.2. Kamna s oddělenými řídicími jednotkami (D23E a D36E)

Kamna D23E a D36E jsou ovládány oddělenými řídicími jednotkami C90.

Nainstalujte kamna a přibalené čidlo k řídicí jednotce C90 v souladu s tímto návodem na instalaci a použití. Řídicí jednotka má vlastní návod.

1.4. Polévání saunových kamenů vodou

Vzduch se stává suchým zahříváním sauny. Z tohoto důvodu je nutné polévat kameny vodou, aby se dosáhlo požadované vlhkosti v sauně.

Hustota vlhkosti se řídí dle množství nalité vody na kameny. Správná úroveň vlhkosti zvlhčí saunujícímu kůži a umožní mu lépe dýchat. Poléváním kamenů pomocí malé naběračky může saunující pocítit vlhkost vzduchu na kůži. Pokud bude teplota i vlhkost příliš vysoká, výsledkem bude velice nepříjemný pocit.

Během dlouhého pobytu v sauně se tělo ohřívá, což může být nebezpečné. Maximální objem naběračky je 0,2 litrů. Množství nalité vody na kameny by nemělo překročit 0,2 l protože pokud by se na kameny nalilo větší množství, odpaří se pouze část vody a zbytek vařící vody (která se ohřeje o kameny) steče dolů na saunující.

Nikdy nelijte vodu na kameny, pokud je někdo v blízkosti kamen protože by pára mohla způsobit popáleniny.

1.4.1. Voda pro saunování

Voda nalitá na nahřáté kameny by měla splňovat požadavky čisté užitkové vody.

Tyto faktory výrazně ovlivňují kvalitu vody:

- obsah humusu (barva, chuť, usazeniny); doporučené množství méně než 12 mg/litr.
- obsah železa (barva, zápach, chuť, usazeniny); doporučené množství méně než 0,2 mg/litr.
- tvrdost vody – nejdůležitější jsou látky manganu (Mn) a vápníku (Ca); doporučené množství manganu 0,05 mg/ litr, vápník méně než 100 mg/litr.

Vápnitá voda zanechává na kamenech bílou, mazlavou vrstvu a na kamnech vrstvu kovu. Zvápnění kamenů zhoršuje tepelné vlastnosti.

Železitá voda zanechává na povrchu kamen a jejich částí vrstvu rezu a tím způsobuje korozi.

Je zakázáno používat vodu s humusem, chlórem či mořskou vodou.

Použity mohou být pouze saunová aroma. Postupujte dle pokynů na obalu.

1.4.2. Teplota a vlhkost v sauně

K dispozici jsou teploměry a vlhkoměry vhodné pro sauny. Vzhledem k tomu, že účinky páry působí na každého jinak, je možné nastavit univerzální teploty a procenta vlhkosti. Spokojenost saunujícího je nejlepší ukazatel.

Místnost sauny by měla být vybavena vhodnou ventilací, aby přivedla vzduch bohatý na oxygen a umožnila lepší dýchání viz. část 2.4. „Ventilace sauny“.

Saunování je považováno za osvěžující zážitek a dobré pro Vaše zdraví. Saunování čistí a zahřívá Vaše tělo, uvolňuje svaly, zklidňuje a zmírňuje tlak. Sauna jako tiché místo nabízí příležitost meditace.

1.5. Pokyny k saunování

- začněte tím, že se umyjete; například sprchou
- zůstaňte v sauně tak dlouho jak je Vám to příjemné
- dle zavedených konvencí saunování nesmíte ostatní rušit hlasitým povídáním.
- neobtěžujte ostatní saunující příliš velkým množstvím vody nalité na saunové kameny
- zapomeňte na všechny starosti a relaxujte
- chlaďte se dle potřeby

- pokud jste v dobrém zdravotním stavu a k dispozici je zchlazovací bazén, můžete si v něm zaplavat
- po saunování se řádně umyjte, dejte si sklenici chladné vody nebo nealkoholického nápoje aby se Vaše rovnováha tekutin vrátila do normálu

1.6. Varování

- **mořský vzduch a vlhké podnebí můžou zkorodovat kovové povrchy kamen**
- **do sauny nezavěšujte oblečení na vysušení, může dojít k požáru. Nadměrná vlhkost z prádla také může způsobit poškození elektrického zařízení**
- **vyhýbejte se kamnům, pokud jsou horká. Kameny a vnější povrch kamen Vám může na kůži způsobit popáleniny**
- **nelijte na kameny příliš velké množství vody. Odpařená voda je vařící**
- **nenechejte saunovat mladé, hendikepované a nemocné lidi bez dozoru**
- **poradte se s lékařem o svých zdravotních omezeních saunování**
- **rodiče by měli zamezit přístupu dětí ke žhavým kamnům**
- **poradte se se svým dětským lékařem o možnosti vzít děti do sauny**
 - o věk
 - o teplota sauny
 - o čas strávený v sauně
- **při pohybu v sauně buďte obezřetní lavice a podlaha mohou být kluzké**
- **nikdy se nesaunujte po požití alkoholu, silných léků či drog**

1.7. Řešení problémů

Pokud kamna nehřejí, zkontrolujte zda:

- byl proud od řídicí jednotky zapnut
- termostat neukazuje stejnou teplotu jako teplota sauny
- jsou pojistky kamen v dobrém stavu (resetovací kolíček někdy nespadne, i když se pojistka odpálí)

2. MÍSTNOST SAUNY

2.1. Izolace a materiály použité v sauně

V elektricky vytápěné sauně musí být všechny masivní povrchy stěn, které pojmu spousta tepla (např. cihly, skleněné kvádry, omítka apod.) dostatečně izolovány, aby se výkon ohřivače udržel na rozumné úrovni.

Stěny a strop jsou považovány za dostatečně tepelně izolované pokud:

- tloušťka dobře utěsněného izolačního materiálu uvnitř domu je 100 mm (min. 50 mm).
- ochrana proti úniku vlhkosti se např. skládá z alufólie s dobře přelepenými hranami. Fólie musí směřovat lesklou stranou dovnitř sauny
- mezi ochranou proti úniku vlhkosti a obkladovými panely je 10 mm větrací mezera
- interiér sauny je pokryt 12 – 16 mm tlustými palubkami
- na vnitřních okrajích střešních palubek je pár milimetrů větrací mezery

Pokud chcete dosáhnout přiměřeného výkonu kamen, doporučujeme snížit strop sauny (obvykle 2100-2300 mm, min. výška 1900 mm). Výsledkem bude snížení

objemu sauny a kamna s nižším výkonem budou dostačující. Strop může být snížen i tak, že se stropní nosníky pevně uchytí ve vhodné výšce a mezery mezi trámy se zaizolují (min. izolace 100 mm) a pokryjí palubkami, viz. výše.

Jelikož jde teplo nahoru, doporučená minimální vzdálenost mezi stropem a lavicemi je 1100 – 1200 mm.

POZOR! Konzultujte s místními hasiči, které části protipožární stěny se mohou zaizolovat.

POZOR! Ochrana stěn a stropu tepelnou ochranou, jako jsou minerální či cementové desky umístěné přímo na zeď nebo strop může způsobit, že se teplota stěn a stropu nebezpečně zvýší.

2.1.1. Černání saunových zdí

Dřevěný materiál v sauně, jako jsou palubky postupem času černá. Proces je urychlen slunečním světlem či teplem z kamen. Pokud byly stěny natřeny ochrannými prostředky, proces zčernání nad zdmi kamen je poměrně rychle zřetelný. Důvodem je, že ochranné prostředky jsou méně odolné vůči teplotám než neopracované dřevo. Minerální mikročástice, které se uvolňují z kamenů a mohou začernit stěnu poblíž kamen.

Pokud budete dodržovat tento výrobcem schválený návod na instalaci kamen, kamna se nerozžhává natolik, aby ohrozily hořlavé materiály v sauně. Maximální možná teplota na povrchu stěn a stropů sauny je + 140 stupňů Celsia.

Saunová kamna označena značkou CE splňují všechny předpisy pro instalaci v sauně. Zodpovědné orgány se starají o dodržování těchto předpisů.

2.2. Podlaha sauny

Vzhledem k velkým teplotním rozdílům se saunové kameny rozpadají.

Malé úlomky kamení se smyjí dolů na podlahu sauny. Tyto horké úlomky mohou poškodit plastovou podlahu instalovanou pod anebo v blízkosti kamen.

Světle zbarvená spárovací hmota použitá například na dlažbě, může absorbovat nečistoty z kamení a vody (např. železité částice).

Aby se předešlo estetickému opotřebení (z výše uvedených důvodů), měly by být použity tmavé spáry a kamenné podlahové krytiny.

2.3. Výkon kamen

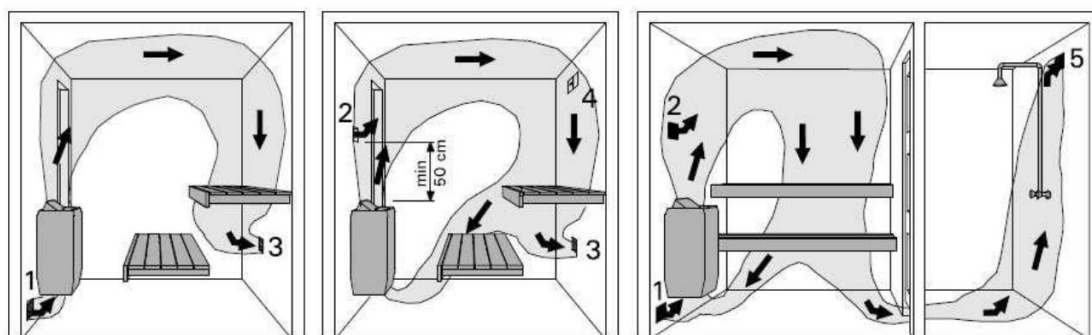
Pokud jsou stěny a strop pokryty panely a izolace pod nimi je dostatečná, aby zabránila úniku tepla do zděných materiálů, pak je výkon kamen určen dle krychlového objemu sauny viz. Tabulka 1.

Pokud má sauna viditelně neizolované plochy jako jsou cihlové, skleněné, betonové nebo dlaždicové stěny, každý čtvereční metr této plochy navýší objem sauny o 1,2 m³. Výkon kamen je zvolen dle daných hodnot v tabulce. Jelikož se stěnové trámy nahřívají pomalu, je v tomto případě nutné připočítat k objemu sauny násobek 1,5 a výkon kamen by měl být zvolen dle této hodnoty.

2.4. Ventilace sauny

Dostatečné větrání je pro saunu nesmírně důležité. Vzduch v sauně by se měl vyměnit šestkrát za hodinu. Roura s čerstvým vzduchem by měla procházet přímo z venku. Dle nejnovějších výsledků průzkumu by roura měla být umístěna v minimální výšce 50 cm nad kamny. Průměr roury by měl být 5-10 cm.

Vydýchaný vzduch by měl být veden ze spodní části sauny přímo do komína, nebo pomocí výfukové roury začínající blízko podlahy do otvoru v horní části sauny. Vzduch může být vyveden i do odvodu vzduchu v koupelně/sprchách, a to přes 5 cm otvor pode dveřmi do sauny. Roura na vývod vzduchu ze sauny by měla být co nejdále od kamen, ale blízko úrovně podlahy. Průřez roury odvodu vzduchu by měl být dvakrát větší než průřez roury přivádějící vzduch. Pro výše zmíněný systém je nezbytná mechanická ventilace. Pokud jsou kamna umístěna v typizovaných saunách, řiďte se při ventilaci podle pokynů výrobce. Série obrázků ukazuje příklady z větracích systémů pro sauny. Viz obr. 4.



1. Otvor pro přívod vzduchu

2. Otvor pro vývod vzduchu

3. Případný ventilační šuplík, jež je zavřený při vytápění a saunování. Saunu můžete nechat vyschnout i ponecháním otevřených dveří po saunování

4. Pokud je otvor pro vývod vzduchu pouze ve vedlejší místnosti, musí se nechat minimálně 100 mm prostor pod dveřmi sauny. V tom případě je doporučena mechanická ventilace

Obr. 4 Ventilace sauny

2.5. Hygienické podmínky sauny

Dobré hygienické podmínky v sauně vytvoří příjemný zážitek.

Je doporučeno používat saunové ručníky na sezení, jelikož pot stéká dolů přes lavičky na podlahu. Ručníky by měly být přeprány po každém použití. Každému hostu by měl být nabídnut ručník. V rámci úklidu je vhodné vysát nebo zamést podlahu sauny. Krom toho může být podlaha vytřena vlhkým hadříkem. Sauna by se měla důkladně umýt nejméně každý šestý měsíc. Vyčistěte stěny, lavičky a podlahu pomocí kartáčů a čisticích prostředků do sauny.

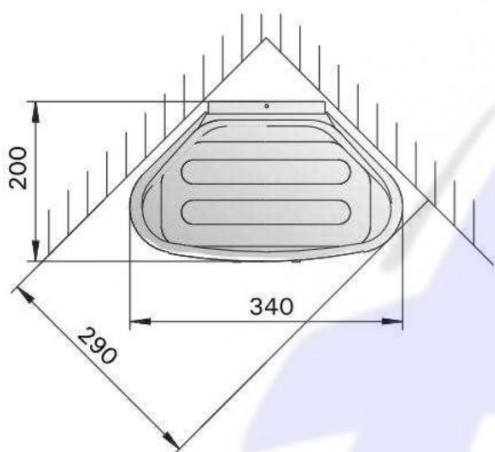
Vytřete prach a špínu ze saunových kamen pomocí vlhkého hadříku.

Tabulka 1. Detaily instalace kamen D a DE

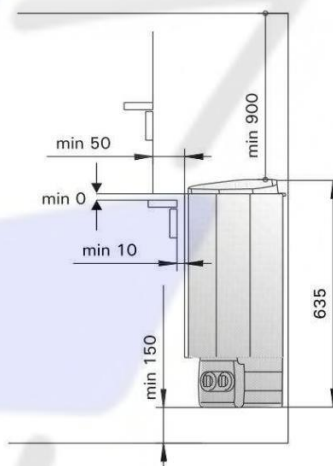
Kamna Model a rozměry		Výkon kW	Místnost sauny			Přívodní kabel / pojistky			
			Objem		Výška	400V2N~		230V1N~	
			min m ³	max m ³		Kabel mm ²	Pojistky A	Kabel mm ²	Pojistky A
Šířka 340 mm Hloubka 200 mm Výška 635 mm Váha 8 kg Kameny max. 11 kg			min m ³	max m ³	min mm	mm ²	A	mm ²	A
D23, D23E(*)	2,3	viz. část 2.3.			1900	4 x 1,5	2 x 10	3 x 1,5	1 x 10
D36, D36E(*)	3,6	2,0	4,5	1900	4 x 1,5	2 x 10	3 x 2,5	1 x 16	

*) K termostatu 4 x 0,5 mm² (D23E, D36E)

*) Termostat 4 x 0,5 mm² (D23E, D36E)



Obr. 5 Rozměry kamen



Obr. 6 Bezpečnostní vzdálenosti od kamen

3. NÁVOD K INSTALACI

3.1. Před instalací

Před instalováním kamen si pozorně přečtěte návod k instalaci stejně jako následující odrážky:

- je pro saunu vhodný výkon a typ kamen?
- **řídíte se objemovým doporučením v tabulce 1.**
- máte dostatečný počet kamenů?
- je vhodný typ napětí pro Vaše kamna?
- vhodné umístění kamen je v tabulce 1., obr. 6.

POZOR! Je naprosto nezbytné se ujistit, zda instalace odpovídá těmto zásadám. Jejich porušení může vést k požáru. Do sauny mohou být instalována pouze jedna kamna.

3.2. Upevnění kamen na zeď

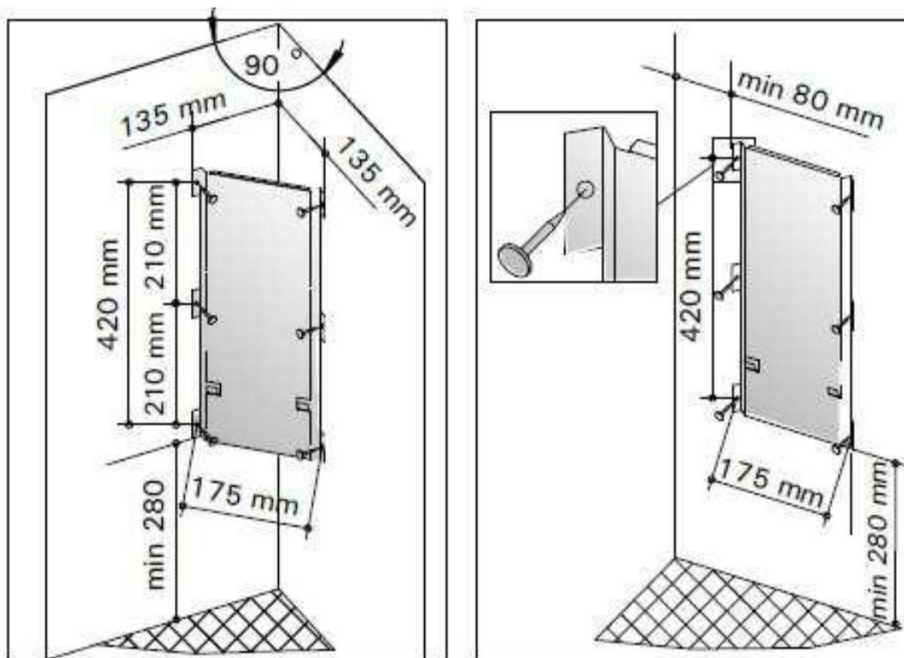
POZOR! Propojte propojovací kabely před tím, než kamna umístíte do úchytek na zeď viz. část 3.4.1.

Ke kamnům je připevněný držák na zavěšení kamen. Povolte šrouby, kterými je držák připevněný, a oddělte jej od kamen.

1. Přiloženými šrouby připevněte držák ke stěně. Při montáži dodržte všechny bezpečnostní vzdálenosti uvedené v obrázku 6. Upevnění držáku je znázorněné na obr. 7.

POZOR! Šrouby držáku by měly být umístěné proti deskám z druhé strany panelu, aby se šroubovaly do tlustšího materiálu, než je panel samotný. Pokud z druhé strany žádné desky nejsou, je vhodné je tam připevnit.

2. Zvedněte kamna k držáku tak, aby se háčky na spodní straně držáku zahákly za okraj kamen a horní stranu přitlačte k držáku.
3. Přišroubujte okraj kamen k držáku



Obr. 7 Umístění instalační desky na kamna

3.3. Bezpečnostní ohrádka

Pokud se postaví kolem kamen bezpečnostní ohrádka, musí se dodržet minimální vzdálenosti uvedené v obrázku 6 a 8. Bezpečná vzdálenost zobrazená na obrázku 8 platí pouze pro horní část vnějšího pláště saunových kamen.

3.4. Elektrické zapojení

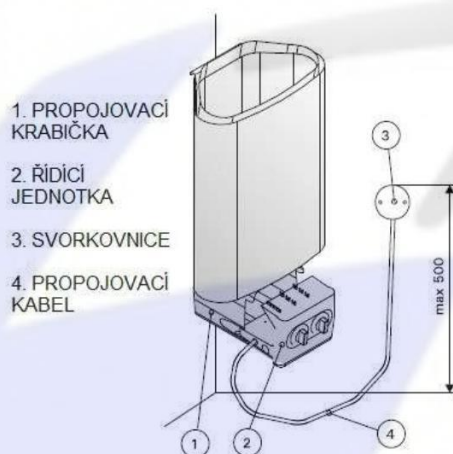
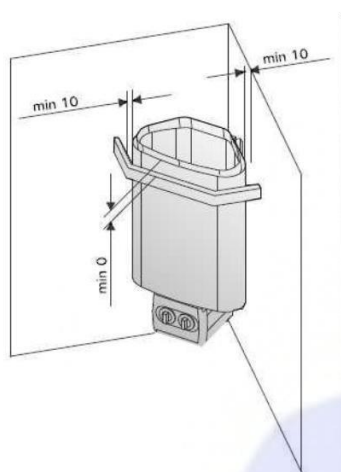
Kamna mohou být zapojena do elektrické sítě v souvislosti s aktuálně platnými regulami pouze profesionálním elektrikářem viz. část 3.4.1. „Zapojení propojovacího kabelu ke kamnům“.

Kamna jsou připojena semi-stacionárně do svorkovnice na stěně viz. obr. 9 a 10. Propojovací kabel musí být pogumovaný - typu H07RNF nebo jeho ekvivalent (nikoli plastový).

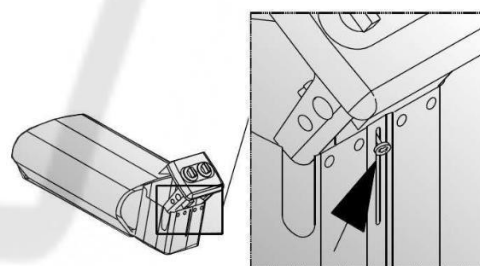
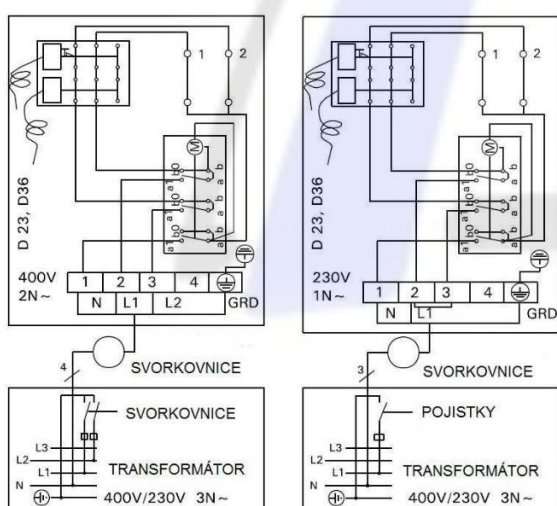
POZOR! Vzhledem možnému tepelnému poškození drátu je zakázáno použít drát PVC jako propojovací kabel ke kamnům. Svorkovnice musí být voděodolná a její maximální výška od podlahy nesmí přesáhnout 50 cm.

Pokud jsou připojovací a instalační kabely v sauně delší než 100 centimetrů od podlahy nebo uvnitř saunových stěn, musí vydržet minimálně teplotu 170 °C při zatížení (např. SSJ). Elektrické zařízení instalované výše než 100 centimetrů od podlahy sauny musí být určeno pro používání v teplotách dosahujících 125 °C (označení T125).

Další informace týkající se atypické instalace si můžete zjistit od místního elektrikáře.



Obr. 8 Bezpečnostní ohrádka kamen **Obr. 9 Elektrické zapojení kamen**



Obr. 11 Připojení propojovacího kabelu

Obr. 10 Elektrické zapojení kamen (D23, D36)

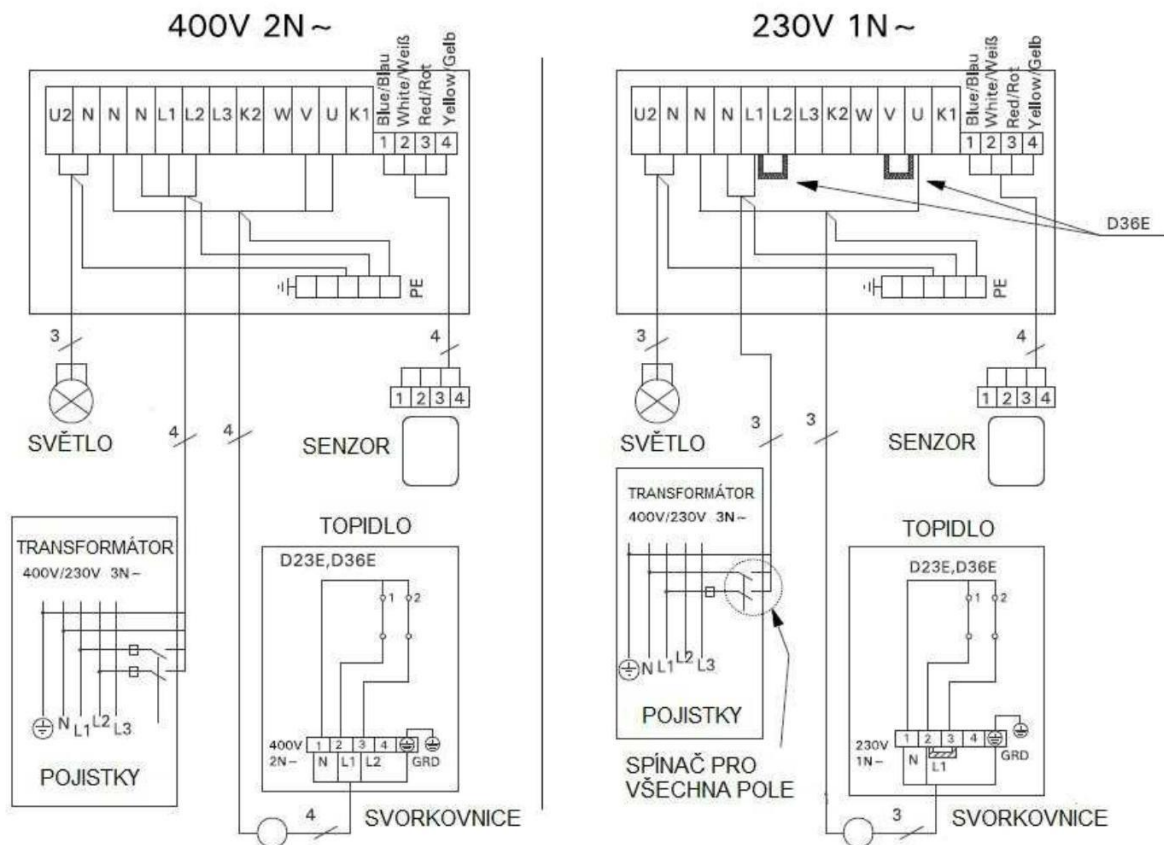
Další informace týkající se atypické instalace si můžete zjistit od místního elektrikáře.

3.4.1. Zapojení propojovacího kabelu ke kamnům

Kamna se nejjednodušeji zapojují, když nejsou k ničemu zapojeny.

Přetočte kamna na bok tak aby část s řídicí jednotkou byla nahoře, odšroubujte krytku. Prorazte naznačený otvor v koncovce a zatlačte kabel do kabelové svorky, v kabelové svorkovnici utáhněte kabely. A nakonec když jsou všechny kabely zapojeny, opatrně zatlačte spodní část s regulátory zpět do kamen viz. obr 11.

Před dotažením upevňovacího šroubu se ujistěte, že je hrana elektrické krabičky naproti konce otvoru koncovky.



Obr. 12 Elektrické zapojení kamen (D23E, D36E) a řídicí jednotky C90

3.4.2. Instalace řídicí jednotky C90 a senzorů (D23E, D36E)

Řídicí jednotku instalujte na suché místo z vnější strany sauny ve výšce 170 cm. Řídicí jednotka se nesmí zabudovat do stěny viz. obr 13. Řídicí jednotka obsahuje detailní instrukce pro umístění jednotky na stěnu.

Instalujte teplotní čidlo na stěnu sauny nad kamna. Může být instalováno k zadní straně kamen, 100 mm směrem dolů od stropu viz. obr. 14.

3.5. Resetování pojistky přehřátí (D23, D36)

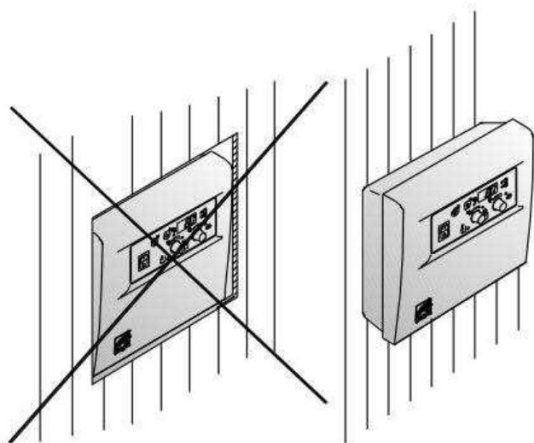
Krabička s čidlem obsahuje kromě teplotního čidla i ochranu proti přehřátí. Pokud teplota v okolí čidla překročí určitou hodnotu, ochrana proti přehřátí kamna vypne. Resetování ochrany je znázorněno na obr. 15.

POZOR! Nejdříve je nutné zjistit příčinu přehřátí, teprve pak lze ochranu resetovat.

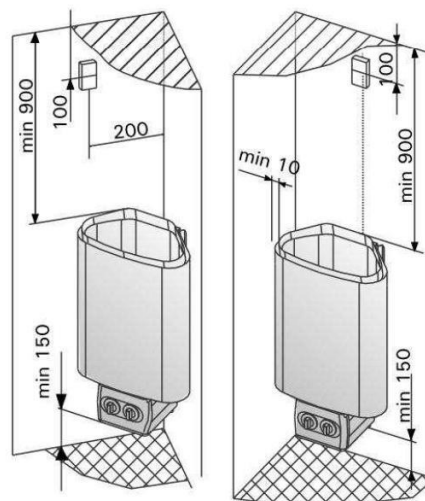
3.6. Odpor izolace kamen

Při konečné kontrole elektrických zařízení může být zjištěn "únik" při měření izolačního odporu kamen. Důvodem je skutečnost, že izolační materiál topných rezistorů vstřebal vlhkost ze vzduchu (při skladování / dopravě). Po pár zatopení se vlhkost sama z rezistorů odstraní.

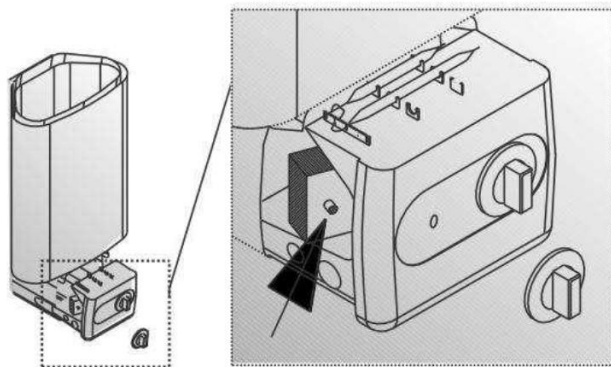
Nepřipojujte zdroj napětí pro kamna přes proudový chránič!



Obr. 13 Instalace řídicí jednotky na stěnu

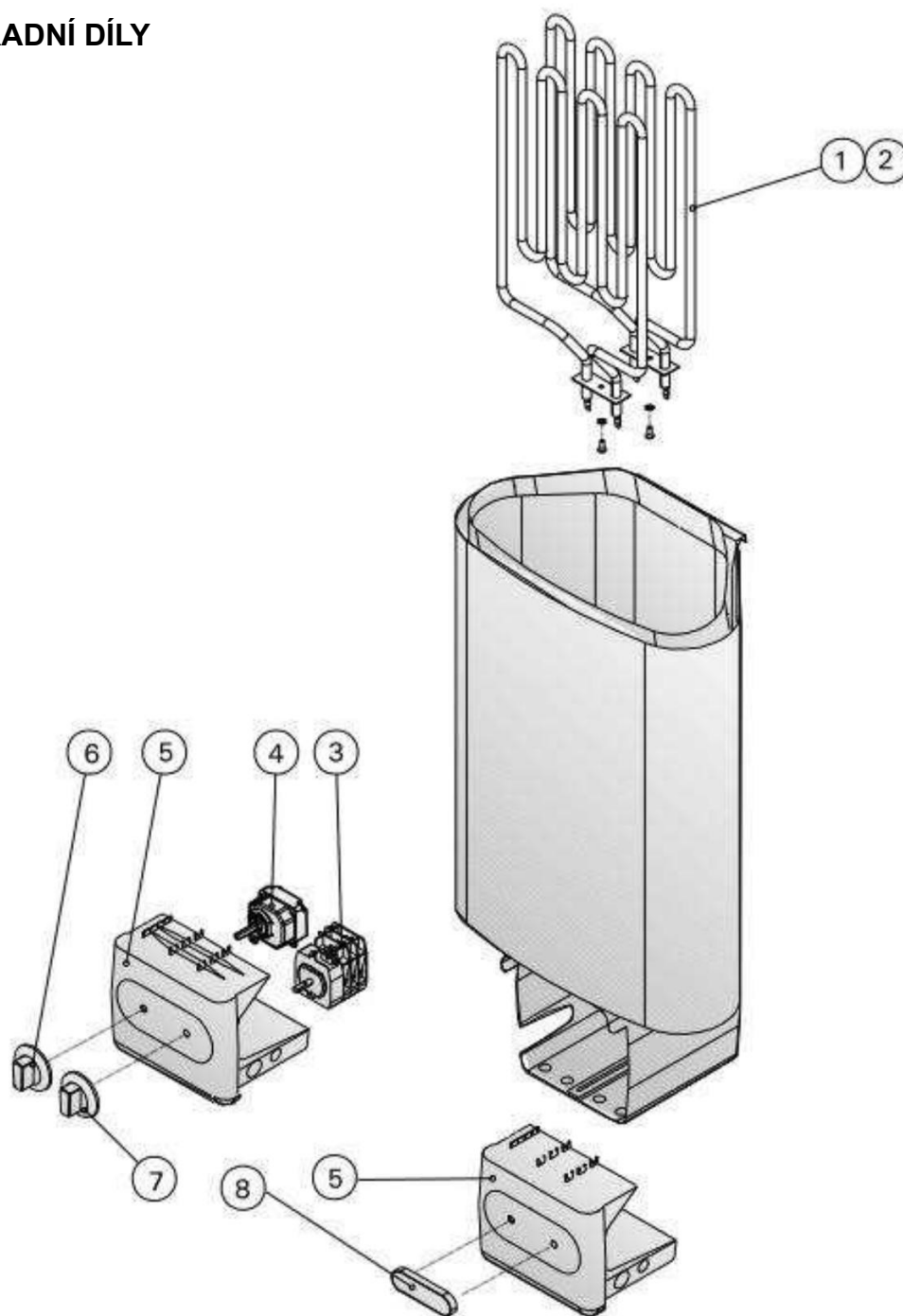


Obr. 14 Instalace čidla kontrolní jednotky C90



Obr. 15 Tlačítko resetu pojistky přehřátí

4. NÁHRADNÍ DÍLY



1	Topná spirála 1800 W/230 V	ZSN – 160	D36, D36E
2	Topná spirála 1150 W/230 V	ZSN – 150	D23, D23E
3	Časovač	ZSK – 510	D23, D36
4	Termostat	ZSK – 520	D23, D36
5	Krytka propojovací skříňky	ZST – 50	D23, D23E, D36, D36E
6	Regulátor termostatu	ZST – 220	D23, D36
7	Regulátor časovače	ZST – 230	D23, D36
8	Krytka	ZST – 155	D23E, D36E