

# PC70XE, PC70XW PC90XE, PC90XW



Návod k montáži a použití elektrických kamen



PCXE



PCXW



Tyto pokyny k montáži a použití jsou určeny jak pro majitele nebo osobu zodpovědnou za provoz sauny, tak i pro elektrotechnika zodpovědného za montáž topného tělesa. Po dokončení montáže předá osoba zodpovídající za montáž tyto pokyny majiteli sauny nebo osobě, která je za její provoz zodpovědná. Před použitím saunových kamen si důkladně přečtěte návod k použití.

Saunová kamna jsou určena k vytápění domácích saun na provozní teplotu. Saunová kamna se nesmí používat k žádnému jinému účelu.

Blahopřejeme Vám k Vaší volbě!

#### **Záruka:**

- Záruční doba, poskytovaná na saunová kamna a ovládací zařízení používaná v domácích rodinných saunách, je 2 roky.
- Záruční doba, poskytovaná na saunová kamna a ovládací zařízení používaná v saunách využívaných v apartmánových domech více obyvateli domu je 1 rok.
- Záruka se nevztahuje na závady způsobené nesprávnou instalací, nesprávným používáním nebo nesprávnou údržbou.
- Záruka se nevztahuje na závady způsobené používáním kamenů, které nejsou doporučené výrobcem saunových kamen.

## **1. POKYNY K POUŽITÍ**

### **1.1. Skládání saunových kamenů**

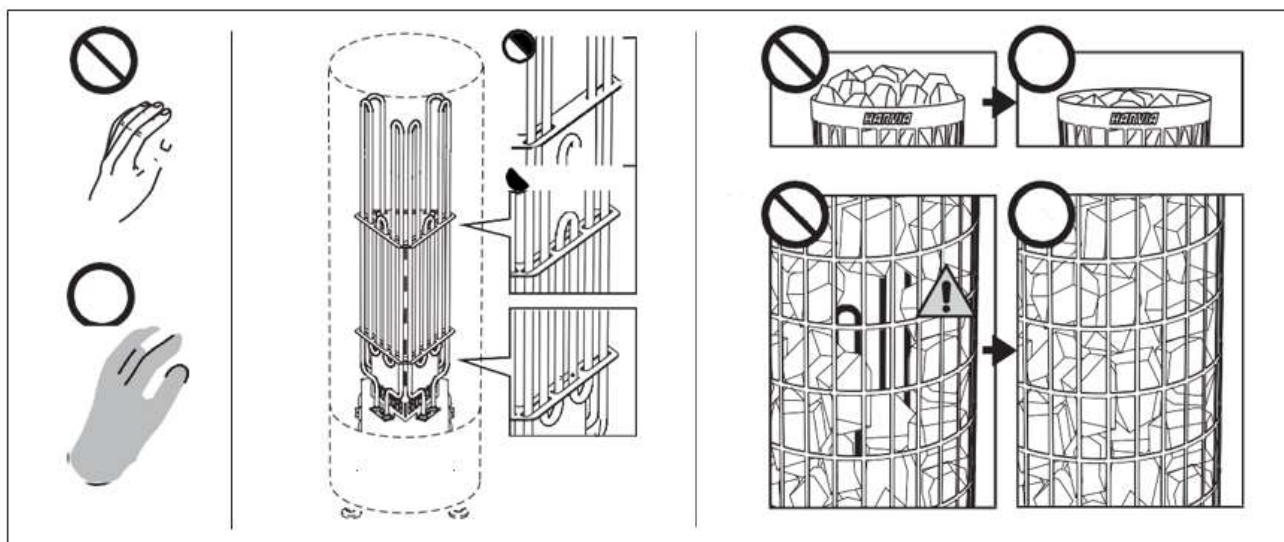
Skládání saunových kamenů má velký význam jak pro bezpečnost, tak pro výhřevnost kamen.

#### **Důležité informace o saunových kamenech:**

- Kameny musí mít průměr 5–10 cm.
- Používejte pouze kameny, které jsou určeny pro saunová kamna.
- Vhodnými kameny jsou peridotit, olivín-dolerit a olivín.
- V kamnech se nesmějí používat lehké, porézní keramické „kameny“ ani měkký mastek, neboť při ohřívání neabsorbují dostatečné množství tepla.
- Než začnete kameny skládat do kamen, smyjte z nich prach.

#### **Vkládání kamenů do saunových kamen:**

- Cílem je naskládat hustou vrstvu kamenů na ocelovou mřížku a zbytek kamenů naskládat volně. Hustá vrstva brání přímému sálání tepla z přehřívajících se materiálů kolem kamen. Zvláště pečliví buďte u krajů, kde jsou topné prvky blízko mřížky. Volné skládání kamenů uprostřed umožňuje proudění vzduchu kamny a kvalitní ohřívání sauny i saunových kamenů.
- Kameny do kamen pokládejte, nevhazujte.
- Nevtlačujte je mezi topná tělesa.
- Skládejte je tak, aby ležely na sobě a nezatěžovaly topná tělesa.
- Topná tělesa (spirály) podepřete kameny tak, aby stály svisle a rovně.
- Nevytvářejte vysokou hromadu kamenů.
- Mezi kameny ani do jejich blízkosti nekládejte předměty, které by bránily volnému průchodu vzduchu, anebo by měnily směr jeho proudění.



**Obrázek č. 1 Skládání saunových kamenů**

**⚠** Holé topné těleso (spirála), která není obložena kameny, může ohrožovat hořlavé materiály i v bezpečné vzdálenosti. Dbejte, aby mezi kameny nebyly žádná topná tělesa vidět.

### 1.1.1. Údržba

V důsledku velkých změn teplot se kameny časem rozpadají a zapadají do saunových kamen. Používáte-li saunu často, nejméně jednou za rok, anebo raději častěji, kameny přeskládejte. Přitom z podložky pod kameny odstraňte odpadané kamínky a popraskané kameny vyměňte za nové. Kamna si tak zachovají optimální výhřevnost, akumulaci schopnost a nebudou se přehřívat.

**⚠** Pozor, kameny se budou postupně usazovat. Kontrolujte, zda topná tělesa mezi kameny časem nezačnou být vidět. Nejrychleji se kameny usazují první dva měsíce po naskládání.

## 1.2. Vyhřívání sauny

Při prvním zapnutí topného tělesa vydává topné těleso i kameny pach odpařením konzervačního oleje z topných spirál. Saunu je proto nutné důkladně vyvětrat.

Při výkonu topného tělesa odpovídajícího velikosti sauny netrvejte vyhřátí řádně tepelně izolované sauny na požadovanou teplotu déle než hodinu. Saunové kameny se obvykle ohřívají na požadovanou provozní teplotu přibližně stejnou dobu jako sauna. Vhodná teplota v sauně je 60-75 °C.

## 1.3. Použití kamen

**Před zapnutím kamen vždy zkontrolujte, že na kamnech a v dané bezpečnostní vzdálenosti nic není.**

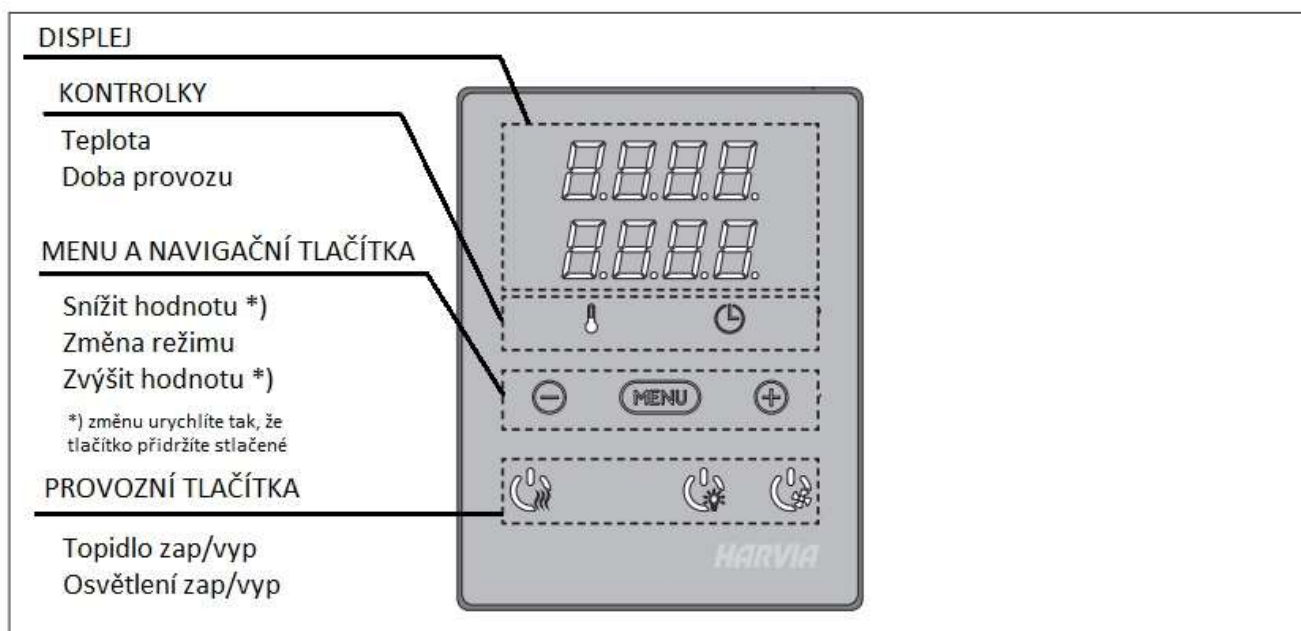
Když jsou kamna připojená ke zdroji elektrického napětí a hlavní vypínač je zapnutý, jsou kamna v pohotovostním režimu a jsou připravena k použití. Na ovládacím panelu svítí podsvícené tlačítko.

### 1.3.1. Zapnutí kamen



Spusťte kamna stisknutím tlačítka I/O na ovládacím panelu.

*Když se spustí kamna, v horním řádku displeje se zobrazí nastavená teplota a ve spodním řádku se zobrazí čas po dobu pěti sekund. Když se sauna vytopí na požadovanou teplotu, topná tělesa se automaticky vypnou. Regulační jednotkou jsou pak střídavě zapínána/vypínána tak, aby se udržela požadovaná teplota.*



**Obrázek č. 2 Ovládací panel**

### 1.3.2. Vypnutí kamen

Topné těleso se vypne a řídicí jednotka se přepne do pohotovostního režimu, když:

- stisknete tlačítko I/O
- vyprší provozní doba
- dojde k chybě

**!** Vždy zkontrolujte, že řídicí jednotka vypnula napájení topného tělesa po uplynutí doby provozu, po skončení vysoušení nebo po ručním vypnutí topného tělesa.

### 1.4. Změna nastavení

Naprogramovaná hodnota teploty a hodnoty všech ostatních nastaveně se uloží do paměti a použijí se při zapnutí zařízení

### 1.5. Použití příslušenství

Osvětlení lze spustit a vypnout samostatně, nezávisle na ostatních funkcích.

#### 1.5.1. Osvětlení

Osvětlení místnosti sauny lze nastavit tak, aby ho bylo možné ovládat z řídicího panelu (max. 100 W).



Stisknutím tlačítka na řídicím panelu zapnete/vypnete osvětlení.

#### 1.5.2. Bezpečnostní a dveřní spínač



Bezpečnostní spínač je dotykový spínač instalovaný nad kamna či integrovaný do topidla - slouží k zabránění riziku požáru v sauně, například při položení ručníku, kiltu či županu na spínač se kamna vypnou, aby předmět nezpůsobil požár.

Dveřní spínač označuje nainstalovaný magnetický spínač v rámu dveří sauny a otevírá jeho obvod při otevření dveří sauny. Spínače jsou připojeny k řídicí jednotce podle jejich příruček.

### 1.5.3. Vzdálené ovládání

Chcete-li ovládat topidlo na dálku, řídicí jednotka může být vybavena dálkovým spínačem k zapnutí/vypnutí jednotky (např. chytré domácnosti).

### 1.6. Uzamknutí ovládacího panelu

	Stiskněte po dobu 3 sekund tlačítka topidla a světla najednou.
	- CL - se ukáže na displeji. Zámek panelu může být aktivován pouze v pohotovostním režimu. Zámek také zabraňuje vzdálenému spuštění.

### 1.7. Dálkové ovládání

Podle produktové normy IEC / EN 60335 -2-53, regulující elektrická saunová topidla, ovládací jednotku lze použít k dálkovému ovládání topidla, pokud je topidlo či dveře sauny vybaveny bezpečnostním vypínačem (bezpečnostní spínač nebo dveřní spínač).

**Použití s bezpečnostním spínačem:** Topidlo může být zapnuto na dálku, pokud je obvod bezpečnostního spínače uzavřen. Pokud je obvod otevřený, zobrazí se „SAFE“ a topidlo se nespustí.

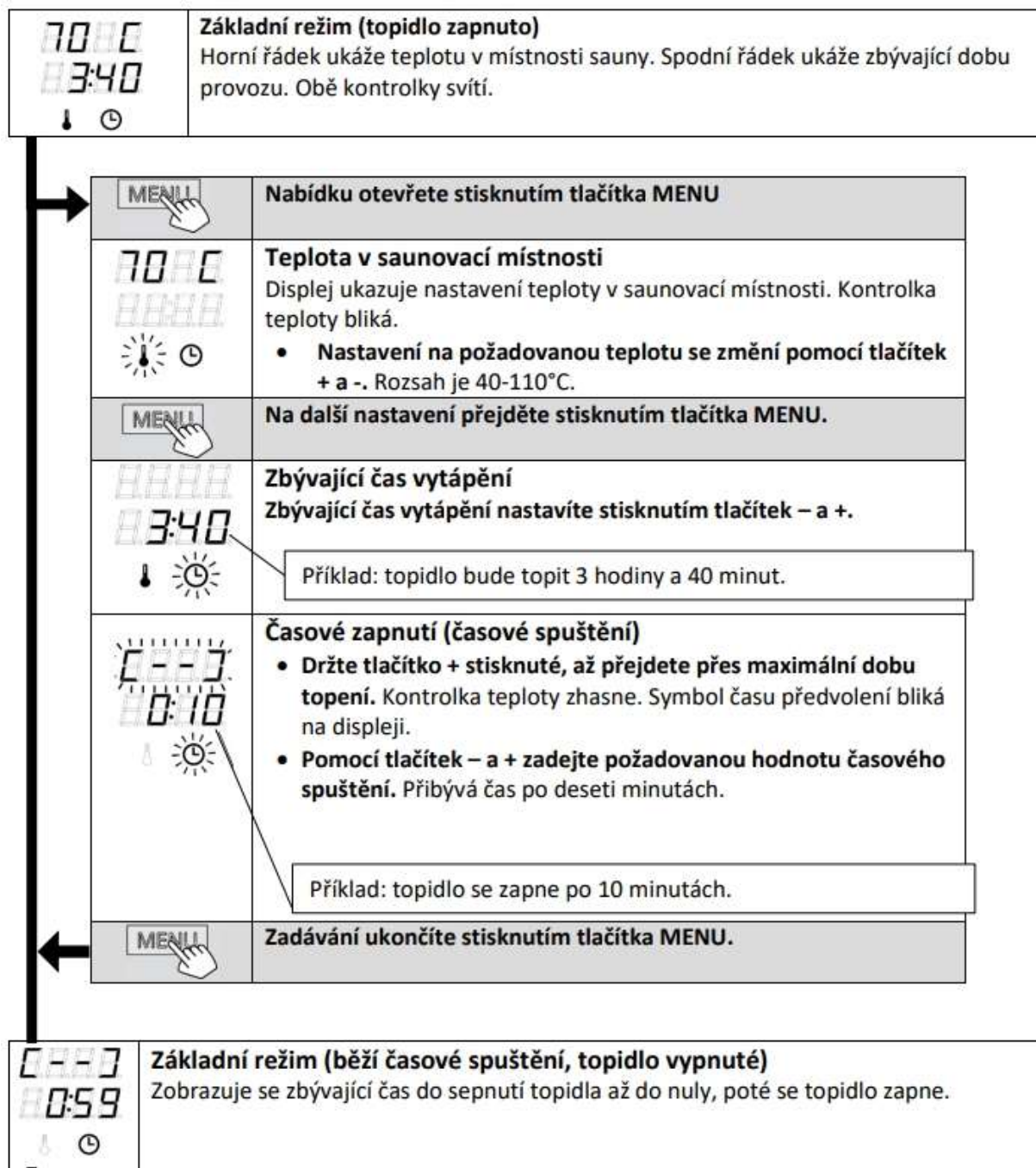
**Použití s dveřním spínačem:** Režim dálkového ovládání musí být aktivovat stisknutím tlačítka topidla po dobu tří sekund. Pokud je obvod dveřního spínače otevřený, zobrazí se "door open" a řídicí jednotka se vrátí do pohotovostního režimu. Pokud je obvod uzavřen, dálkové ovládání je aktivováno a zobrazí se „rc on“, zatímco tlačítko topidla bliká. Topidlo nyní může být zapnuto dálkovým spínačem. Pokud jsou v režimu dálkového ovládání dveře otevřeny, zobrazí se „door open“ a řídicí jednotka se vrátí do pohotovostního režimu.

**Doba pauzy:** Tyto funkce jsou omezeny dobou pauzy, která brání zapnutí kamen, pokud od posledního vypnutí uplynulo méně než 6 hodin. Při pokusu o dálkové zapnutí kamen během doby pauzy (6 hodin) se zobrazí text „rest“. Kamna lze poté dálkově spustit, uplynul čas pauzy a zobrazí se „re“.

**Paměť pro výpadky napájení:** Kamna obnoví provoz, pokud dálkový spínač zůstal v poloze ON.


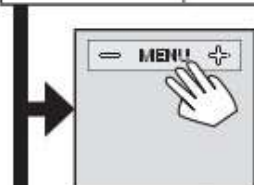
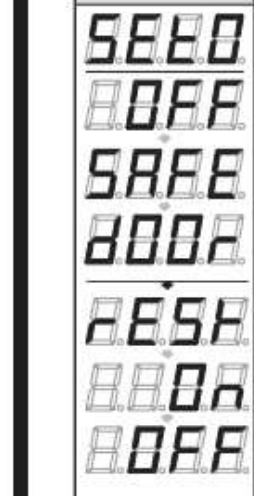





**Přednastavený čas:** Pokud jsou kamna v nastaveném čase zpožděná, nelze je ovládat dálkovým spínačem. Po uplynutí přednastavené prodlevy a zapnutí kamen je možné je vypnout dálkovým spínačem.





## Základní nastavení



Obrázek č. 3a Struktura nabídky nastavení, základní nastavení

## Dodatečné nastavení

	<p><b>Pohotovostní režim řídicí jednotky</b> Na řídicím panelu svítí podsvícené I/O.</p>
	<p>Současným stiskem tří tlačítek minus, MENU a plus na řídicím panelu otevřete menu nastavení. Stiskněte je na 5 sekund.</p> <p>Tlačítka v pohotovostním režimu nesvítí.</p>
	<p><b>Nastavení vzdáleného ovládání</b></p> <p>Nastavení vzdáleného spuštění jednotky lze změnit tlačítky - a +. Možnosti jsou "OFF" (dálkové ovládání deaktivováno), "SAFE" (bezpečnostní spínač) a "door" (dveřní spínač).</p> <p>Viz část 2.3.3. pro další informace. Výběr potvrďte stisknutím tlačítka MENU.</p> <p>Nastavení doby pauzy. Povolte nebo zakažte funkci pozastavení času pomocí tlačítek + a -. Funkce musí být povolena, pokud je jednotka vzdáleně spouštěna automatizovaným časovým plánem (např. týdenní časovač).</p>
	<p><b>Na další nastavení přejdete stisknutím tlačítka MENU.</b></p>
	<p><b>Maximální doba vyhřívání</b></p> <p>Maximální dobu vyhřívání můžete změnit pomocí tlačítek - a +. Rozsah je 1-12 hodin (6 hodin* ).</p> <p>Příklad: topidlo bude topit 6 hodin od zapnutí. (zbývající čas je možné změnit, viz obr. 3a).</p>
	<p><b>Na další nastavení přejdete stisknutím tlačítka MENU.</b></p>
	<p><b>Nastavení čidla čtení</b></p> <p>Čtení lze upravovat po +/- 10 jednotkách. Nastavení nemá přímý vliv na měřenou teplotu, avšak změní se měřicí křivka.</p>
	<p><b>Na další nastavení přejdete stisknutím tlačítka MENU.</b></p>

	<p><b>Paměť pro případ výpadků proudu</b>  Paměť pro případ výpadků proudu lze zapnout či vypnout *)</p> <ul style="list-style-type: none"> <li>• Když je paměť zapnutá, systém se po výpadku proudu znovu spustí.</li> <li>• Když je paměť vypnutá, výpadek proudu systém vypne. Pro restartování musíte stisknout tlačítko I/O</li> <li>• Bezpečnostní předpisy pro použití paměti se liší oblast od oblasti.</li> </ul>
	<p><b>Na další nastavení přejdete stisknutím tlačítka MENU.</b></p>
 <p><b>Probíhání vysoušení sauny</b></p>	<p><b>Interval vysoušení sauny</b>  Interval vysoušení sauny lze zapnout či vypnout *). Interval se spustí, když jsou zařízení vypnuta tlačítkem I/O nebo když uplyne nastavená doba provozu. Během intervalu</p> <ul style="list-style-type: none"> <li>• je topné těleso zapnuté,</li> <li>• je teplota v místnosti sauny nastavena na 40°C.</li> </ul> <p>Délka intervalu je 45 minut. Když tato doba uplyne, zařízení se automaticky vypnou. Interval může být také kdykoli zastaven ručně stisknutím tlačítka I/O. Vysoušení napomáhá udržovat vaši saunu v dobrém stavu.</p>
	<p><b>Stiskněte tlačítko MENU. Řídící jednotka se přepne do pohotovostního režimu.</b></p>

Obrázek č. 3b Struktura nabídky nastavení, dodatečné nastavení

## 1.8. Úsporný režim

Pokud během 30 minut nestisknete žádná tlačítka, bude aktivován režim úspory. Svítí pouze tlačítko ohřívače (a „znovu zapnuto“, pokud je aktivní režim dálkového ovládní).

## 1.9. Polévání horkých kamenů vodou

Vzduch se v sauně s narůstající teplotou vysušuje. Proto je vhodné saunové kameny polévat vodou, aby zůstala v sauně přirozená úroveň vlhkosti vzduchu. Teplo a pára účinkují na každého jinak. Musíte si sami vyzkoušet, jaká vlhkost a teplota vám nejlépe vyhovuje.

**⚠ UPOZORNĚNÍ!** Objem naběračky by při polévání kamenů neměl překročit 0,2 litru. Při větším množství vody hrozí, že se vypaří pouze její část a zbytek může jako vařící voda opařit uživatele sauny. Kameny nikdy nepolévejte, pokud jsou v blízkosti saunových kamen lidí, neboť by je vzniklá pára mohla opařit.

Voda používaná k polévání kamenů musí splňovat požadavky na čistou vodu pro domácnost (tabulka 1). Je možné používat pouze aroma určená výslovně pro použití v sauně. Dodržujte pokyny uvedené na obalu.

## 1.10. Pokyny k použití sauny

- Začněte osobní hygienou, například sprchou.
- V sauně zůstaňte tak dlouho, jak je Vám to příjemné.
- Zapomeňte na všechny své problémy a uvolněte se.
- Nerušte ostatní uživatele sauny hlasitým hovorem.
- Neobtěžujte ostatní uživatele sauny nadměrným poléváním kamenů.
- Ochlazujte svou pokožku podle potřeby.
- Pokud vám to zdraví dovolí, můžete se ochladit v ochlazovacím bazénku.
- Po použití sauny se důkladně umyjte.
- Chvilí odpočívajte, dokud se Vám nezpomalí tep na normální hodnotu. Pijte vodu nebo nealkoholické nápoje, abyste doplnili tekutinu.



Vlastnost vody	Účinek	Doporučení
Nečistoty		Zbarvení, chuť, usazeniny < 12 mg/l
Železitá voda		Zbarvení, zápach, chuť, usazeniny < 0,2 mg/l
Tvrdost: nejdůležitějšími složkami jsou mangan (Mn) a vápenec, resp. vápník (Ca)		Usazeniny Mn: < 0,05 mg/l Ca: < 100 mg/l
Chlorovaná voda		Škodí zdraví Nesmí se používat
Mořská voda		Rychlá koroze Nesmí se používat

**Tabulka č. 1 Požadavky na kvalitu vody**

### 1.11. Upozornění

- Dlouhodobý pobyt v horké sauně způsobuje nárůst tělesné teploty, což může být zdravotně nebezpečné.
- Dodržujte bezpečnou vzdálenost od horkých saunových kamen. Kameny a vnější povrch saunových kamen, mohou způsobit popáleniny.
- Nepolévejte kameny nadměrným množstvím vody najednou. Odpařená voda vytváří velmi horkou páru. Riziko opaření!
- V sauně nenechávejte o samotě děti, tělesně postižené ani nemocné osoby.
- Poradte se se svým lékařem o případných zdravotních omezeních použití sauny.
- Rodiče musí dbát na to, aby se jejich děti nepřibližovaly k saunovým kamnům.
- Poradte se se svým dětským lékařem ohledně saunování malých dětí, s ohledem na - věk; - teplotu v sauně; - dobu strávenou v sauně.
- V sauně se pohybujte velice opatrně, protože podlaha může být kluzká.
- Do sauny nikdy nechodte po požití alkoholu, léčiv nebo drog.
- Ve vytopené sauně nikdy nespěte!
- Mořský vzduch a vlhké podnebí může způsobit korozi kovových povrchů saunových kamen.
- Nenechávejte v sauně schnout oděvy, protože to může způsobit vznik požáru. Nadměrná vlhkost vzduchu může způsobit poškození elektroinstalací.

#### 1.11.1. Popis symbolů




Přečtěte si manuál



Nepřikrývejte.

### 1.12. Řešení potíží

 Veškeré servisní operace musí provádět pověřená osoba.

	Popis	Odstranění
E1	Narušení obvodu čidla na měření teploty	Zkontrolujte červený a žlutý vodič vedoucí k čidlu a jejich kontakty (obr. 6), jestli nejsou přerušené.
E2	Zkrat v obvodu teplotního čidla	Zkontrolujte červený a žlutý vodič vedoucí k čidlu a jejich kontakty (obr. 6), jestli nejsou přerušené.
E3	Měřící obvod ochrany proti přehřátí je přerušen	Stiskněte tlačítko resetování ochrany proti přehřátí (>3.4). Zkontrolujte modrý a bílý kabel vedoucí k teplotnímu čidlu a správnost jejich připojení (obr.6)
E9	Chyba v připojení v systému	Hlavním spínačem vypněte napájení (obr. 1). Zkontrolujte datový kabel, kabely čidla/čidel a jejich připojení. Zapněte napájení.

door open	obvod dveřního spínače je otevřený	zavřete dveře sauny
SAFE	obvod bezpečnostního spínače je otevřený	odstraňte předmět z bezpečnostního spínače
rEst	doba pauzy se aktivovala	-
rc on	vzdálené ovládání se aktivovalo	-

### **Kamna netopí.**

- Zkontrolujte, zda jsou v pořádku pojistky.
- Zkontrolujte kontakty přívodního kabelu.
- Pootočte termostatem k vyšší hodnotě.
- Zkontrolujte, zda se nepřehřála ochrana proti přehřátí.

### **Sauna se vytápí pomalu. Když na kameny nalijete vodu, rychle se ochladí.**

- Zkontrolujte, zda jsou v pořádku pojistky.
- Zkontrolujte, jestli hřejí všechny topná tělesa (spirály).
- Zkontrolujte výstup tepla z kamen.
- Zkontrolujte saunové kameny. Jsou-li naskládány příliš natěsno, jsou-li znečištěné nebo jsou nevhodného typu, mohou bránit průchodu vzduchu kamny, což může snížit jejich účinnost.
- Zkontrolujte, zda je správně nastavené větrání v sauně.

### **Sauna se vytopí rychle, avšak málo se ohřívají kameny. Když na kameny nalijete vodu, neodpaří se, jen proteče.**

- Zkontrolujte, zda vzduch na výstupu z kamen není přehřátý.
- Zkontrolujte, zda je správně nastavené větrání v sauně.

### **Panel nebo jiný materiál poblíž kamen rychle černá.**

- Zkontrolujte, zda je dodržena předepsaná vzdálenost.
- Zkontrolujte saunové kameny. Jsou-li naskládány příliš natěsno, jsou-li znečištěné nebo jsou nevhodného typu, mohou bránit průchodu vzduchu kamny a mohou se přehřívat okolní předměty.
- Zkontrolujte, zda pod kameny nejsou vidět topná tělesa (spirály). Pokud budou vidět, přeskládejte kameny tak, aby byly topné prvky zcela zakryty.

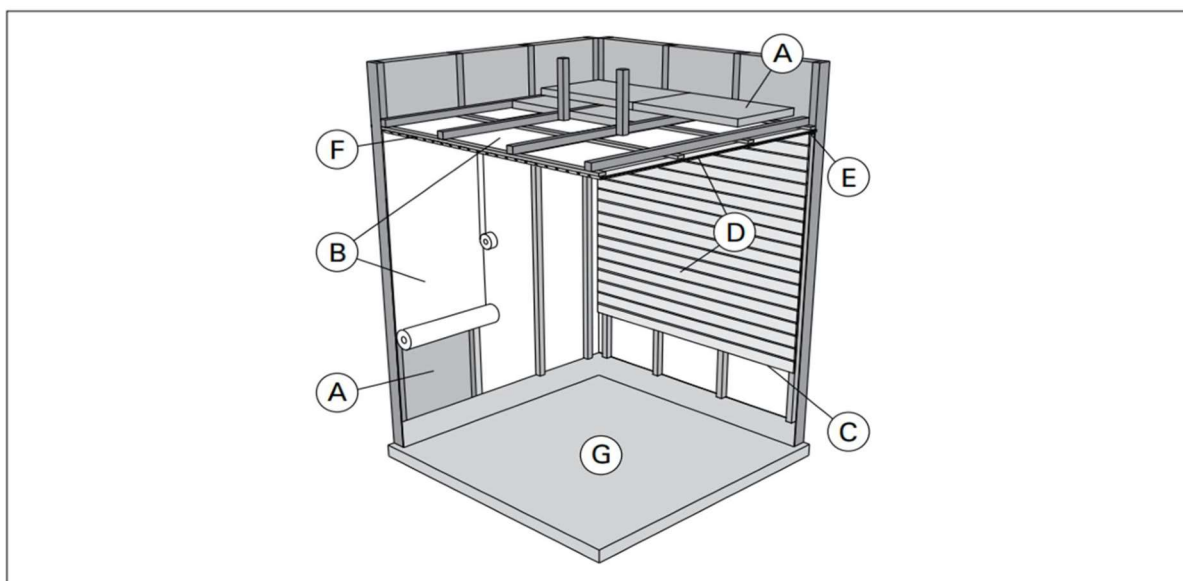
### **Z kamen jde zápach.**

- Horkem z kamen se mohou zvýraznit pachy přítomné ve vzduchu, které při normální teplotě nejsou cítit a nejdou z kamen. Může se například odpařovat barva, lepidlo, olej apod.

### **Kamna jsou hlučná.**

- Občas může být slyšet, jak praskají zahřáté kameny.
- Zvuky může způsobovat i tepelná roztažnost materiálů při zahřívání.

## 2. MÍSTNOST SAUNY



Obrázek č. 4 Místnost sauny

### 2.1. Uspořádání kabiny sauny

- A. Izolace, minerální vata, tloušťka 50–100 mm. Sauna musí být pečlivě zaizolovaná, aby kamna dokázala včas vytopit saunu a udržet teplotu v sauně.
- B. Ochrana proti vlhkosti, např. alu-folie. Připevněte jej hliníkovou páskou, lesklou stranou dovnitř.
- C. Odvětrávací prostor cca 10 mm mezi ochranou proti vlhkosti a obkladem (doporučeno).
- D. Lehký sloupek panelu, tloušťka 12–16 mm. Než začnete s montáží obkladů, zkontrolujte přívody ke kamnům a výztuhy lavic.
- E. Odvětrávací prostor cca 3 mm mezi stěnou a stropním obkladem.
- F. Výška sauny bývá obvykle zhruba 2100–2300 mm. Minimální výška závisí na kamnech (viz tab. 2). Prostor mezi horní lavicí a stropem by neměl být větší než 1200 mm.
- G. Podlaha by měla být z omyvatelných materiálů, například dlažby. Měkké materiály jako je dřevo, nebo PVC, by se mohly znečistit anebo poškodit úlomky ze saunových kamenů a nečistotami obsaženými v saunové vodě.

**⚠ UPOZORNĚNÍ!** Izolaci protipožární přepážky konzultujte s bezpečnostním technikem. Odtah od kamen nesmí být zaizolovaný!

**⚠ UPOZORNĚNÍ!** Lehká ochranná izolace přímo na stěně nebo na stropě může být z hlediska zahoření nebezpečná.

#### 2.1.1. Černání saunových stěn

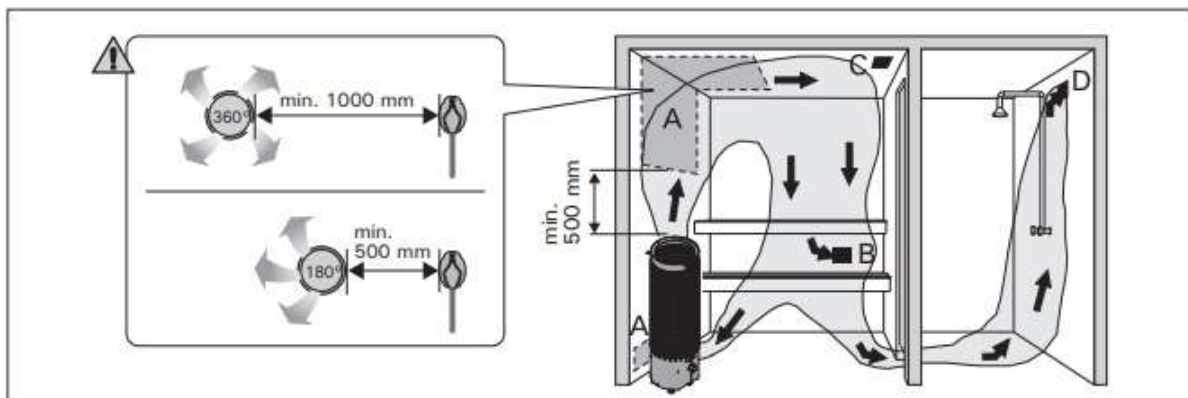
Povrch dřevěných stěn v sauně obvykle časem zčernává.

**Tento proces se může urychlit:**

- slunečním světlem
- teplem z kamen
- ochrannými prostředky nanesenými na stěnu (tyto prostředky nebývají odolné proti vyšším teplotám)
- jemnými prachovými zrny ve vzduchu, které se oddolují ze saunových kamenů

## 2.2. Větrání sauny

Vzduch v sauně by se měl vyměnit šestkrát za hodinu. Různé způsoby větrání jsou znázorněné na obrázku.



Obrázek č. 5 Větrání sauny

- Umístění přívodu vzduchu. Má-li sauna nucený odtah vzduchu, umístěte přívod vzduchu nad kamen. Větrá-li se jen přirozeně, přívod umístěte vedle kamen nebo pod ně. Větrací potrubí musí mít průměr alespoň 50–100 mm.
- Odtah vzduchu. Výstupní otvor umístěte těsně nad podlahu co nejdále od kamen. Průměr odvětrávacího potrubí musí být minimálně stejný, ideálně dvojnásobek průměru přívodního potrubí.
- Volitelný vysoušecí ventilační otvor (během vytápění a saunování je uzavřený). Saunu lze vysušet i tak, že po saunování necháme otevřené dveře od sauny.
- Je-li odtah vzduchu ve sprše, mezera pode dveřmi sauny musí být nejméně 100 mm. Odtah musí být vybavený ventilátorem.

## 2.3. Výkon kamen

Za předpokladu řádně izolovaných a dřevěnými palubkami obložených stěn a stropu sauny se výkon kamen stanovuje dle objemu sauny. Nezaizolované stěny (cihly, sklo, beton, dlažba, apod.) se zvyšuje nárok na výkon kamen. Připočítejte k objemu sauny 1,2 m<sup>3</sup> za každý nezaizolovaný metr čtvereční. Příklad: sauna o 10 m<sup>3</sup> se skleněnými dveřmi pro výpočet výkonu kamen odpovídá 12m<sup>3</sup> sauně. Pokud je stěna sauny tvořena kulatinou, přičítejte 1,5 m<sup>3</sup> za každý metr čtvereční této stěny.

## 2.4. Hygiena v sauně

Aby se lavice neznečistovaly potem, osoby v sauně by měly sedět na ručníku.

Nejméně jednou za šest měsíců by se měly lavice, stěny a podlaha v sauně důkladně vydrhnout kartáčem a dezinfekčním prostředkem.

Prach a špínu z kamen setřete mokrým hadrem. Nečistoty, které ulpí na kamnech, omyjte 10% roztokem kyseliny citronové a povrch pak opláchněte čistou vodou.

### 3. POKYNY K MONTÁŽI

#### 3.1. Před montáží

Před montáží saunových kamen si prostudujte návod a zkontrolujte následující body:

- Odpovídá výkon saunových kamen velikosti sauny?
- Je dostupný zdroj napájení vhodný pro daná saunová kamna?
- Je vhodné umístění kamen?
- V sauně může být nainstalováno pouze jediné topidlo.
- Saunová kamna je nutné osadit tak, aby bylo možné čistit varovné nápisy i po jeho montáži.

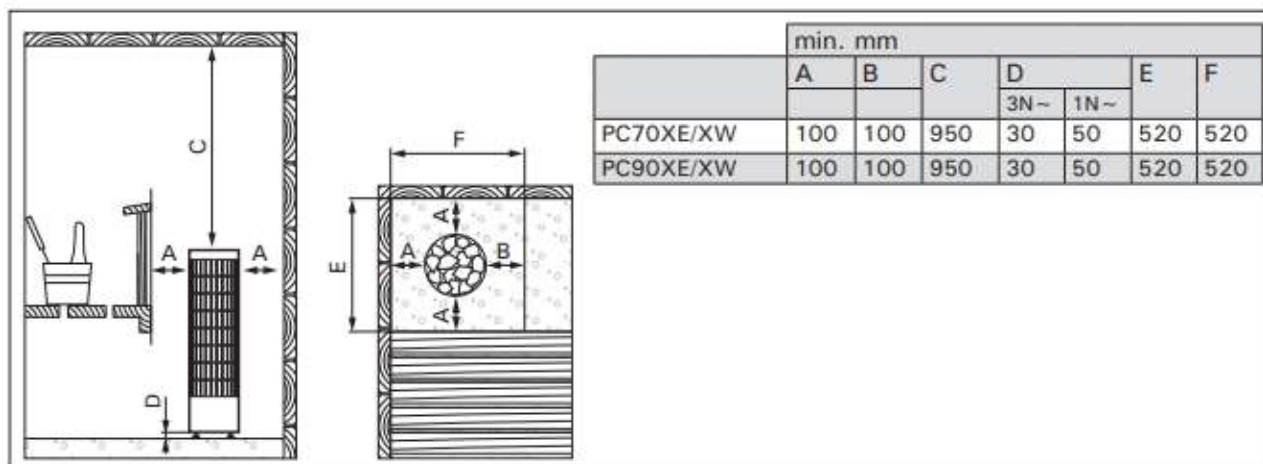
Saunová kamna	Výkon	Rozměry Š x H x V	Hmotnost	Saunové kameny	Objem sauny	Objem sauny	Výška sauny
	kW	mm	kg	max. kg	min. m3	max. m3	min. mm
PC70XE	6,8	320x320x930	10	90	6	10	1900
PC70XW	6,8	320x320x930	10	90	6	10	1900
PC90XE	9,0	320x320x930	10	90	8	14	1900
PC90XW	9,0	320x320x930	10	90	8	14	1900

Tabulka č. 2 Technické údaje saunových kamen

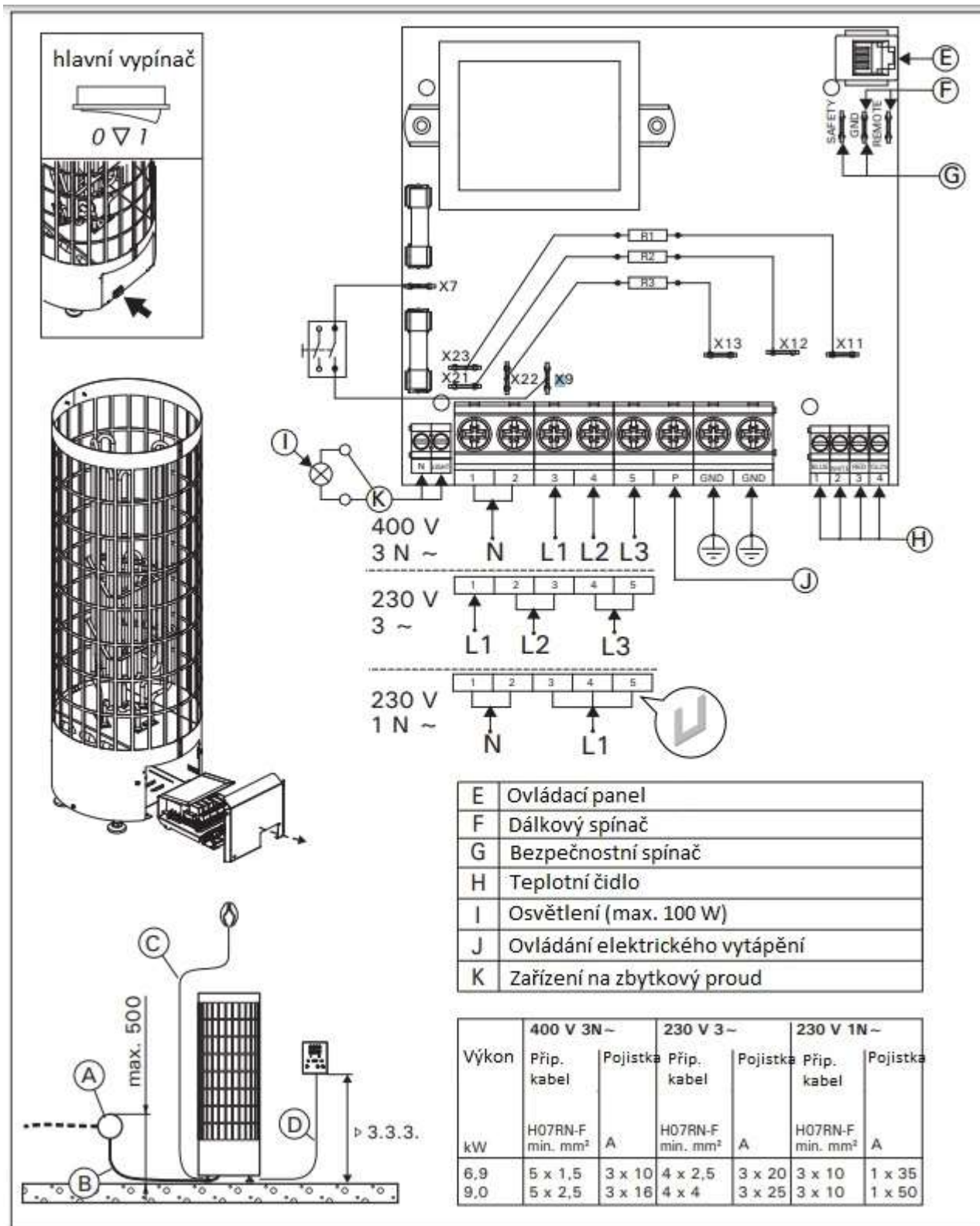
#### 3.2. Umístění a bezpečnostní vzdálenosti

Minimální bezpečnostní vzdálenosti jsou uvedeny na obrázku 6.

- Je **bezpodmínečně nutné**, aby instalace byla provedena v souladu s těmito hodnotami. Jakákoli nedbalost může mít za následek nebezpečí vzniku požáru.
- **Horké kusy kamenů mohou poškodit podlahovou krytinu a představují riziko požáru.** Proto by podlaha v místě instalace měla být odolná proti vysokým teplotám.
- Pokud budou kamna zapaštěná do lavice pomocí lemu HPC1, přečtěte si instalační pokyny uvedené v příslušném manuálu před vyřezáváním díry do lavic.



Obrázek 6. Bezpečnostní vzdálenosti (všechny rozměry jsou uvedeny v milimetrech)



Obrázek 7. Elektrické zapojení

### 3.3. Elektrické zapojení

 Saunová kamna smí k rozvodné síti připojit pouze oprávněný, způsobilý elektrotechnik v souladu s platnými normami a nařízeními.


- Pokud jsou saunová kamna připojena k připojovací krabici ve stěně sauny, musí být připojovací krabice odolná proti potřísnění a její maximální výška nad podlahou nesmí překročit 500 mm.
- Napájecí kabel musí být typ H07RN-F nebo jemu odpovídající.

**POZNÁMKA!** Vzhledem ke křehnutí v důsledku vysokých teplot se nesmí používat kabely izolované PVC.

- Pokud jsou napájecí kabely a vodiče výše než 100 mm nad úrovní podlahy sauny, umístěné v sauně nebo ve stěnách, musejí být v provozu odolné proti teplotám 170 °C (např. SSJ). Veškerá elektrická zařízení montovaná výše než 1000 mm nad úrovní podlahy sauny musí být schválená pro použití při teplotě 125 °C (označení T125).
- Ovládací kabel je veden přímo do připojovací krabice topidla a odtud do koncového bloku topidla silikonovým kabelem stejné tloušťky, jako má připojovací kabel.

#### 3.3.1. Izolační odpor elektrického topného tělesa (Spirály)

Při závěrečné kontrole elektroinstalací může dojít ke zjištění „úniku“ při měření odporu izolace topného tělesa. Důvodem je absorpce vlhkosti ze vzduchu izolačním materiálem topného tělesa (skladování, přeprava). Po několikerém použití topného tělesa se vlhkost ze spirál odpaří.

 Nepřipojujte napájení topného tělesa přes RCD proudový chránič!

#### 3.3.2. Instalace teplotního čidla

- Ovládací jednotka obsahuje detailní instrukce pro upevnění na stěnu.
- Umístěte čidlo tak, jak je ukázáno na Obrázku 8. Pokud jsou kamna umístěny dále než 100 mm od stěny, musí být čidlo umístěno na stropě.


**Poznámka! Neinstalujte teplotní čidlo blíže než 1000 mm k ventilátoru nebo blíže než 500 mm k ventilátoru, který směřuje na opačnou stranu.** Vzduch proudící blízko ventilátoru ochlazuje čidlo. Následně může zobrazovat chybné teplotní hodnoty na řídicí jednotce. Výsledkem může být přehřátí topidla.

#### 3.3.3. Instalace ovládacího panelu

Ovládací panel má zvýšenou odolnost proti vlhkosti a nižší provozní napětí. Ovládací panel může být instalován v prádelně či převlékárně nebo v obývacích prostorech.

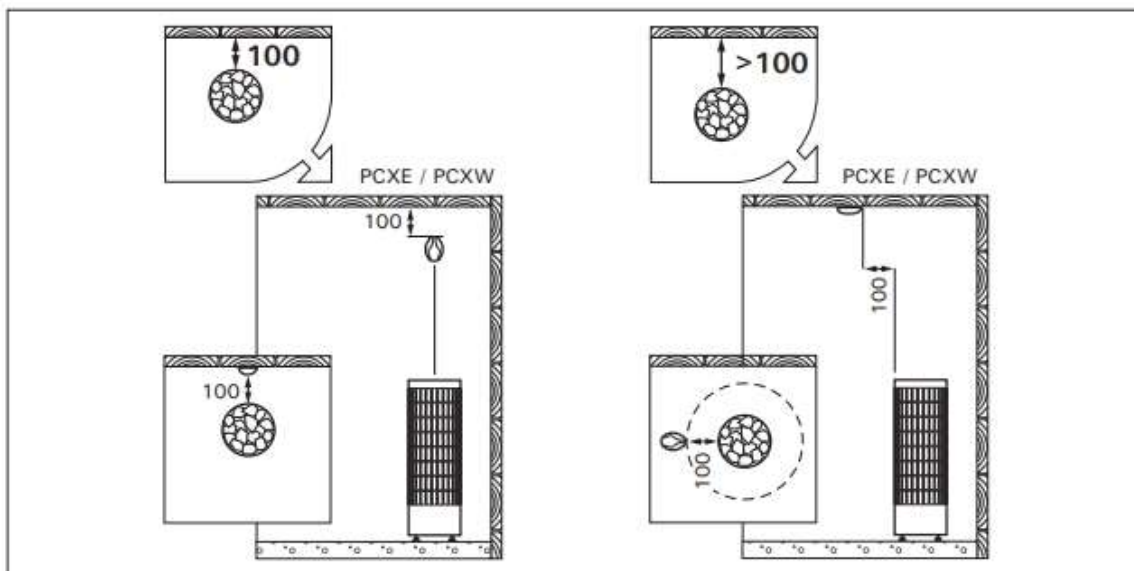
Pokud je panel instalován v sauně, musí být dodrženy minimální bezpečnostní vzdálenosti od topidla a maximální instalační výška jeden metr od podlahy (obr. 4).

Husí krk (Ø 30 mm) vedený vnitřkem zdi umožní vést datový kabel skrytě – v opačném případě musí být veden na povrchu zdi. Doporučujeme panel zapustit do stěny daleko od možnosti kontaktu s vodou.

 Neumísťujte ventilaci tak, aby proudění vzduchu ovlivňovalo snímání čidla. Obrázek 5.

### 3.4. Umístění topidla

1. Připojte přívodní kabel ke kamenům.
2. Postavte kamna a upravte kamna do vodorovné polohy pomocí polohovacích nožiček.
3. Použijte uchycovací sadu (2 kusy) k upevnění topidla ke stěnám sauny.



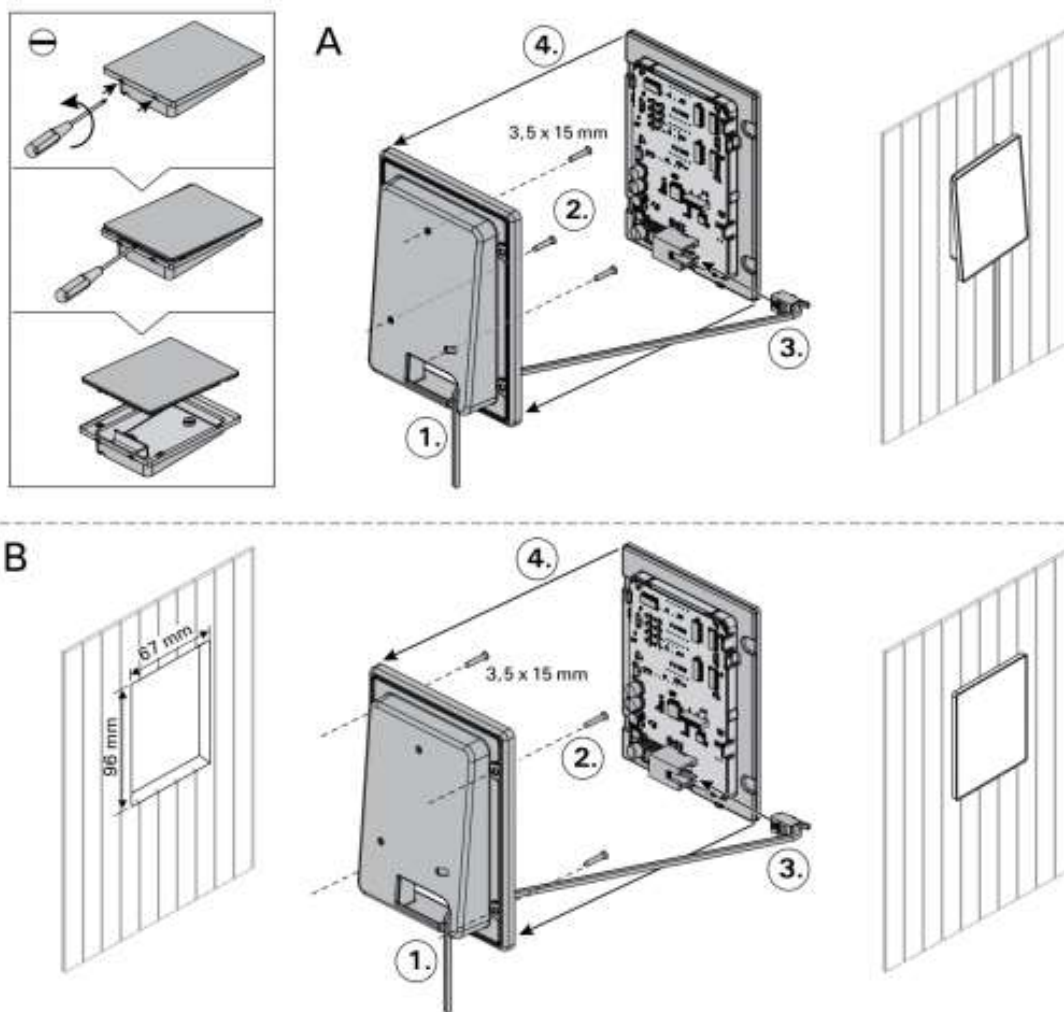
**Obrázek 8. Umístění čidla (všechny rozměry jsou v milimetrech).**

### 3.5. Resetování pojistky přehřátí

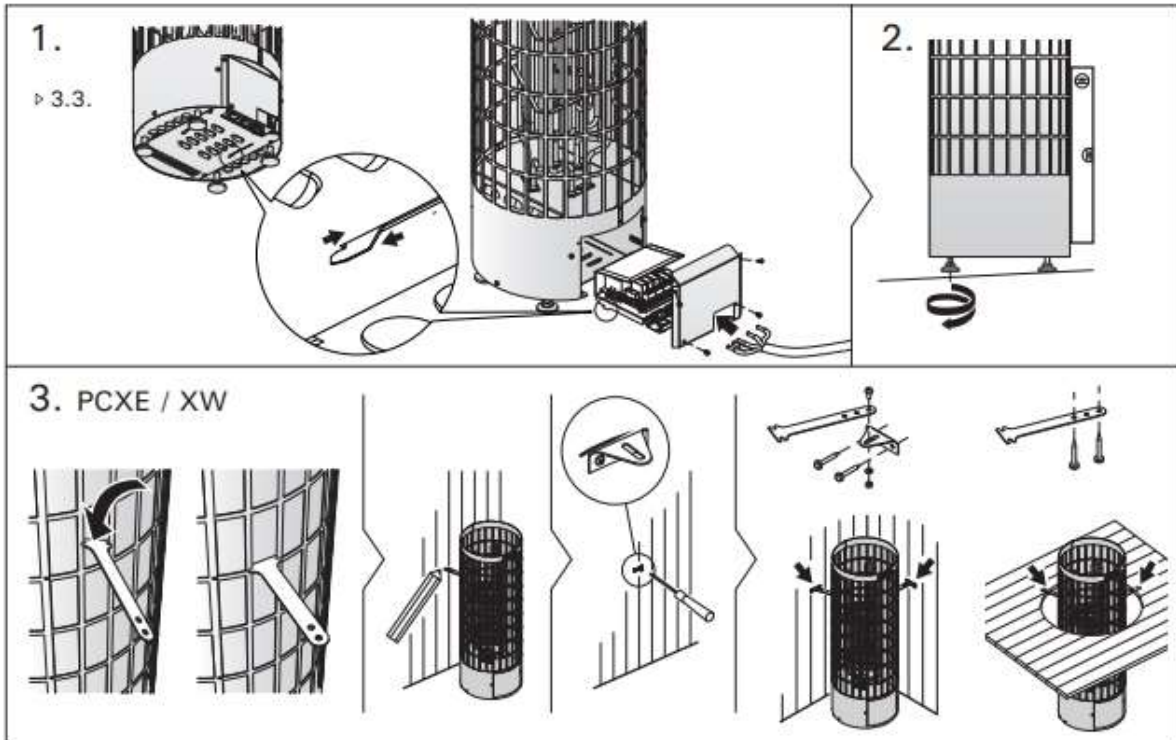
Pokud teplota v sauně vstoupne na nebezpečné hodnoty, teplotní pojistka odpojí elektrický přívod do kamen. Teplotní pojistka může být resetována po zchladnutí kamen.



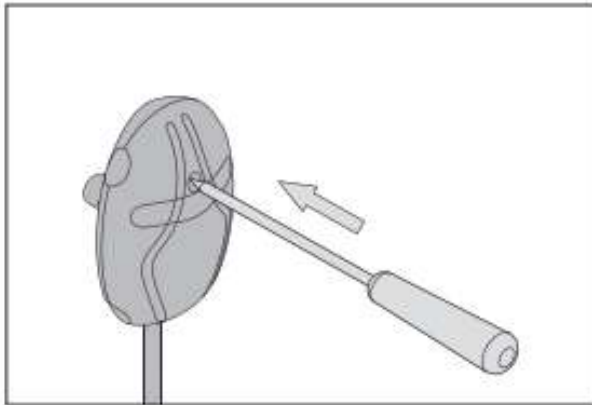
1. Vedte datový kabel skrze otvor v zadním krytu.
2. Připevněte zadní kryt ke zdi pomocí šroubů.
3. Vsuňte datový kabel do konektoru.
4. Nacvakněte přední kryt k zadnímu.



Obrázek 9. Upevnění ovládacího panelu

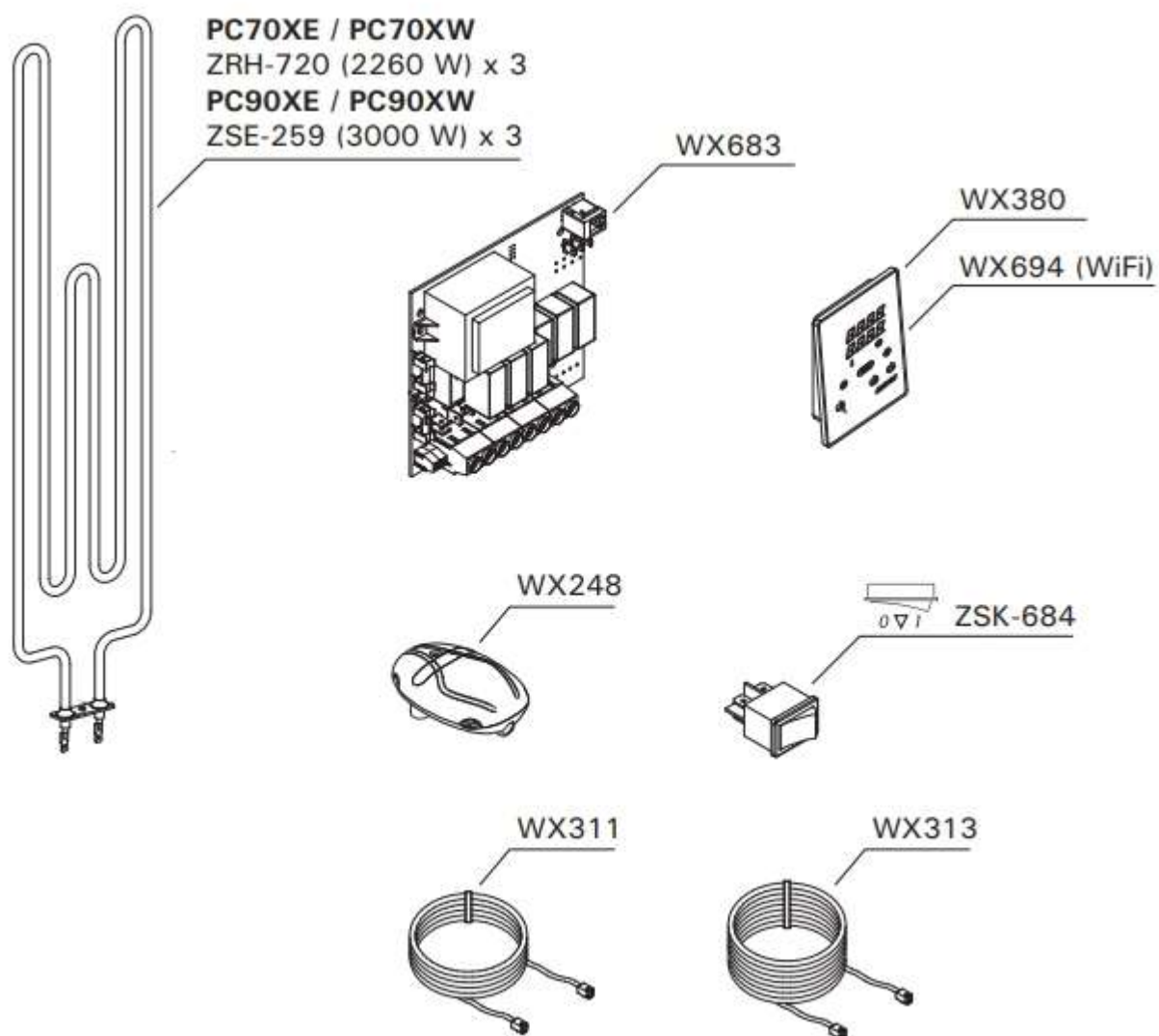


**Obrázek 10. Upevnění ovládacího panelu**



**Obrázek 11. Resetovací tlačítko ochrany proti přehřátí**

## 4. Náhradní díly



**Doporučujeme používat pouze náhradní díly od výrobce.**