



## EOS Goliath

Špičková saunová kamna pro suchou saunu. Určeno pro velmi intenzivní a komerční použití ve velkých saunových kabinách. Optimalizovaná konstrukce s mimořádně velkým kamenným úložištěm pro kameny o hmotnosti 75 kg.

- Snadná a jednoduchá instalace.
- Antracitová perleťová prášková barva odolná proti poškrábání.
- Vyrobeno v Německu v kvalitě od společnosti EOS.

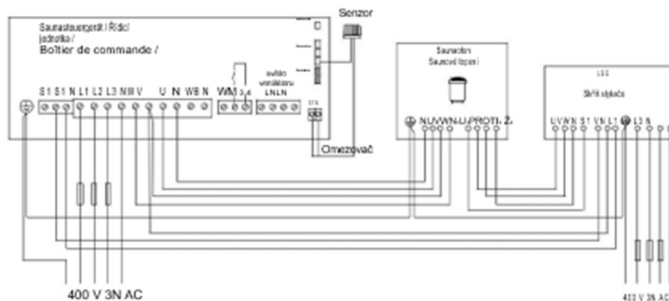


### Specifikace:

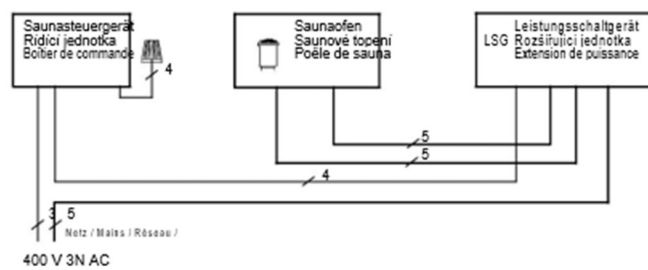
Vnější plášť:	Nerezová ocel, odolná proti poškrábání
Zadní stěna:	Nerezová ocel
Svorkovnice:	Nerezová ocel
Výkon:	18, 24, 30, 36 kW
Zdroj napájení:	400 V 3N AC 50 Hz
Kapacita kamenů:	75 kg
Rozměry (VxŠxH):	83 x 96 x 47 cm

## Schéma připojení

18 - 24 kW



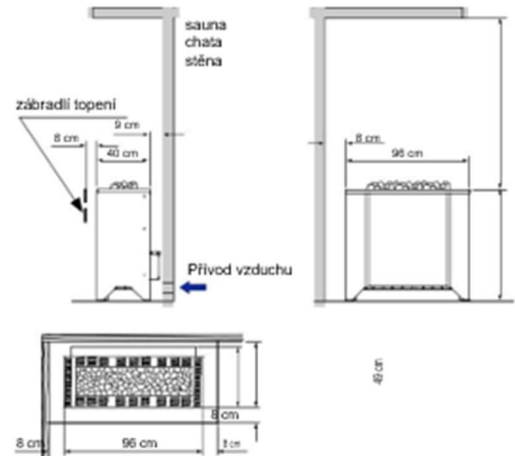
30 - 36 kW



## Vhodné řídicí jednotky

Model	P. číslo
EOS Econ D2	94,6138
EOS Econ D3	94,6140
EOS Econ D4	94,5842
Řada EOS EmoTec D.	
Řada EOS EmoStyle D / Hi	
Řada EOS EmoTouch 3	

## Minimální vzdálenosti



## Náhradní topné tělesa

Popis	P. číslo
18 kW - 18 x 1000 W	2001,1599
24 kW - 18 x 1333 W	2001,1598
30 kW - 18 x 1666 W.	2001,3763
36 kW - 18 x 2000 W	2001,3931
Montážní konzoly pro zábradlí	94,7125

## Technické specifikace

Item no.	Power output	Electrical connection	Fuse protection control unit	Fuse protection LSG unit	Dimensions H/W/D, in cm	For sauna cabin size	Min. size of air inlet and outlet	Weight without rocks	Stone filling	Power extension required
90.4805	18 kW	3N AC 50 Hz 400V	3 x 16 A	3 x 16 A	85 x 96 x 47	24 - 35 m <sup>3</sup>	50 x 6 cm	85 kg	75 kg	L09R
90.4806	24 kW			3 x 35 A		35 - 45 m <sup>3</sup>	50 x 8 cm			LSG 18
90.4807	30 kW		3 x 1,5 A	3 x 63 A		45 - 65 m <sup>3</sup>	50 x 10 cm			LSG 36
90.4808	36 kW					65 - 75 m <sup>3</sup>	50 x 10 cm			