



EOS FinnRock

Saunový model s otevřeným prostorem na přední straně. Speciální přední mřížka zabraňuje vypadnutí kamenů. Díky ploché zadní stěně se zapuštěnou svorkovnicí je FinnRock skvělou volbou pro instalace ve středu sauny.

- Robustní a odolná konstrukce, vše z nerezové oceli.
- Elegantní design s práškovou barvou odolnou proti poškrábání v antracitovém perleťovém efektu.
- Servisní konstrukce, výměna prvků bez vykládky hornin.
- Vyrobeno v Německu v kvalitě od společnosti EOS.

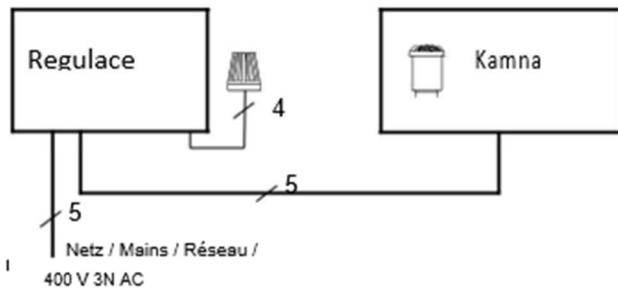


Specifikace:

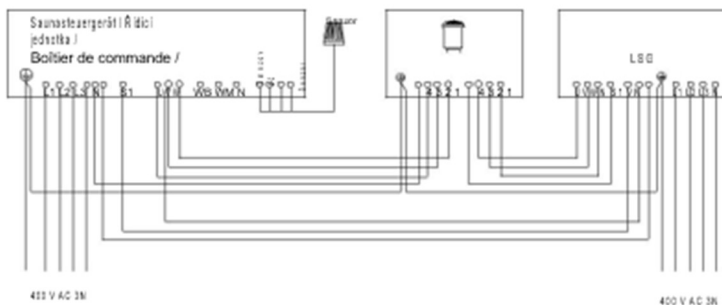
Vnější plášť:	Ocel s antracitovým perleťovým efektem (odolný proti poškrábání)
Vnitřní plášť:	Nerezová ocel
Zadní stěna:	Nerezová ocel
Svorkovnice:	Nerezová ocel, odolná proti korozi
Výkon:	7,5, 9 a 12 kW
Zdroj napájení:	400 V 3N AC 50 Hz
Kapacita kamenů:	max. 40 kg

Schéma připojení

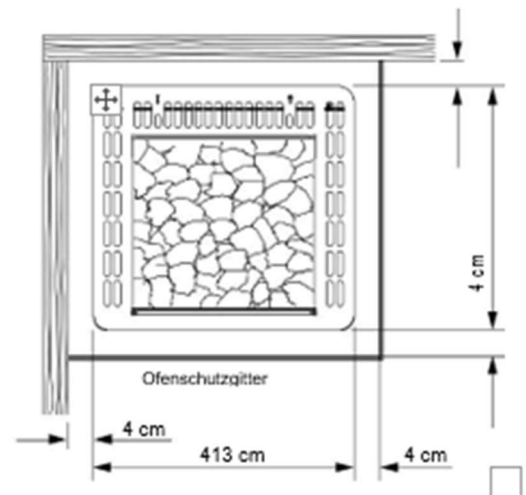
7,5 - 9,0 kW



12,0 kW



Minimální vzdálenosti



Vhodné řídicí jednotky

Model	P. číslo
EOS Econ D1	94,6136
EOS Econ D2	94,6138
EOS Econ D3	94,6140
EOS Econ D4	94,5842
Řada EOS EmoTec D.	
Řada EOS EmoStyle D / Hi	
Řada EOS EmoTouch 3	

Náhradní topné tělesa

Popis	P. číslo
7,5 kW (5 x 1500 W 230 V)	2000.8085
9,0 kW (6 x 1500 W 230 V)	2000.8085
12,0 kW (6 x 2000 W 230 V)	2000.8086

Technické specifikace

Item no.	Power output	Electrical connection	Fuse protection control unit	Fuse protection LSG unit	Dimensions H / W / D, cm	For sauna cabin size	Min. size of air inlet and outlet	Weight without rocks	Stone filling	Power extension necessary
94.5663	7,5 kW	3N AC 50 Hz 400 V	3 x 16 A	--	76 / 41,3 / 38,5	8 - 12 m ³	35 x 5 cm	27 kg	40 kg	no
94.5664	9,0 kW			--		10 - 14 m ³	35 x 6 cm	28 kg		no
94.5719	12 kW			3 x 16 A		14 - 18 m ³	35 x 7 cm			yes