

Bi-O Tec

fiinská  sauna

Návod k montáži a použití elektrických
kamen



Tyto pokyny k montáži a použití jsou určeny jak pro majitele nebo osobu zodpovědnou za provoz sauny, tak i pro elektrotechnika zodpovědného za montáž topného tělesa. Po dokončení montáže předá osoba zodpovídající za montáž tyto pokyny majiteli sauny nebo osobě, která je za její provoz zodpovědná. Před použitím saunových kamen si důkladně přečtěte návod k použití.

Saunová kamna jsou určena k vytápění domácích saun na provozní teplotu. Saunová kamna se nesmí používat k žádnému jinému účelu.

Blahopřejeme Vám k Vaší volbě!

Účelu odpovídající použití

Saunová kamna jsou určena výhradně jen k zahřívání kabin sauny, ve spojení s odpovídajícím řídicím přístrojem.

Každé jiné použití neplatí jako účelu odpovídající! K účelu odpovídajícímu použití patří i dodržování obvyklých provozních, údržbářských a opravných podmínek.

Za škody vzniklé samovolnými změnami na spotřebiči výrobce neručí; riziko nese jen ten, kdo je zapříčinil.

Topná zařízení do saun kromě těch, která jsou určena k domácímu využití, jsou podle DIN EN 60335-2-53 vybavena bezpečnostním zařízením proti zakrytí.

V závislosti na topném zařízení může být k tomuto účelu namontován nad topné zařízení jako vhodné opatření vypínací přepínač typ I nebo II.

(vypínací přepínač není součástí dodávky topného tělesa do sauny)

Montáž a elektrické zapojení vypínacího přepínače jsou provedeny podle návodu k montáži, přiloženého k této součásti.

Obecné pokyny

Optimálního klimatu ve Vaší sauně lze dosáhnout jen tehdy, když jsou přívod a od-vod vzduchu, saunová kamna a řídicí jednotka vzájemně sladěny.


Dbejte proto údajů a informací Vašeho dodavatele sauny.


Saunová kamna ohřívají Vaší saunovou kabinu horkým konvektivním vzduchem. Přitom se přívodním otvorem nasává čerstvý vzduch, který po ohřátí stoupá vzhůru (konvekce) a poté obíhá v kabině. Část spotřebovaného vzduchu v kabině je vytlačována odvodním otvorem ven. Tak vzniká typické saunové klima, při kterém jsou přímo pod stropem dosahovány teploty až okolo 110°C, které pak kvůli teplotnímu spádu klesnou na přibližných 30-40°C u podlahy. Proto není neobvyklé, když teplotní čidlo umístěné nad kamny hlásí 110°C a teploměr umístěný 20-25cm pod stropem kabiny ukazuje jen 85°C. Saunovací teplota se pohybuje při nastavené maximální dosažitelné teplotě v místě horního místa pro ležení mezi 80°C a 90°C.


Ujistěte se, že nejvyšší teploty v kabině se vyskytují vždy jen nad kamny, kam se také musí instalovat teplotní čidlo a bezpečnostní omezovač, jak je dále uvedeno v návodu montáže řídicí jednotky.

Při prvním ohřátí může dojít k tvorbě lehkého zápachu, který vzniká vypařováním zbytků provozních látek z výroby. Vyvětrejte proto Vaší kabinu před začátkem vlastního saunování

Důležitá upozornění

 Nebezpečí požáru v případě neodborné montáže! Čtěte prosím tento návod na montáž pozorně. Dodržte obzvláště rozměrové údaje a následující pokyny.

- Tento přístroj není určen k obsluze lidmi (včetně dětí) s omezenými fyzickými, smyslovými nebo duševními schopnostmi, nebo lidmi s nedostatečnými zkušenostmi a/nebo vědomostmi, jedině, že by tito obsluhu prováděli pod dohledem osob zodpovědných za jejich bezpečnost, popř. od nich obdrželi poučení, jak se přístroj používá.
- Děti by měli být pod dohledem, aby bylo zajištěno, že si s přístrojem nehrají.
- Montáž a připojení kamen, řídicí jednotky a jiných elektrických zařízení smí provádět jen odborný pracovník.
- Saunová kamna a řídicí jednotka smějí být použity jen v kabinách z vhodného, neošetřeného materiálu chudého na pryskyřici (např. norský smrk).
- V kabině sauny smí být nainstalována jen jedna saunová kamna s příslušným výkonem.
- V každé saunové kabině musí být otvory pro přívod a odvod vzduchu. Přívodní otvor musí být vždy umístěn za saunovými kamny, přibližně 5-10cm vysoko od podlahy. Minimální rozměry přívodního a odvodního otvoru najdete v tabulce.
- Odvodní otvor je umístěn úhlopříčně přesazený na spodní straně zadní stěny sauny. Přívodní a odvodní otvory nesmí být uzavřeny. Dbejte prosím pokynů vašeho dodavatele kabiny sauny.
- Pro regulaci, popř. řízení saunových kamen je nutná jedna z později zmíněných řídicích jednotek. Tato jednotka je umístěna na vhodném místě na vnější straně stěny kabiny, příslušná tělesa čidel pak dle přiloženého návodu na montáž uvnitř kabiny.
- Saunová kamna nejsou určena k zástavbě do výklenku nebo pod zešikmení střechy.
-  Pozor: přikrytí kamen nebo nesprávné umístění kamenů může způsobit požár!

- Ujistěte se před každým zapnutím kamen, že na nich neleží žádné předměty.
-  Pozor: Vysoké teploty povrchu kamen, které při provozu vznikají, mohou při dotyku vést k popáleninám!
- Saunová kamna nejsou určena k zástavbě do výklenku nebo pod zešikmení střechy.
- Neuvádějte kamna do provozu, pokud je uzavřen přívodní otvor vzduchu.
- Osvětlení kabiny a jemu příslušná instalace musí být v provedení zavřené svítidlo a vhodné pro provozní teploty do 140°C. Proto se ve spojení se saunovými kamny smí instalovat jen vyzkoušené saunové svítidlo s max. výkonem 40W.
- Zařízení sauny (saunová kamna, řídicí jednotka, osvětlení atd.) smí k síti napravo připojit jen místně certifikovaný elektromontér. Všechna připojovací vedení, která jsou položena v interiéru sauny, musí být silikonová vedení a musí být vhodná pro teplotu okolí alespoň 170°C. Použijí-li se jako připojovací vedení jednožilová vedení, musí být tato chráněna ohebnou kovovou trubkou, spojenou s ochranným vodičem. Minimální průřez přípojného vedení a vhodná velikost kabiny vzhledem k instalovanému výkonu topení v kW, najdete v tabulce.
- Vodorovný odstup mezi kamny a stěnou kabiny najdete v rozměrovém obrázku příslušných saunových kamen, stejně tak i minimální odstup spodní hrany kamen a podlahy kabiny sauny. U kamen, které stojí na podlaze, je minimální odstup určen výškou podstavce.
- Obecně platí, že kamna nesmí stát na podlaze z lehce hořlavého materiálu (dřevo, umělohmotná podlahová krytina apod.).

Vhodné jsou keramické dlaždice.

- Minimální vzdálenost mezi ochrannou mříží kamen a lehací lavicí popř. jinými hořlavými materiály najdete v rozměrovém obrázku příslušných kamen. Výška ochranné mříže musí odpovídat výšce kamen.

Instalace a připojení řídicí jednotky

Tuto práci provede Váš elektromontér dle schématu zapojení a dle obrázku zapojení, který je nalepen na řídicí jednotce.

Ujistěte se ovšem, že kabely vedoucí proud nejsou z bezpečnostních důvodů viditelně vedeny na zdech kabiny. Téměř všechny saunovací kabiny mají v přírodním otvoru vzduchu umístěny prázdné roury pro průchod kabelů.

Pokud ve Vaší kabině žádné prázdné roury nejsou, vyvrtejte v bezprostřední blízkosti topidla v místě, kde kabel vychází z kamen, otvor o průměru 10-12mm do stěny kabiny a vedte jím kabely ven k řídicí jednotce. Také na vnější straně kabiny by měly být všechny kabely (připojení k síti, přípojka osvětlení kabiny atd.) chráněny před poškozením, např. položením do instalačních rour nebo instalací krycích lišt.

Pozor!

Dle platných předpisů musí připojení kamen k elektrické síti provést pouze kvalifikovaný elektroinstalatér.

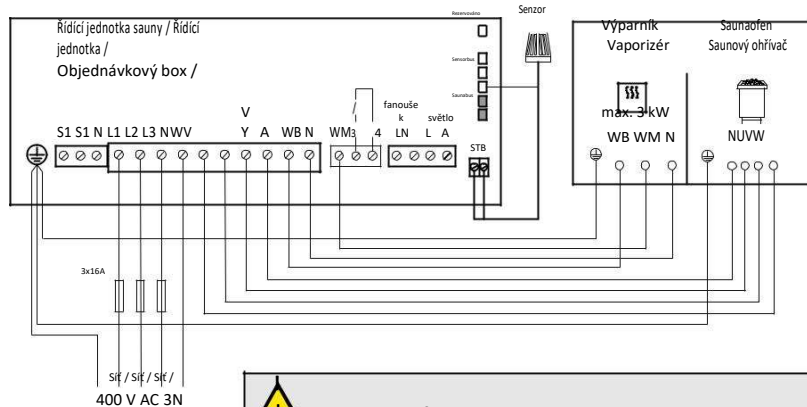
Rozsah dodávky

- saunová kamna s výparníkem
- držák k montáži na stěnu
- kryt připojovací krabice
- taška s příslušenstvím:
 - 2ks kabelové průchodky
 - 3ks šrouby do plechu 4,2 x 9,5
 - 4ks šrouby do dřevotřísky
 - 2ks těsnění
 - 1ks vypouštěcí ventil
- návod k instalaci a obsluze

Příklad připojení ohřívače (400V 3N AC)

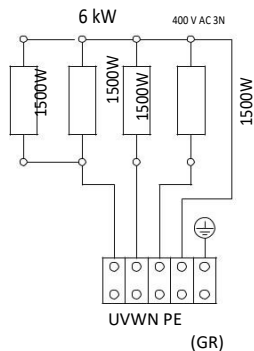
Saunová kama je standardně konstruována pro napájecí napětí 400 V AC 3N přes řídicí jednotku sauny.

6,0 - 9,0 kW

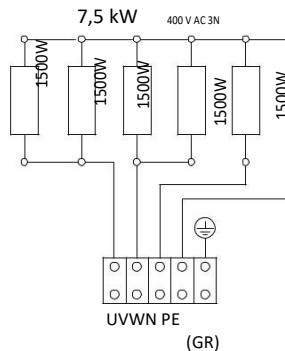


Vnitřní rozvody a připojení

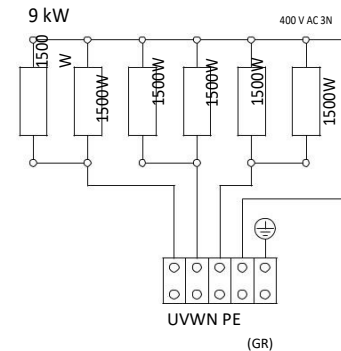
6,0 kW



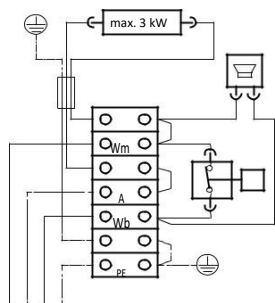
7,5 kW



9,0 kW

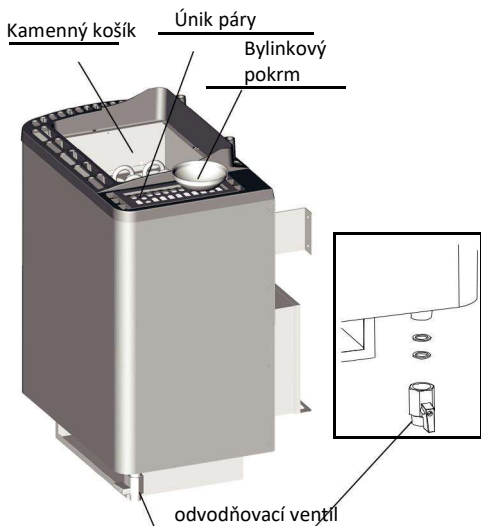


Výparník



Má-li být ohřívač provozován s řídicí jednotkou bez funkce detekce nedostatku vody, nesmí svorka Wm zůstat připojena.

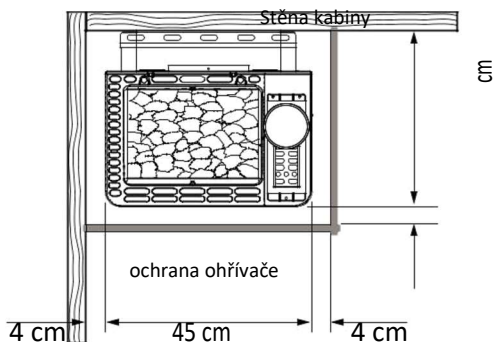
Instalace



Minimální vůle

Minimální vnitřní výška saunové kabiny je 190 cm

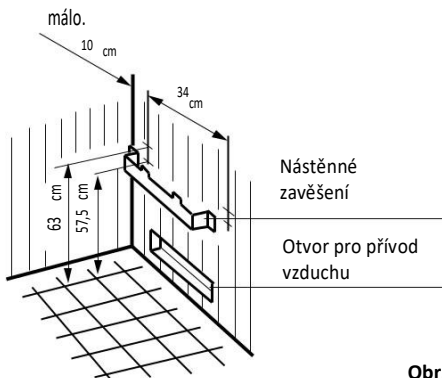
Při montáži saunové pece je třeba dbát na to, aby svislá vzdálenost mezi horní hranou pece a střešou sauny byla minimálně 90 cm.



Obr. 1

Ochrana topení není součástí dodávky a musí ji zajistit výrobce chaty.

1. Středová montáž na stěnu přes otvor sání vzduchu, jak je znázorněno na obr. 2 a přišroubujte na stěnu kabiny pomocí dodaných šroubů na dřevotřískové desky. Ujistěte se přitom, že boční (boční) vzdálenost mezi topným tělesem sauny a stěnou kabiny je alespoň 4 cm.

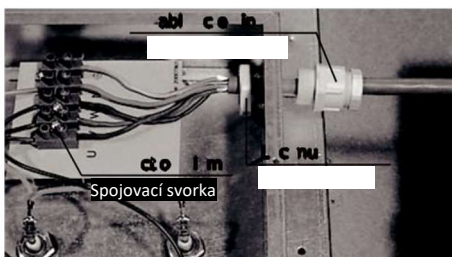


Obr. 2

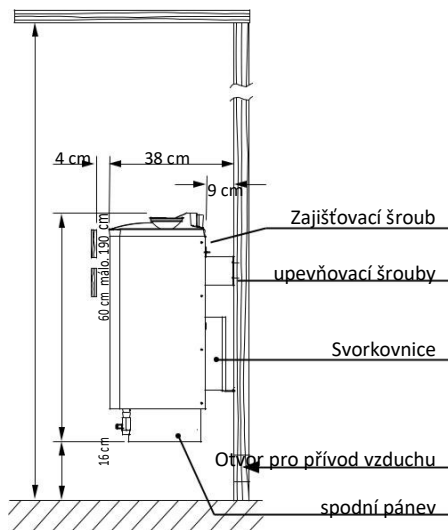
2. Připojte propojovací kabel podle schématu zapojení (obr. 4). Schéma zapojení je vyvěšeno na vnitřní straně krytu připojovacího prostoru.
3. Uzavřete připojovací krabici krytem, distančním držákem směrem ven. Použijte k tomu 2 šrouby do plechu W4,2 x 9,5 (obr. 3).



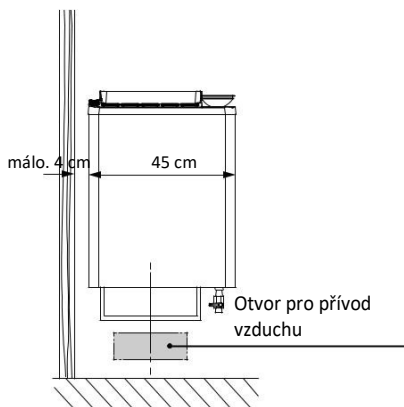
Obr. 3



4. Zavěste saunovou troubu na nástěnný držák s otvory pro nádobu na zadní stěně a položte ji na distanční držák. (obr. 5).



Obr. 5



Obr. 6

5. Upevněte saunovou troubu k nástěnnému držáku pomocí šroubu do plechu skrz vyvrtaný otvor na zadní straně trouby (obr. 7).



Obr. 7

Poznámka:

Do nádoby výparníku ohřivače nedávejte žádné soli, například himalájské soli.

Pokud chcete použít sůl, doporučujeme misku Mul-ti-Cup, která je k dispozici jako příslušenství.

Poznámka pro režim suché (finské) sauny

V tomto provozním režimu se výparník nepoužívá. Je důležité zajistit, aby v misce na bylinky nezůstaly žádné bylinky nebo esence, protože by mohly vyschnout a vznítit se. Do nádržky na vodu nepřidávejte žádné esence ani přísady. Saunové esence na vodní cákání na kameny ředte správně podle doporučení výrobce.

Stříkáním vody na kameny sauny pro dosažení maximálního účinku nestříkejte vodu rychle, ale pomalu ji nalévejte na celý povrch kamene. Uvědomte si, že stoupající pára je horká. Nebezpečí opaření!

Provoz s výparníkem

(pouze pro Bi-O / parní ohřivače)

Před prvním použitím výparník předem vyčistěte.

Všechny díly a spoje, které jsou v kontaktu s vodou, by měly být během servisu a údržby pravidelně kontrolovány na závadu těsnosti vůči kapalinám.

Řízení teploty a vlhkosti vaporizéru je řízeno řídicí jednotkou. Úroveň vlhkosti je řízena buď proporcionálně (časová základna), nebo v případě připojení čidla vlhkosti je řízena na základě hodnoty relativní vlhkosti.

Vezměte prosím na vědomí, že relativní vlhkost se velmi mění v důsledku měnění se rozložení teploty v kabině. Údaje vlhkoměru a údaje na řídicí jednotce se proto mohou velmi lišit.


Před použitím se ujistěte, že je v nádržce na vodu odpařovače dostatek vody.


Naplňte prosím nádrž odpařovače maximálně čtyři centimetry pod horní okraj, dokud se na panelu displeje neobjeví označení „MAX“.


Nikdy nepřidávejte esence, oleje nebo bylinky přímo do nádržky na vodu; místo toho je přidejte do misky s bylinkami na držáku odpařovače.

Těkávé oleje uvolňované z esencí jsou unášeny horkou stoupající párou a budou distribuovány po celé kabině.

V případě nízké hladiny vody ve vodní nádrži během provozu signalizuje bzučivý signál nedostatek vody. Chcete-li pokračovat v saunování, musíte doplnit nádrž po 5 minutách zastavení ovládání sauny nebo po přepnutí do finské (suché) sauny na 5 minut.


 Topné těleso ve výparníku se musí 5 minut ochladit, než se doplní studená voda.


 Nikdy nelijte vodu na žhnoucí topná tělesa. Kromě nebezpečí opaření může dojít k poškození topného tělesa. Doplněte vodu až po horní značku hladiny vody.

 Bylinky a esence přidávejte pouze do misky na bylinky. Nenalévejte esence do nádoby vaporizéru!

Přidáním esencí nebo jakýchkoli jiných přísad pro vlhkost vzduchu nelze odstranit zdravotní ohrožení. Nedoporučuje se používat tyto přísady odděleně od přísad doporučených výrobcem trouby.

Pokud jsou do vody přidány přísady, obvykle to vede k pění vody. V tomto případě je nutné vodu vypustit a vnitřek studeného zásobníku vymýt hadříkem namočeným v lihu nebo minerálním lihu. I malé zbytky esencí v vaporizéru změní přirozenou molekulární strukturu vody.

 **Pozor:** Nebezpečí opaření na výstupu páry. Esence a bylinky dávejte pouze do misky na bylinky.

 Pozor u řídicích jednotek s režimem dohřevu! Nikdy nenechávejte bylinkové sáčky v bylinkové misce během režimu dohřevu po vlhkém (parním) provozu. V tomto případě mohou rychle vyschnout a představovat nebezpečí požáru! Z důvodu požární bezpečnosti lze používat pouze bylinky v perforovaných hliníkových sáčcích.

Odstraňování vodního kamene z vaporizéru

Obraťte se na svou vodárenskou společnost, abyste zjistili stupeň tvrdosti vaší vody. V oblastech s těžkým stupeň tvrdosti 1 (0-8,4 ° německé úrovně tvrdosti - měkká voda), systém obecně funguje bez zvláštní opatření a musí se pouze odvápnovat. Občas, když je to nutné.

Pokud Vaše voda leží v oblasti tvrdosti II-III, musí být Váš přístroj pravidelně odvápnován. Přidejte při tom odvápnovač na domácí přístroje do vody výparníku, 10 minut vodu vařte a poté nechte vychladnout. Po vychladnutí směs vypusťte a alespoň dvakrát vypláchněte čerstvou vodou. Dbejte pokynů výrobce odvápnovače.

V tomto případě musí být voda vypuštěna, nádrž musí být zevnitř vyčištěna hadříkem napuštěným alkoholem nebo lihem. I malé zbytky na stěně výparníku mění přirozené složení.

POZOR!

Ujistěte se, že jste odpojili zdroj napájení plně podstupovat veškerý servis a údržbu prací, výměnou dílů a příslušenství a odstraňováním případných provozních závad.

Saunové kameny


Saunové kameny jsou přírodním produktem. Saunové kameny v pravidelných intervalech kontrolujte. Agresivní saunové esence mohou oslabit saunové kameny a způsobit jejich rozpad v průběhu času. V případě potřeby se poraďte s dodavatelem sauny.


Dodané kameny důkladně omyjte tekoucí vodou a vložte je do koše na kameny tak, aby nevyvíjely nadměrný tlak na topná tělesa a vzduch mohl kameny stále volně cirkulovat.

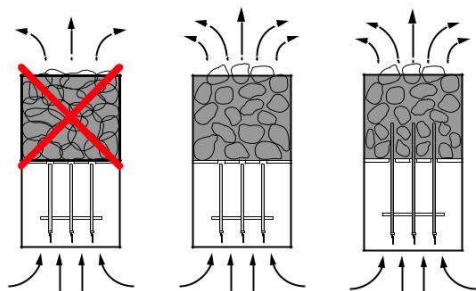
Množství kamenů je dostatečné k vytvoření parního rázu, který odpaří asi 10 cl vody na m³ objemu kabiny. Po infuzi vždy počkejte alespoň 10 minut, než ji zopakujete. Teprve potom se saunové kameny opět dostatečně zahřejí.

Při každodenním komerčním používání doporučujeme každé 2-3 měsíce kontrolovat stav saunových kamenů a prohazovat je.

Při domácím použití je potřeba saunové kameny minimálně jednou ročně zkontrolovat a prohodit.

 Nikdy nepřidávejte více esencí nebo těkavých olejů, než je doporučeno na obalu.

 Nikdy nepoužívejte alkohol nebo neředěné koncentráty. Pozor! Nebezpečí ohně!



Údržba a péče

Topné těleso sauny je vyrobeno z nízkokorozního materiálu. Chcete-li si užívat saunového topného tělesa po dlouhou dobu, měli byste zajistit údržbu a ohřívač náležitě pečovat. Vždy se ujistěte, že otvory pro přívod vzduchu a odrazné plochy v oblasti nasávání vzduchu jsou volné. Ty se mohou při nasávání čerstvého vzduchu snadno ucpat chmýřími a prachem. To snižuje konvekci vzduchu v topné jednotce sauny a může být příčinou příliš vysokých teplot.

V případě potřeby ohřívač vyčistěte nebo odvápněte. V případě závad nebo známek opotřebení se obraťte na svého dodavatele sauny nebo přímo na výrobce.

Používejte pouze originální náhradní díly výrobce, které můžete získat od svého dodavatele nebo přímo od výrobce.

Pokud jste saunu delší dobu nepoužívali, vždy před dalším použitím zkontrolujte, zda na topné jednotce sauny nebo výparníku nezůstaly utěrky, čisticí prostředky nebo jiné předměty, než je zapnete.



Saunové kameny nekládejte do kamenného skladu příliš těsně. Umístěte je volně, ponechte co nejvíce prostoru, aby mohl horký vzduch volně proudit pro účely cirkulace. Saunové kameny by neměly vyvíjet nadměrný tlak na topná tělesa nebo být mezi nimi zaklíněné.



Kameny ze saunového topidla vytahujte až po vychladnutí.



Nelze vyloučit, že horké kameny nebo jejich části vypadnou z kamenného skladu.

Při instalaci saunových topidel dodržujte prosím DIN VDE 0100 část 703 nebo odpovídající národní normy a zákonné požadavky, např. normu UL875!

Tento standard činí následující prohlášení platné ve vašich nejnovějších výdajích od února 2006, odstavec 703.412.05; Citát:

Doplnění musí být pro všechny elektrické okruhy sauny naplánováno jedním nebo více proudovými chrániči (RCD) s výpočtovým rozdílovým proudem ne větším než 30 mA, kromě vyhřívání sauny.

Norma EN 60335-1 DIN (VDE 0700 část 1): 2012-10 uvádí v odstavci 13.2 následující; citát:

Svodový proud nesmí během provozu překročit následující hodnoty:

- pro stacionární ohřivače třídy ochrany I 0,75 mA; nebo 0,75 mA na každý kW příkon spotřebiče, v závislosti na vyšší hodnotě, při maximální hodnotě 5 mA.

Pokud je spotřebič vybaven ochranou proti úniku proudu (ELCB), věnujte prosím pozornost skutečnosti, že tímto ELCB nebudou chráněny žádné jiné elektrické jednotky.

Při současné výrobní technologii není rozumné používat pro saunová topidla topná tělesa, která neshromažďují vlhkost z okolního vzduchu. Je proto možné, že malé množství vlhkosti z okolního vzduchu se během přepravy nebo skladování dostane do náplně z oxidu hořečnatého v topných tělesech a může způsobit uvolnění ELCB.

V tomto případě musí být ohřivač zahříván pod dohledem odborníka, přičemž není připojen zemnicí vodič. Po cca 10 minutách, kdy se vlhkost odpaří z topných těles, je nutné topidlo znovu připojit k zemnicímu vodiči!

Pokud se saunová kamna delší dobu nepoužívá, doporučujeme je spustit každých 6 týdnů, aby se zabránilo koncentrování vlhkosti v topných tělesech.

Pokud by se tedy ELCB při spouštění uvolnil, elektroinstalace musí být kontrolovány.

Instalaci saunového topidla a ovládací jednotky smí provádět pouze autorizovaný a kvalifikovaný elektrikář.

Bez zdokumentovaného dokladu o takové instalaci je záruka obecně neplatná.

Příslušenství

Navíc tato kamna nabízejí možnost dosažení wellness efektů pomocí montážního zařízení.

Zásobník na esenci

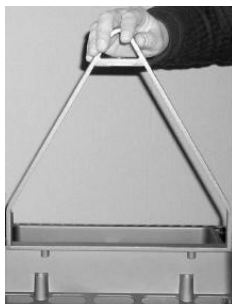


Miska na bylinky



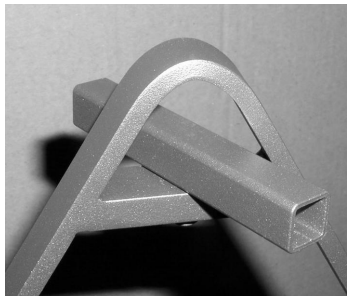
Můžete sem například zavěsit nerezový multicup nebo připevnit podnos na esenci. Dva montážní otvory jsou umístěny za obrubou na litém krytu.

1. Do těchto otvorů vložte spodní montážní kolíky na trojúhelníkovém rámu.



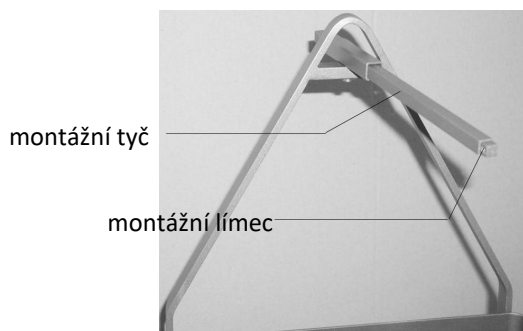
2. Ujistěte se, že jsou kolíky zasunuty až na doraz do otvorů, aby byla zaručena stabilita.

3. Umístěte kolík na montážní trubce do otvoru v horní příčce na trojúhelníkovém rámu tak, aby se mohl otáčet.



4. Umístěte montážní tyč do montážní trubky. Ujistěte se, že montážní objímka na tyči směřuje dopředu.

Saunový multicup nebo podnos na esenci lze poté upevnit na montážní límeec (viz návod k montáži podnosu na esenci na zadní straně).



Za tímto účelem dodržujte montážní pokyny přiložené k těmto dílům.