



EOS Bi-O Gracil

Všestranný saunový ohřivač s integrovaným výparníkem pro flexibilní nastavení klimatu.

Kamna mají elegantní design a robustní konstrukci.

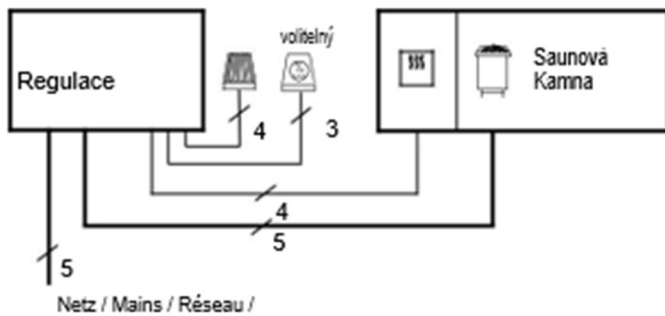
- Velmi prostorově úsporný, hloubka pouze 25 cm
- Zapuštěná krabička - ideální pro instalaci před sklo
- Současný minimalistický design
- Vestavěný výparník pro flexibilní nastavení klimatu.
- Ochrana proti chodu nasucho s akustickým alarmem nízké hladiny vody.
- Vyrobeno v Německu v kvalitě od společnosti EOS

Specifikace:

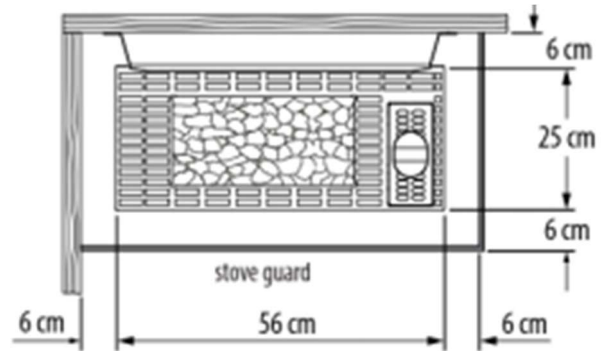
| | |
|------------------|---|
| Vnější plášť: | pozinkovaná ocel, s antracitovým povrchem nebo matně černý povrch |
| Vnitřní plášť: | kartáčová nerezová ocel |
| Zadní stěna: | kartáčová nerezová ocel |
| Svorkovnice: | Pozinkovaná ocel, odolná proti korozi |
| Výkon: | 6, 7,5 a 9 kW |
| Zdroj napájení: | 400 V 3N AC 50 Hz |
| Kapacita kamenů: | max. 20 kg |
| Odpařovač: | 1,5 kW, 2 l, manuální plnění |



Schéma připojení



Minimální vzdálenosti



Vhodné řídicí jednotky

| Model | Item no.. |
|---------------|--------------|
| Econ H1 | 94.6137 |
| Econ H2 | 94.6139 |
| Econ H3 | 94.6141 |
| Econ H4 | 94.5843 |
| Emotec H | 94.5560 |
| EmoStyle H/Hi | 94.6315/6317 |
| EmoTouch 3 | 94.6505 |

Náhradní topné tělesa

| Popis | P. číslo |
|-----------------------------------|-----------|
| Topné těleso pro 6,0 kW (1 500 W) | 2000,1852 |
| Topné těleso pro 7,5 kW (1 500 W) | 2000,1852 |
| Topné těleso pro 9 kW (1500 W) | 2000,1852 |
| Výparník topného tělesa (1500 W) | 2001,4952 |

Technické specifikace

| Item no. | Power output | Vaporizer | Power supply | Fuse protection (control unit) | Dimensions H/W/D, in cm | For sauna cabin size | Min. size air inlet and outlet | Weight without rocks | Stone filling | Connection mains - control unit | Connection control unit - heater | Power extension required |
|---------------------|--------------|--------------------|-------------------------|--------------------------------|-------------------------|------------------------|--------------------------------|----------------------|---------------|---------------------------------|---|--------------------------|
| 94.6986A / 94.6986* | 6,0 kW | 1,5 kW 2 L tank | 400 V 3N AC 50 Hz | 3 x 16 A | 76 / 56 / 25 | 7 - 10 m ³ | 35 x 5 cm | 24,0 / 26,5* kg | 15 kg | 5 x 2,5 mm ² | 5 x 1,5 mm ² & 4 x 1,5 mm ² | nein |
| 94.6987A / 94.6987* | 7,5 kW | | | | | 9 - 14 m ³ | 35 x 6 cm | 24,5 / 27,0* kg | | | | |
| 94.6988A / 94.6988* | 9,0 kW | | | | | 11 - 15 m ³ | 35 x 6 cm | 25,0 / 27,5* kg | | | | |