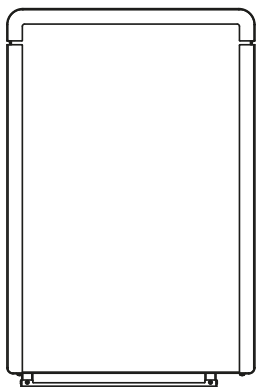


SENTIO BY
HARVIA

Concept R mini

CS Pokyny k montáži a použití elektrického topného tělesa do sauny

CS



1-030-892	CP-RM-35	Concept R mini	3,5 kW
1-030-962	CP-RM-45	Concept R mini	4,5 kW
1-030-984	CP-RM-60	Concept R mini	6,0 kW
1-030-852	CP-RM-75	Concept R mini	7,5 kW

Obsah

1. O tomto návodu	4
2. Důležité pokyny pro vaši bezpečnost	5
2.1. Použití v souladu s určením	5
2.2. Bezpečnostní informace pro montéra	6
2.3. Bezpečnostní informace pro uživatele	7
3. Popis výrobku	9
3.1. Rozsah dodávky	9
3.2. Příslušenství	9
3.3. Funkce výrobku	9
4. Montáž a připojení	10
4.1. Místo instalace a poloha čidla	10
4.2. Bezpečnostní vzdálenosti	11
4.3. Montáž ke stěně kabiny	12
4.4. Montáž s nožkou (volitelně)	14
4.5. Schéma zapojení pro 400 V 3 N~	16
4.6. Schéma zapojení pro 230 V 3~	16
4.7. Schéma zapojení pro 230 V 1 N~	17
4.8. Schémata zapojení	18
4.9. Elektrické připojení	19
5. Uvedení do provozu	20
5.1. Plnění koše na kameny	20
5.2. První nahřívání	21

6. Obsluha	22
6.1. Obsluha saunových kamen	22
6.2. Polévání	22
7. Údržba	23
7.1. Delší přestávky v provozu	23
7.2. Čistění saunových kamen	23
7.3. Výměna saunových kamenů	23
8. Likvidace	24
9. Řešení problémů montérem	25
10. Rozměry	26
11. Technické údaje	27

1. O tomto návodu

Tento návod k montáži a použití si důkladně přečtěte a uložte ho v blízkosti sauny. Tak si můžete vždy dodatečně přečíst informace o bezpečnosti a obsluze.



Tento návod k montáži a použití naleznete také v sekci ke stažení na našem webu na adrese www.sentiotec.com/downloads.

Symbols ve výstražných pokynech

V tomto návodu k montáži a použití je text o činnostech, z nichž vyplývá určité riziko, uvozen výstražným pokynem. Tyto výstražné pokyny bezpodmínečně dodržujte. Zabráníte tak věcným škodám a poraněním, která mohou být v nejhorším případě dokonce smrtelná.

Ve výstražných pokynech jsou použita signální slova, která mají následující význam:



NEBEZPEČÍ!

Pokud tento výstražný pokyn nebude dodržen, bude to mít za následek smrt nebo vážná zranění.



VÝSTRAHA!

Pokud tento výstražný pokyn nebude dodržen, může to mít za následek smrt nebo vážná zranění.



OPATRŇ!

Pokud tento výstražný pokyn nebude dodržen, může to mít za následek lehká zranění.

POZOR!

Tento signální symbol upozorňuje na věcné škody.

Jiné symboly



Tento symbol označuje tipy a užitečné pokyny.



Nezakrývat!



Pročtěte si návod k obsluze

2. Důležité pokyny pro vaši bezpečnost

Saunová kamna Concept R mini byla vyrobena podle uznávaných bezpečnostně-technických pravidel. Při jejich používání však mohou přesto vznikat určitá rizika. Dodržujte proto následující bezpečnostní pokyny a zvláštní výstražné pokyny uvedené v jednotlivých kapitolách.

2.1. Použití v souladu s určením

Saunová kamna Concept R mini smíte používat pouze k vyhřívání saunových kabin v kombinaci s řídicí jednotkou sauny bez funkce dálkového zapínání.

Saunová kamna Concept R mini lze pouze v kombinaci s volitelně dostupným bezpečnostním vypnutím provozovat také s řídicí jednotkou sauny, která je vybavena funkcí dálkového zapínání.

Saunová kamna Concept R mini lze pouze v kombinaci s volitelně dostupným bezpečnostním vypnutím provozovat také ve veřejných saunách.

Jakékoli jiné použití nad tento rámec se považuje za použití v rozporu s určením. Použití v rozporu s určením může vést k poškození výrobku, vážným zraněním nebo smrti.

2.2. Bezpečnostní informace pro montéra

- Montáž a připojení saunových kamen se smí provádět pouze ve stavu odpojení od napětí.
- Montáž smí provádět pouze kvalifikovaný elektrikář nebo jiná, srovnatelným způsobem kvalifikovaná osoba.
- V místě instalace musí být instalován odpojovač s odpojením všech pólů s úplným vypnutím v souladu s přepětovou kategorií III.
- K připojení saunových kamen používejte výlučně silikonová vedení odolná vůči teplotě do 150 °C.
- V kabině instalujte pouze jedna saunová kamna. Saunová kamna Concept R mini nesmíte v saunové kabině používat společně s jinými saunovými kamny.
- Stropy a stěny saunové kabiny smí být vyrobeny z neopracovaných nebo tepelně opracovaných druhů dřeva s nízkým obsahem pryskyřice, např. severský smrk, jedlovec, borovice nebo jedle nebo z vrstvených dřevěných materiálů. Při použití vrstvených dřevěných materiálů je nutné dbát na to, aby jejich lepidla neobsahovala formaldehyd. Pokud budou v saunové kabině použity jiné materiály než dřevo, musejí být odolné vůči teplu a korozi a nesmí mít žádné negativní účinky na zdraví osob v sauně.
- Výška saunové kabiny musí činit minimálně 1,9 m.
- Dodržujte požadavky na objem saunové kabiny a její větrání uvedené v kapitole **11. Technické údaje**.
- Při instalaci saunových kamen dodržujte minimální bezpečnostní vzdálenosti (viz kapitola **4.2. Bezpečnostní vzdálenosti**).
- Dodržujte také místní předpisy v místě instalace.
- V případě problémů, které nejsou dostatečně podrobně řešeny v návodu k montáži, se v zájmu vlastní bezpečnosti obraťte na svého dodavatele.

2.3. Bezpečnostní informace pro uživatele

- Zařízení nesmí používat děti do 8 let věku.
- Zařízení smí používat děti ve věku nad 8 let, osoby s omezenými fyzickými, smyslovými nebo duševními schopnostmi a osoby s nedostatečnými zkušenostmi a znalosti za následujících podmínek:
 - pokud jsou pod dozorem.
 - pokud jim bylo správné používání předvedeno a rozumějí rizikům, která mohou vzniknout.
- Děti si se zařízením nesmí hrát.
- Děti mladší 14 let smí zařízení čistit, pouze pokud jsou pod dozorem.
- Saunování není ze zdravotních důvodů vhodné pro osoby pod vlivem alkoholu, léků nebo drog.
- Saunová kamna nikdy neuvádějte do provozu bez saunových kamenů, mohlo by to způsobit požár.

- Před zapnutím řídicí jednotky sauny se ujistěte, že na saunových kamnech neleží žádné hořlavé předměty.
- **PŘED** prvním saunováním saunová kamna na půl hodiny roze-
hřejte. Během této doby se **NEZDRŽUJTE** v saunové kabině.
Následně saunovou kabinu dobře vyvětrejte (viz **5.2. První na-
hřívání** na straně **21**).
- Saunových kamen se během provozu nedotýkejte. Povrch saunových kamen a saunové kameny se zahřívají na vysoké teploty.
- V případě problémů, které nejsou dostatečně podrobně řešeny v návodu k použití, se v zájmu vlastní bezpečnosti obraťte na svého dodavatele.

3. Popis výrobku

3.1. Rozsah dodávky

- Saunová kamna
- Návod k montáži a použití

3.2. Příslušenství

<i>Příslušenství</i>	<i>Číslo položky</i>
Sada držáků pro obrubovou lištu kamen Concept R mini	CP-RM-HSR / 1-027-993
Dřevěná obrubová lišta Concept R mini Lípa	CP-RM-L / 1-034-213
Dřevěná obrubová lišta Concept R mini Ořech	CP-RM-N / 1-034-211
Nožka pro Concept R mini	CP-RM-SF / 1-043-964
Kryt nožky Concept R mini Lípa	CP-RM-CSF-L / 1-041-482
Kryt nožky Concept R mini Ořech	CP-RM-CSF-N / 1-041-483

3.3. Funkce výrobku

Saunová kamna Concept R mini jsou finská saunová kamna a umožňují vytváření klimatu typického ve finské sauně při teplotě 80 až 100 °C a vlhkosti vzduchu asi 10 %.

4. Montáž a připojení

Při instalaci a připojení saunových kamen zohledněte následující body:



VÝSTRAHA!

Nebezpečí úrazu elektrickým proudem

- Montáž a připojení saunových kamen provádějte pouze ve stavu bez napětí.
-
- Elektrické připojení smí provádět pouze kvalifikovaný elektrikář nebo srovnatelným způsobem kvalifikovaná osoba.
 - V místě instalace musí být instalován odpojovač s odpojením všech pólů s úplným vypnutím v souladu s přepětovou kategorií III.
 - Saunová kamna Concept R mini jsou nástěnná kamna. Před použitím musíte zkontrolovat pevné upevnění kamen k montážní liště.

4.1. Místo instalace a poloha čidla

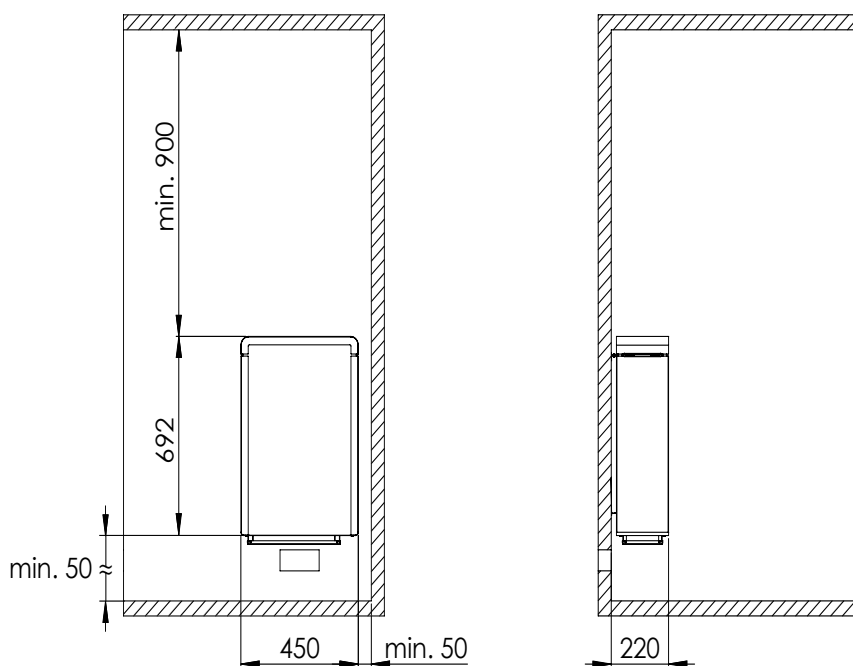
Kamna namontujte doprostřed před vstupní otvor vzduchu ve stěně kabiny. Přitom dodržujte bezpečnostní vzdálenosti od stěny kabiny uvedené na **Obr. 1**.

Teplotní čidlo s pojistkou proti přehřátí namontujte na stěnu kabiny nad středem saunových kamen. Dodržujte vzdálenost od stropu kabiny 15 cm.

4.2. Bezpečnostní vzdálenosti

Dodržujte minimální bezpečnostní vzdálenosti uvedené na **Obr. 1**.

Obr. 1 Bezpečnostní vzdálenosti
Concept R mini 3,5 kW, 4,5 kW, 6,0 kW a 7,5 kW
(CP-RM-35 / CP-RM-45 / CR-RM-60 / CP-RM-75)
Rozměry v mm



4.3. Montáž ke stěně kabiny

Pracujte podle **Obr. 1**, **Obr. 2**, **Obr. 3** a **Obr. 4** (strana 11, 12, 13).

1. Upevněte montážní lištu [1] vodorovně ke stěně dodanými vruty [2]. Dodržujte přitom minimální vzdálenosti kamen podle obr. 1.
2. Zavěste kamna [3] shora dolů na montážní lištu. Kamna musejí správně dosedat.
3. Zajistěte kamna [3] dodaným pojistným šroubem [4] na montážní liště [1].

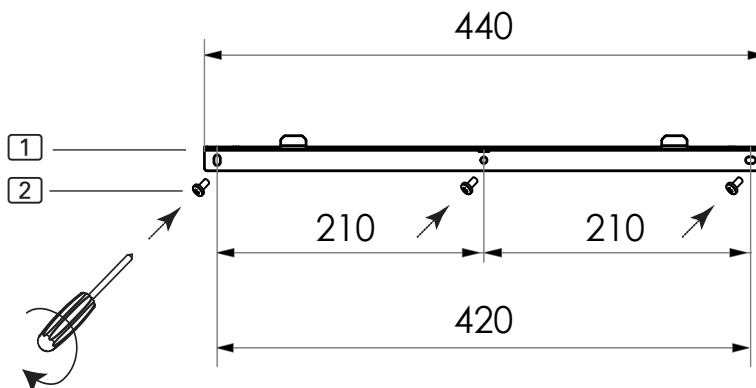


VÝSTRAHA!

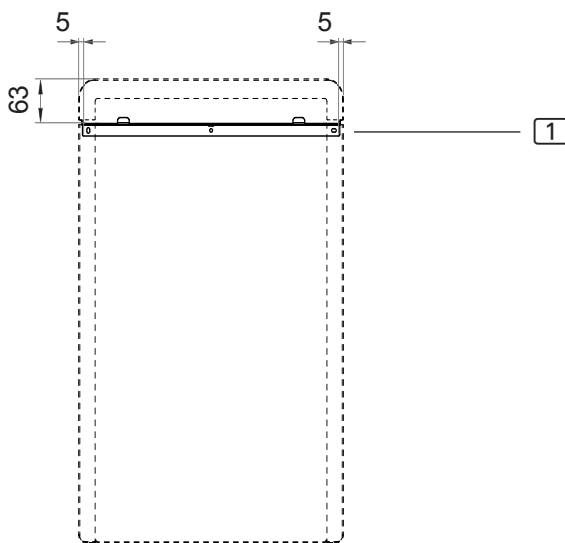
Riziko požáru

- K upevnění kamen a jejich zajištění proti nechtěnému pohybu upevněte kamna dodaným pojistným šroubem 4.

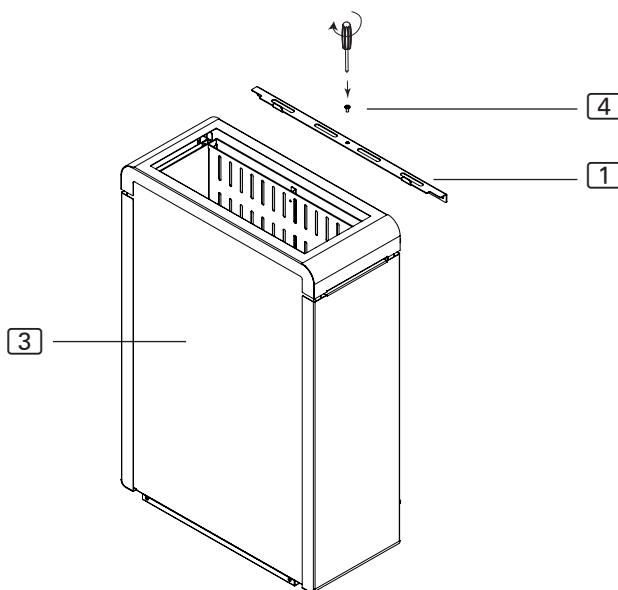
Obr. 2 Montážní lišta modelu Concept R mini
Rozměry v mm



Obr. 3 Poloha montážní lišty modelu Concept R mini
Rozměry v mm



Obr. 4 Zajištění modelu Concept R mini (montážní lišta)



4.4. Montáž s nožkou (volitelně)

Dodržujte **Obr. 1**, **Obr. 5**, **Obr. 6** (strana 11, 14, 15).

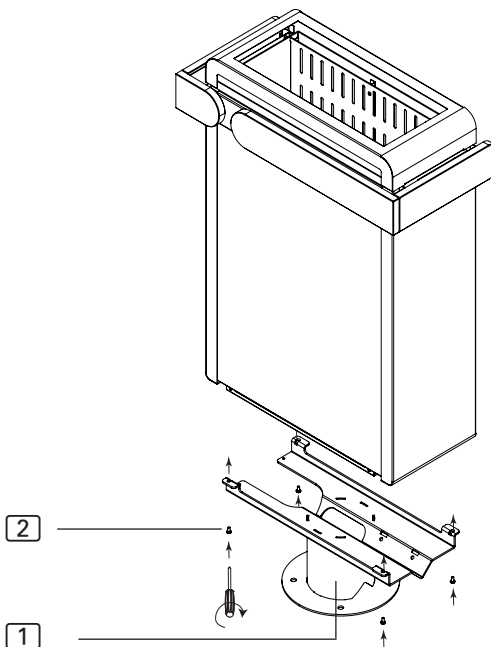
1. Upevněte nožku **1** pomocí dodaných šroubů **2** na spodní stranu kamen. Dbejte na to, aby se kruhové vybrání nacházelo na straně odpařovače.
2. Upevněte nožku pomocí dodaných šroubů na podlaze (**Obr. 6**). V závislosti na jakosti podlahy použijte dodané vruty nebo hmoždinky s vhodnými šrouby. Dodržujte přitom minimální vzdálenosti kamen podle **Obr. 1**.

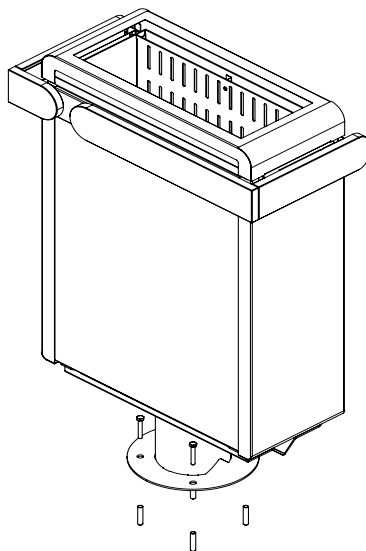
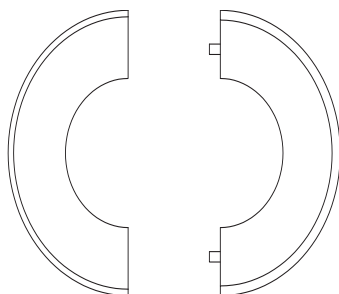


VÝSTRAHA! **Riziko požáru**

- Upevněte kamna s nožkou přímo na dostatečně pevném podkladu, například na tom, na kterém je postavena saunová kabina – NE na vkládané podlaze sauny.

Obr. 5 Montáž nožky na model Concept R mini

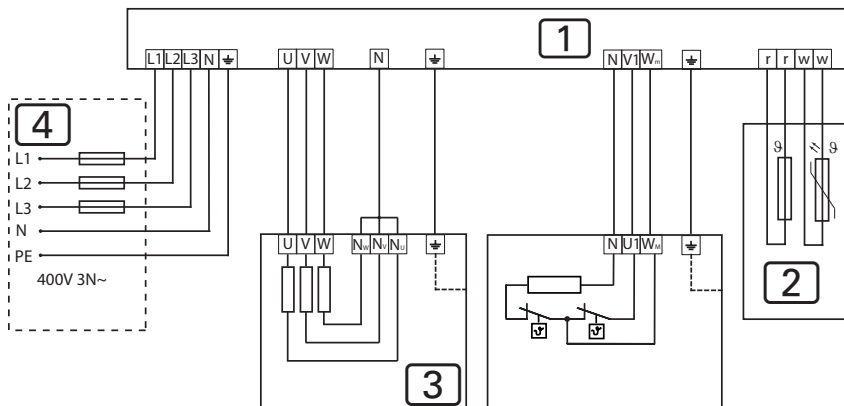


Obr. 6 Upevnění modelu Concept R mini s nožkou**Obr. 7** Montáž dřevěného krytu pro nožku (volitelně)

Chcete-li zakrýt šrouby nožky, umístěte obě poloviny krycího kroužku kolem nožky a pevně přitlačte k sobě.

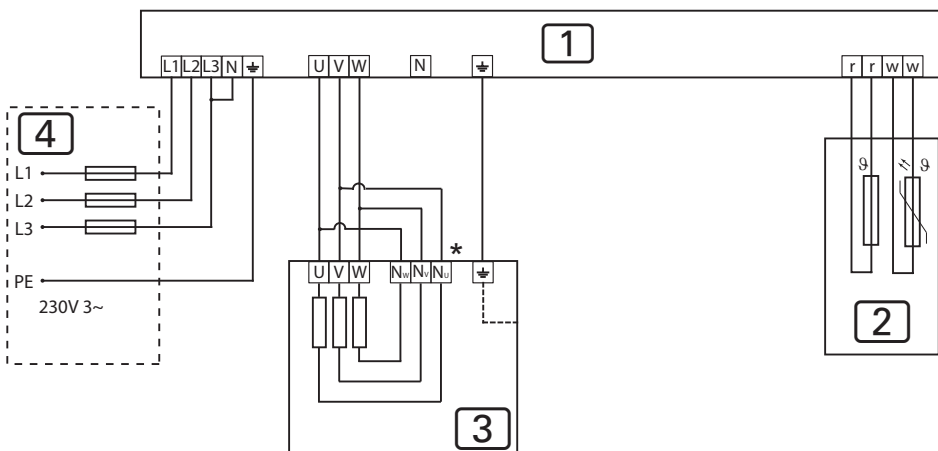
4.5. Schéma zapojení pro 400 V 3 N~

Obr. 8 Schéma zapojení Concept R mini
3,5 kW, 4,5 kW, 6,0 kW a 7,5 kW
(CP-RM-35 / CP-RM-45 / CR-RM-60 / CP-RM-75)



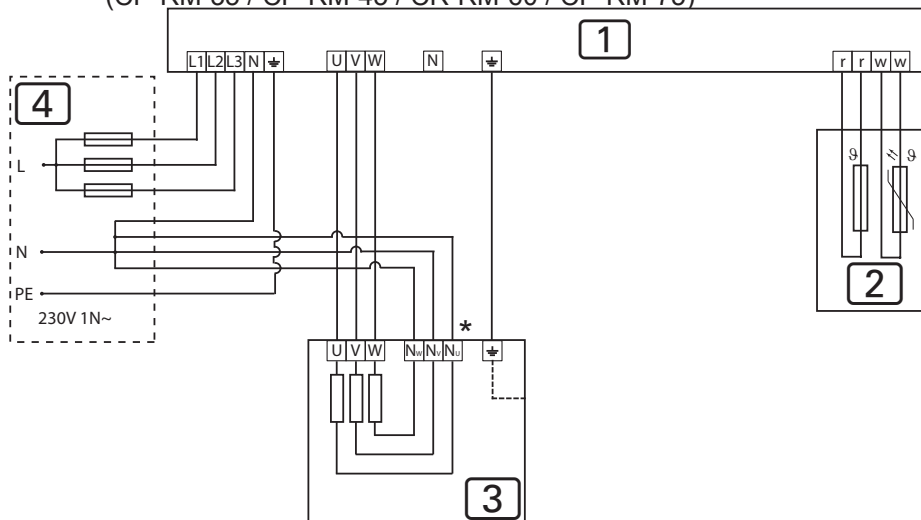
4.6. Schéma zapojení pro 230 V 3~

Obr. 9 Schéma zapojení Concept R mini
3,5 kW, 4,5 kW a 6,0 kW
(CP-RM-35 / CP-RM-45 / CR-RM-60)



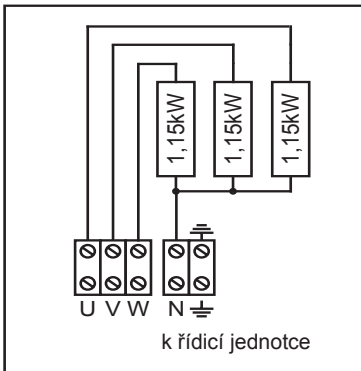
4.7. Schéma zapojení pro 230 V 1 N~

Obr. 10 Schéma zapojení Concept R mini
3,5 kW, 4,5 kW, 6,0 kW a 7,5 kW
(CP-RM-35 / CP-RM-45 / CR-RM-60 / CP-RM-75)

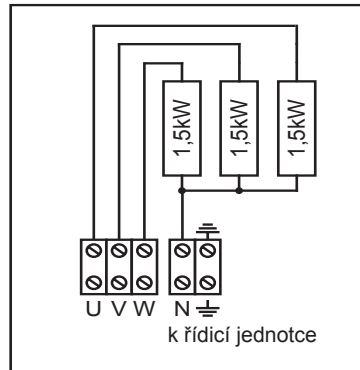


- 1 Řídicí jednotka sauny
- 2 Čidlo teploty s pojistkou proti přehřátí
- 3 Saunová kamna
- 4 Napájecí zdroj
- * Odstraňte měděný můstek

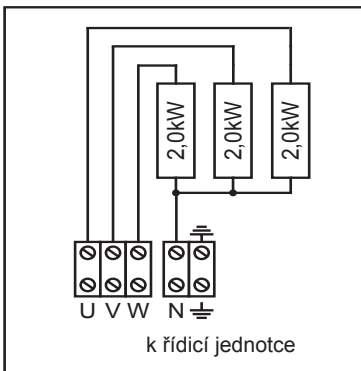
4.8. Schémata zapojení



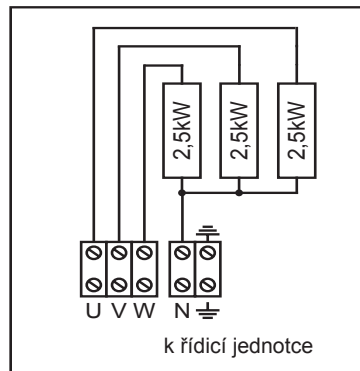
CP-RM-35
3,45 kW



CP-RM-45
4,5 kW



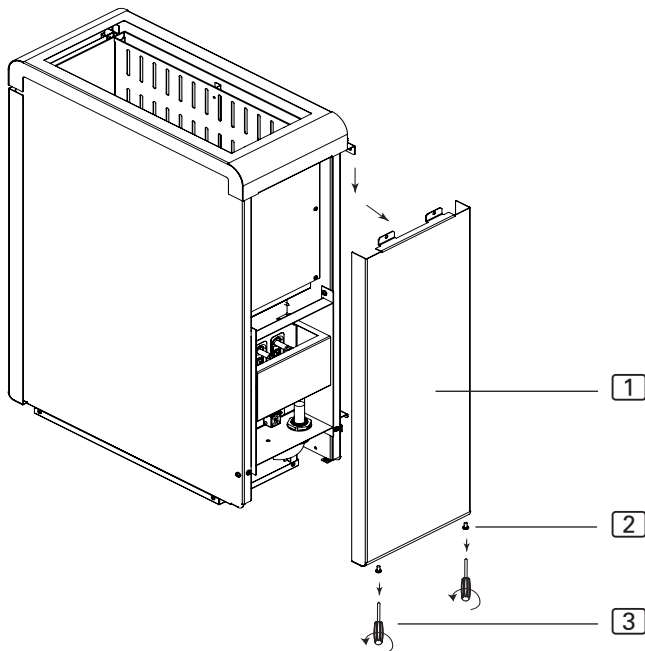
CP-RM-60
6,0 kW



CP-RM-75
7,5 kW

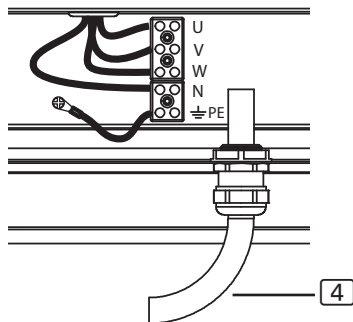
4.9. Elektrické připojení

1. Povolte šrouby [2] a [3] šroubovákem.
2. Sejměte krycí plech [1].



Připojení modelu Concept R mini 3,5 kW, 4,5 kW, 6,0 kW a 7,5 kW (CP-RM-35 / CP-RM-45 / CR-RM-60 / CP-RM-75)

1. Připojovací kabel provlečte průchodkou [4].
2. Vodiče připojovacího kabelu připojte ke svorkám U – V – W – N – PE saunových kamen a k odpovídajícím svorkám řídicí jednotky sauny. Přitom dodržte návod k montáži řídicí jednotky sauny.
3. Krycí plech [1] upevněte opět k saunovým kamnům.



5. Uvedení do provozu

5.1. Plnění koše na kameny

**VÝSTRAHA!*****Riziko požáru přehřátím***

Pokud se saunová kamna používají bez saunových kamenů, stěny kabiny se silně zahřívají. To může být příčinou požáru.

- Saunová kamna NIKDY neuvádějte do provozu bez saunových kamenů.
-

Množství kamenů vhodné pro vaše kamna je uvedeno v kapitole **11. Technické údaje** (viz strana **27**).

1. Saunové kameny před použitím důkladně očistěte kartáčem a omyjte vodou. Nepoužívejte žádné čisticí přísady.
2. Kameny před vložením do saunových kamen zkontrolujte, zda neobsahují cizí tělesa, a odstraňte zbytky obalů.
3. Vložte saunové kameny do nádoby na kameny. Saunové kameny naskládejte volně, aby meziprostorem mohl proudit vzduch.
4. Dbejte na to, aby saunové kameny nepřesahovaly přes okraj nádoby na kameny.

5.2. První nahřívání



OPATRŇĚ!

Při prvním rozeřívání vzniká kouř a je cítit zápach

Na nových topných tyčích jsou provozní látky z výrobního procesu. Ty se při prvním rozeřívání saunových kamen rozkládají. Přitom vzniká kouř a nepříjemný zápach. Vdechování těchto výparů nebo kouře škodí vašemu zdraví.

Při **prvním zprovoznění** a při **výměně topných tyčí saunových kamen** proveďte následující kroky. Zabráníte tak ohrožení zdraví výparů a kouřem, které vznikají při prvním rozeřívání.

1. Na řídicí jednotce sauny nastavte co nejvyšší teplotu.
2. Saunová kamna nahřívajte půl hodiny.
Během této doby se NEZDRŽUJTE v saunové kabině.
3. Po prvním rozeřívání dobře vyvětrejte saunovou kabinu.
4. Pokud při dalším rozeřívání nedochází ke vzniku kouře a pachu, můžete se začít saunovat.
Pokud se znovu uvolňuje kouř nebo zápach, okamžitě opusťte saunovou kabinu a opakujte rozeřívání kamen se zapnutým ventilátorem.

6. Obsluha



VÝSTRAHA!

Riziko požáru

Hořlavé předměty položené na saunových kamnech se mohou vznítit a způsobit požár.

- Na saunová kamna NIKDY nepokládejte hořlavé předměty.
 - Před uvedením saunových kamen do provozu se ujistěte, že na saunových kamnech neleží ŽÁDNÉ hořlavé předměty.
-

6.1. Obsluha saunových kamen

Obsluha saunových kamen probíhá přes řídicí jednotku sauny. Informace k obsluze řídicí jednotky sauny naleznete v návodu k obsluze používaného zařízení. Pamatujte, že saunová kamna Concept R mini jsou vhodná pouze pro řídicí jednotky sauny bez funkce dálkového zapínání.

6.2. Polévání

Na konci saunování lze provést polévání. Saunové kameny polijte pomocí saunové naběračky vodou. Tím se voda odpaří a zvýší se vlhkost vzduchu v saunové kabině.

Při polévání dodržujte následující body:

- K polévání používejte pouze vodu z kohoutku. Mořská voda, voda s vysokým obsahem vápníku a chlorovaná voda mohou saunová kamna poškodit.
- Používejte pouze vonné látky a éterické oleje, které jsou výslovně vhodné k použití jako polévací prostředek v saunách. Dodržujte údaje výrobce uvedené na obalu polévacího prostředku.
- Saunové kameny nepolévejte vodou příliš rychle. Pouze tak se voda k polévání zcela odpaří.

7. Údržba

7.1. Delší přestávky v provozu

Ve vlhkém prostředí nebo po dlouhých přestávkách v provozu se v topných tyčích hromadí vlhkost. Jedná se o fyzikální proces a není to žádná chyba výrobce. Vlhkost v topných tyčích může vést ke spuštění proudového chrániče. V tomto případě povolte k odstranění poruchy kvalifikovaného elektrikáře (viz kapitola 9. **Řešení problémů montérem**).



Saunová kamna nahřívejte jednou za 5 až 6 týdnů asi na 15 minut. Tak zabráníte, aby se při delších přestávkách v provozu hromadila voda v topných tyčích.

7.2. Čistění saunových kamen

Dbejte na to, aby odvětrávací otvory byly zbaveny tkaniny a prachu. Tak zabráníte omezení cirkulace vzduchu v saunových kamnech a přehřátí zařízení.

7.3. Výměna saunových kamenů

Saunové kameny jsou namáhány polévacími prostředky a velkými rozdíly teplot, které se vyskytují při používání. Saunové kameny mohou být narušovány a mohou praskat.

Saunové kameny v pravidelných intervalech kontrolujte a alespoň jednou za rok je vyměňte.



VÝSTRAHA!

Riziko požáru přehřátím

Pokud se saunová kamna používají bez saunových kamenů, stěny kabiny se silně zahřívají. To může být příčinou požáru.

- Saunová kamna NIKDY neuvádějte do provozu bez saunových kamenů.

1. Staré saunové kameny odstraňte.
2. Z nádoby na kameny odstraňte zbytky vodního kamene, prachu a jiných nečistot.
3. Saunové kameny před použitím důkladně očistěte kartáčem a omyjte vodou. Nepoužívejte žádné čisticí přísady.
4. Kameny před vložením do saunových kamen zkontrolujte, zda neobsahují cizí tělesa, a odstraňte zbytky obalů.
5. Vložte saunové kameny do nádoby na kameny. Saunové kameny naskládejte volně, aby meziprostorem mohl proudit vzduch.
6. Dbejte na to, aby saunové kameny nepřesahovaly přes okraj nádoby na kameny.

8. Likvidace



- Obalové materiály zlikvidujte podle směrnic platných pro likvidaci.
- Stará zařízení obsahují recyklovatelné materiály, ale i škodlivé látky. Stará zařízení proto v žádném případě neodkládejte do odpadu, ale zlikvidujte je podle místních platných předpisů.

9. Řešení problémů montérem

Vyhřívání topných tyčí

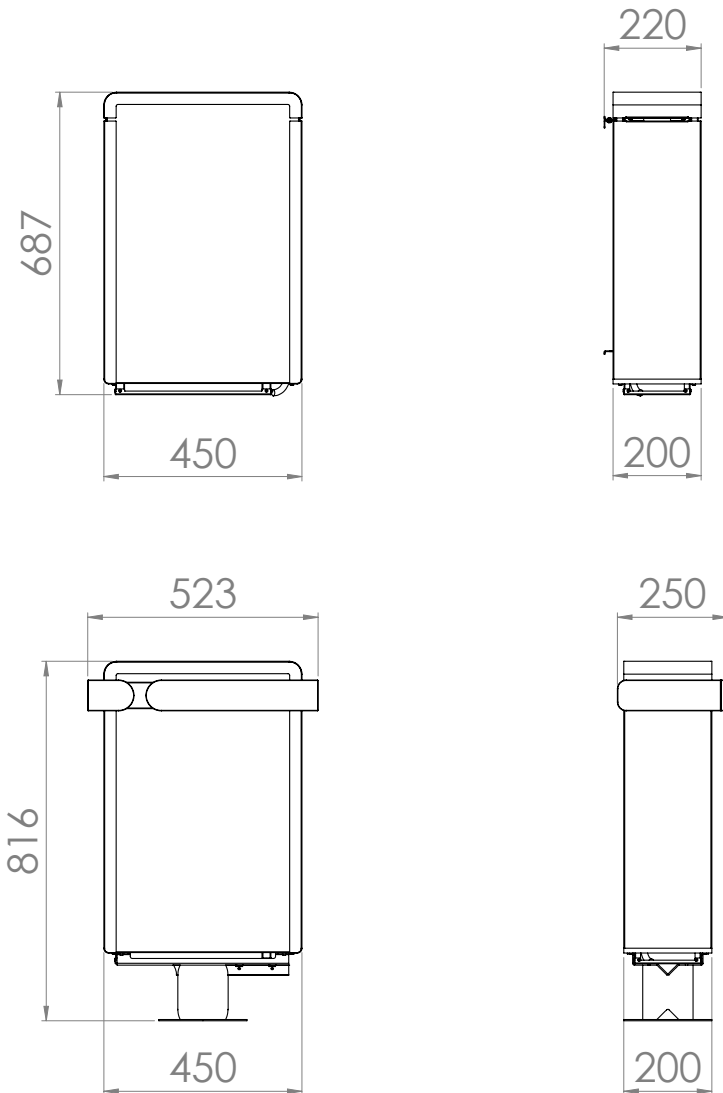
Ve vlhkém prostředí nebo po dlouhých přestávkách v provozu se v topných tyčích může hromadit vlhkost. Jedná se o fyzikální proces a není to žádná chyba výrobce. Vlhkost v topných tyčích může v určitých případech vést ke spuštění proudového chrániče.

V tomto případě je nutné vyhřívát saunová kamna pod dozorem kvalifikovaného elektrikáře. Přitom musí být deaktivována funkce proudového chrániče. Postup vyhřátí zabere asi 10 minut. Poté je nutné bezpečnostní funkci proudového chrániče obnovit.

Pokud bude problém trvat i nadále, obraťte se na svého dodavatele.

10. Rozměry

Obr. 11 Rozměry modelu Concept R mini 3,5 kW, 4,5 kW, 6,0 kW a 7,5 kW
(CP-RM-35 / CP-RM-45 / CR-RM-60, CP-RM-75)
Rozměry v mm



11. Technické údaje

Rozměry naleznete v **Obr. 11**.

Číslo položky	Výkon [kW]	Objem kabiny [m ³]	Minimální velikost odvětrávacího otvoru [mm]	Hmotnost bez kamenů [kg]
CP-RM-35	3,45	3–5	350 x 20	19,5
CP-RM-45	4,5	4–6	350 x 25	19,5
CP-RM-60	6,0	5–8	350 x 30	19,5
CP-RM-75	7,5	7–11	350 x 25	19,5

Číslo položky	Množství kamenů [kg]	Jištění [A]	Napájení
CP-RM-35	asi 15	3 x 10	400 V AC 3N~ 50/60 Hz 230 V AC 1N~ 50/60 Hz 230 V AC 3~ 50/60 Hz
CP-RM-45	asi 15	3 x 10	400 V AC 3N~ 50/60 Hz 230 V AC 1N~ 50/60 Hz 230 V AC 3~ 50/60 Hz
CP-RM-60	asi 15	3 x 10	400 V AC 3N~ 50/60 Hz 230 V AC 1N~ 50/60 Hz 230 V AC 3~ 50/60 Hz
CP-RM-75	asi 15	3 x 16	400 V AC 3N~ 50/60 Hz 230 V AC 1N~ 50/60 Hz

Číslo položky	Topné tyče
CP-RM-35	3 x CPRM115 (1-043-621)
CP-RM-45	3 x SCA150 (1-028-518)
CP-RM-60	3 x SCA200 (1-028-503)
CP-RM-75	3 x CPRM250 (1-042-346)

CS



